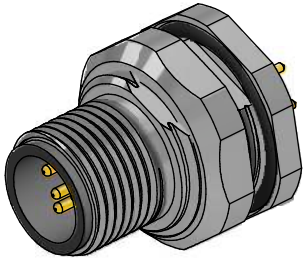
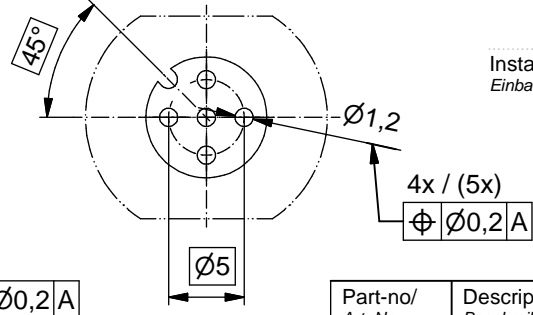
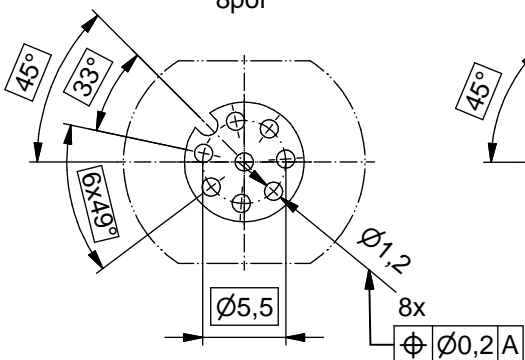


PIN layout PCB/
Lochbild Leiterplatte



Technical specification/

Technische Daten:

Rated Voltage/ Bemessungsspannung:	4pol 5pol 8pol
IEC 61076-2-101	250 V / 60 V / 30 V (AC/DC)
Current rating/ Strombelastbarkeit:	4/5pol 8pol
IEC 61076-2-101	4 A 2 A (at / bei 40 °C)
Insulation resistance/ Isolationswiderstand:	>=100 MΩ
IEC 60512	
Pollution degree/ Verschmutzungsgrad:	3/2
IEC 60664-1	
Degree of protection/ Schutzart:	IP 67, in mated condition/ im verschraubten Zustand
IEC 60529	
Temperature range/ Umgebungstemperatur:	-30 °C ... +80 °C
Mating cycles/ Steckzyklen:	>=100
IEC 60512-9a	

Materials/

Werkstoffe:

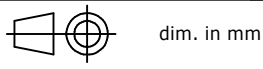
Contact/ Kontakt:	CuZn, Ni b / Au 0,2 gal.
Contact carrier/ Kontaktträger:	PBT GF, UL 94, V-0
Sealing/ Dichtung:	FPM / NBR
Socket housing/ Flanschgehäuse:	CuZn, Ni
Counter nut/ Kontermutter:	CuZn, Ni
Sealing compound/ Verguss:	Polyurethan-resin, UL 94 V-0/ Polyurethan-Harz, UL 94 V-0

Installation specification/

Montagedaten:

Recommended torque/ Socket empfohlenes Drehmoment:	1-1,2 Nm
Flansch	
Conec	Torque wrench/ Drehmomentschlüssel:
Installation tool/ Montagewerkzeug:	36-000200
	Insert across flats 19/ Steckeinsatz SW19
	36-000250
Installation hole/ Einbauöffnung:	See fig. 1 / 43K1A1791 siehe Fig.1 / 43K1A1791

Part-no/ Art.-Nr.:	Description/ Beschreibung:	Pos/ Pol.:	Length L/ Länge L:	D1	D2
43-01032	SAL - 12 - FSH4 - P5,5	4	5,5 mm	Ø5,0	Ø1,6
43-01033	SAL - 12 - FSH5 - P5,5	5		Ø5,5	Ø1,4
43-01034	SAL - 12 - FSH8 - P5,5	8			
43-01035	SAL - 12 - FSH4 - P12	4	12 mm	Ø5,0	Ø1,6
43-01036	SAL - 12 - FSH5 - P12	5		Ø5,5	Ø1,4
43-01037	SAL - 12 - FSH8 - P12	8			



dim. in mm

general tolerance/ Allgemeintoleranz:	0	± 0,50 mm
	0,0	± 0,25 mm
	0,00	± 0,10 mm
		± 1,5 °

	Date/Datum	Name
drawn/ gez.	01.03.07	Fromm
appd./ gepr.	01.03.07	Mankopf

Male socket M12x1 with dip solder,
backmounting

Flanschstecker M12x1 mit Printkontakt,
Hinterwandmontage

Index: g Ä23-0962 05.06.23 RJU

scale/Maßstab:



dwg no /
Z.-nr.: 43K1A268

DIN-A4

RoHS compliant/konform

1 / 1

The reproduction, distribution and utilization of this document as well as the communication of its contents to others without express authorization is prohibited. Offenders will be held liable for the payment of damages. All rights reserved in the event of the grant of a patent, utility model or design. Weitergabe sowie Vervielfältigung dieses Dokuments, Verwertung und Mitteilung seines Inhalts sind verboten, soweit nicht ausdrücklich gestattet. Zuwiderhandlungen verpflichten zu Schadenersatz. Alle Rechte für den Fall der Patent-, Gebrauchsmuster- oder Geschmacksmarkeneintragung vorbehalten.