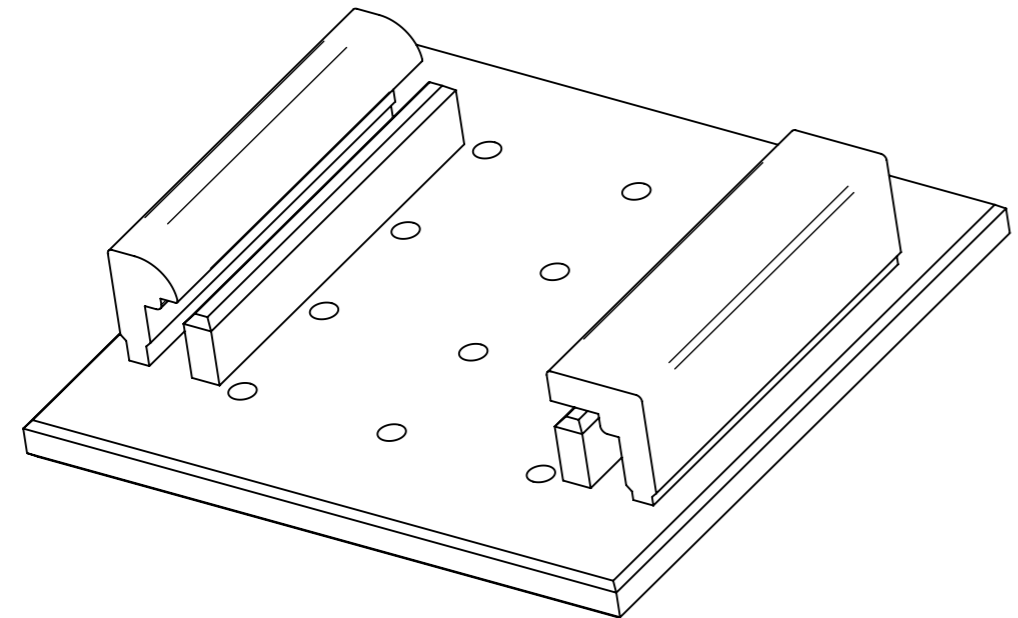
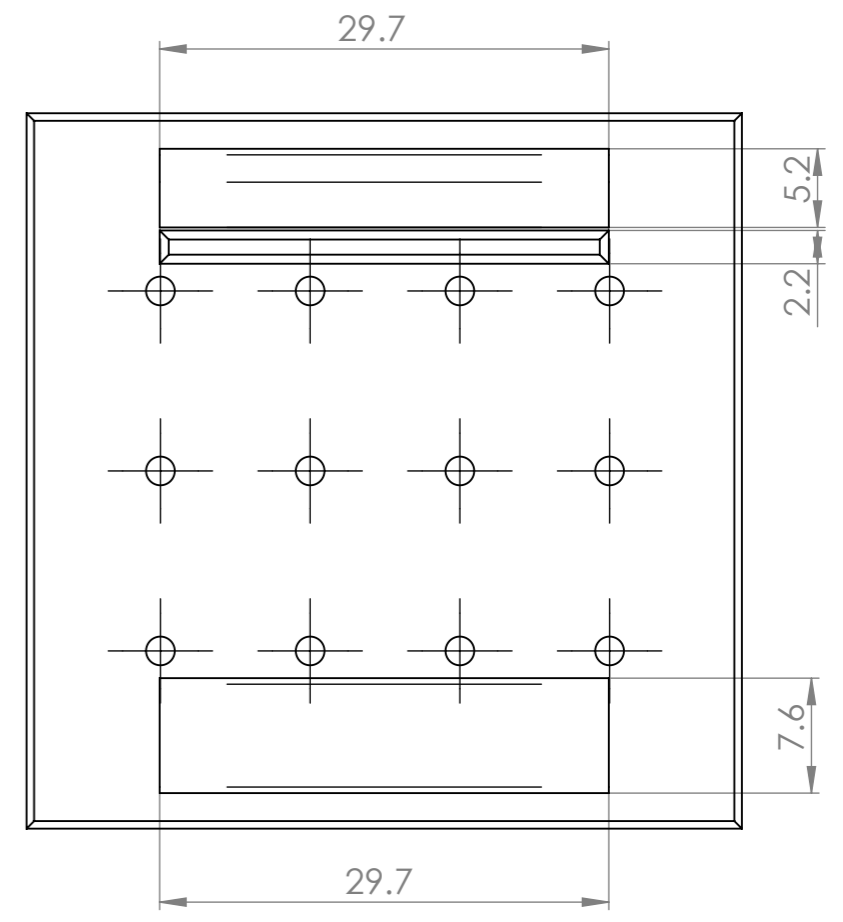
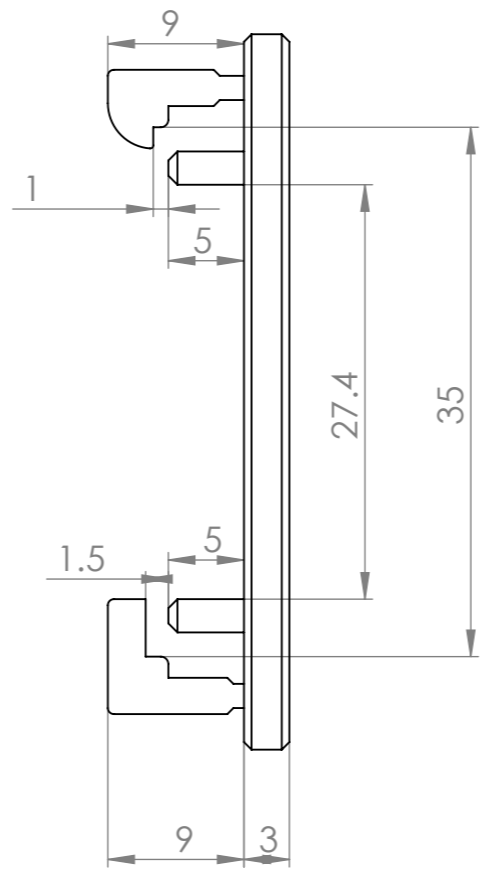
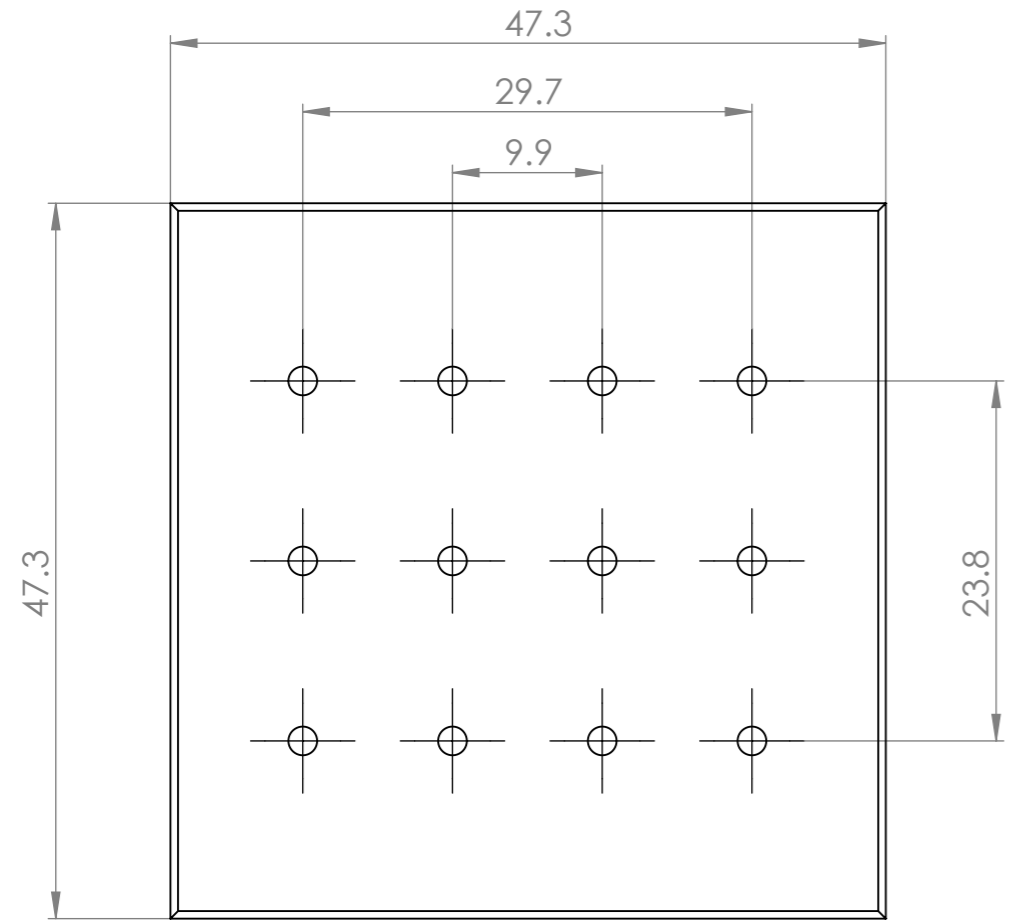


This drawing is the exclusive property from Fath GmbH. Without their permission it may not be reproduced or given to third parties.  
 Diese technische Unterlage ist geistiges Eigentum der Fath GmbH. Sofern keine anderslautende vertragliche Regelung besteht darf sie ohne unsere ausdrückliche Einwilligung weder vervielfältigt noch dritten Personen mitgeteilt, noch anderweitig mißbräuchlich benutzt werden.



Missing dimensions to be taken from 3D-model - Fehlende Maße aus 3D-Modell entnehmen

4	.X	.	.	.	.	.	.	.	.				
3	.X	.	.	.	.	.	.	.	.				
2	.X	.	.	.	.	.	.	.	.				
1	.X	.	.	.	.	.	.	.	.				
Rev. Änd.	Iss. kommt vor	Rev. No. Änderungs Nr.	Revision description Änderung				Date Edit Datum Bea	Name Edit Name Bea	Date Rel Datum Frei	Name Rel Name Frei			
Surface Oberfläche		Chamfers Kanten DIN ISO 13715 Inside Innenkanten Outside Aussenkanten				General Tolerances Allg. Toleranzen DIN ISO 2768 - mK for welding parts für Schweißteile DIN EN ISO 13920 B		Surface Quality Oberflächen according to Rz in µm DIN EN ISO 1302		Color Farbe Grey		Weight Masse (Gewicht) 12 g	
		No Scale / Kein Maßstab		Date / Datum		Name / Name		Title / Benennung Panel 47.3 x 47.3					
Selection / Selektion CP00115001		Raw material Rohteil		Edit / Bea 5/17/2013		Name / Name Oliva		drawing, part no. / Zeichnungs-, Teilnummer CP00115001					
Model-No. CP00115001		Origin Ursprung		FATH GmbH Gewerbepark Hügelmühle 31 D-91174 Spalt Telefon: +49 (0)9175 7909-0		Revision Änderungsindex		Sheet/Blatt 1 tot/von 1		Wednesday, September 16, 2015 1:30:32 PM DIN A3			