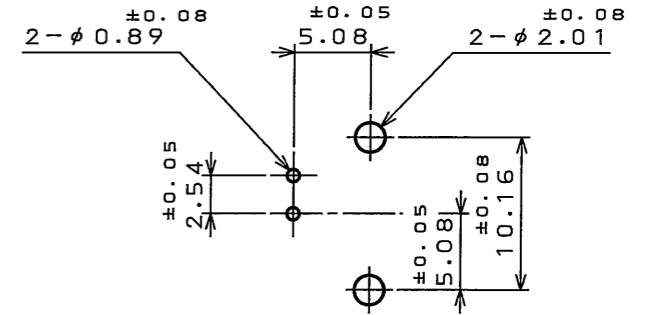
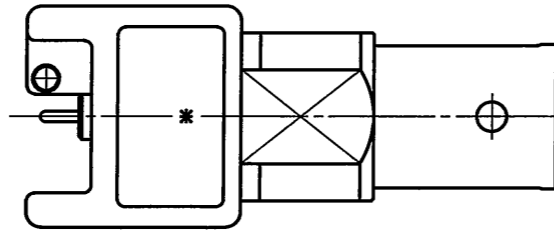


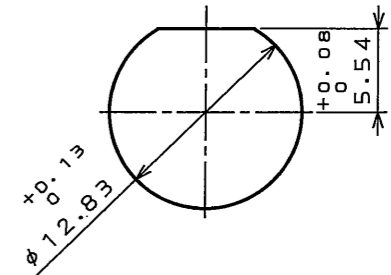
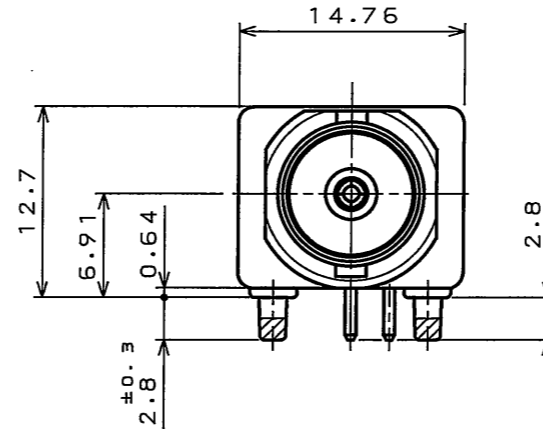
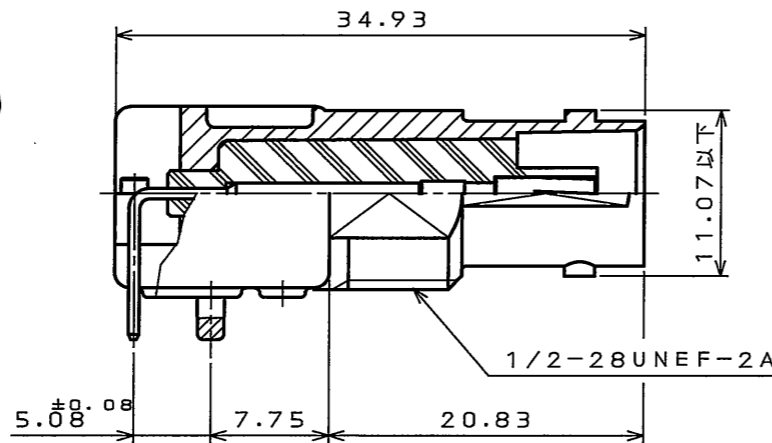
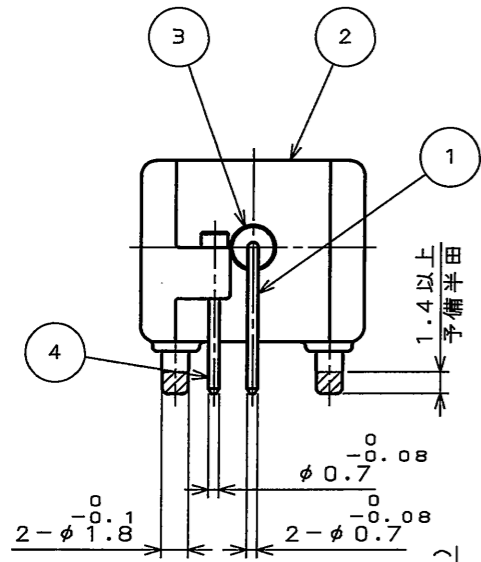
SJ102387

(ON 01MVRD)台架図

版数 REV.	年月日 DATE	DCN NO.	変更内容 DESCRIPTION	製図 DR.	担当 CHK.	査閲 APPD.	承認 APPD.

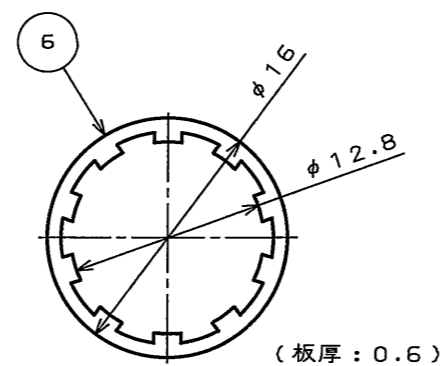
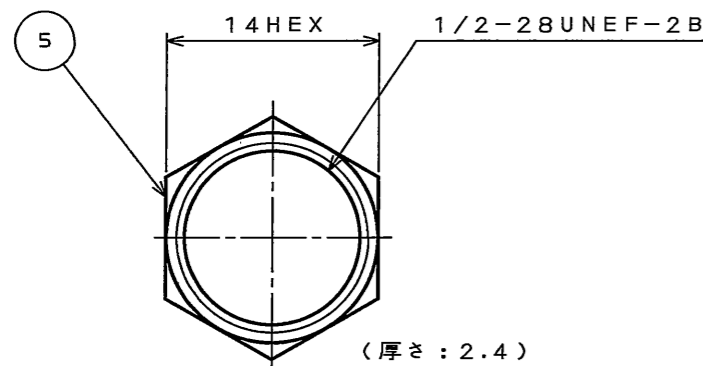
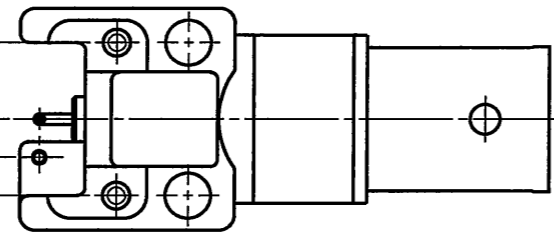


基板取付穴参考寸法



パネル取付穴参考寸法

10.16 (ボス寸法)



※は添付品を示す

符号 NO.	名称 DESCRIPTION	個数 QTY.	材料 MATERIAL	仕上 FINISH	備考 REMARKS
6	ばね座金	1	りん青銅	ニッケルめっき	
5	六角ナット	1	黄銅	ニッケルめっき	
4	外部コンタクト	1	黄銅	ニッケル上金めっき	
3	インシュレータ	1	ポリメチルペンテン		
2	シェル	1	亜鉛合金	ニッケルめっき	
1	ソケットコンタクト	1	りん青銅	ニッケル上金めっき	

仕様書 (SPECIFICATION)	第1版 (ORIGINAL DATE)	尺度 (SCALE)	シリーズ (SERIES)	日本航空電子工業株式会社 JAPAN AVIATION ELECTRONICS INDUSTRY, LTD.
JACS-2118	2004.11.2	2:1	BNC	
一般差 (GENERAL TOLERANCE)	製図 DR.	名称 (TITLE)		
寸法 (DIMENSION)	担当 CHK.	BNC S003C00		
角度 (ANGLES)	海老澤 (剛)	質量 (MASS)		図面番号 (DRAWING NO.)
. ±0.8	製図 APPD.	◎		SJ102387
.X ±0.4	担当 CHK.	◎		版数 (REV.)
.XX ±0.1	製図 APPD.	◎		1
.XXX ±	承認 APPD.	◎		

DOF-0-212E (03.08)

