



RADIALL
Département COAXIAL

NOTICE TECHNIQUE
TECHNICAL DATA

101. Rue Philibert Hoffmann
Zone Industrielle Ouest
93116 - ROSNY-SOUS-BOIS
Téléphone : 854 80 40

TITRE
FIC. DR. SOUD.
CAB. .141 BOUC. AMOV.

TITLE
STRAIGHT PLUG, SOLDERED TYPE
FOR .141 CABLE, REMOVABLE
COUPLING NUT

R 125 054 500

Série RTM

NORMALISATION

SPECIFICATIONS

IEC : _____
CECC : _____

MIL C 39 012 SMA
NF C 93 563 KMR

CABLES RG 402/U - KS 2 (.141°)


CABLES

CARACTERISTIQUES

PROPERTIES

Impéd. caract. : 50 ohms : Nominal imp.
Fréq. d'utilisat. : 0-18 GHz : Freq. range
Vérif. impédance : $1,035 + 0,005 F(\text{GHz})$: Imped. test
Tension tenue : 1 000 V eff. : Proof. voltage

Catégorie climatique : -65/+125° C Climatic range

Mouvement :  In. cont. motion

CONSTRUCTION

CONSTRUCTION

Finition corps : Au
Finition cont. cent. : N.A.

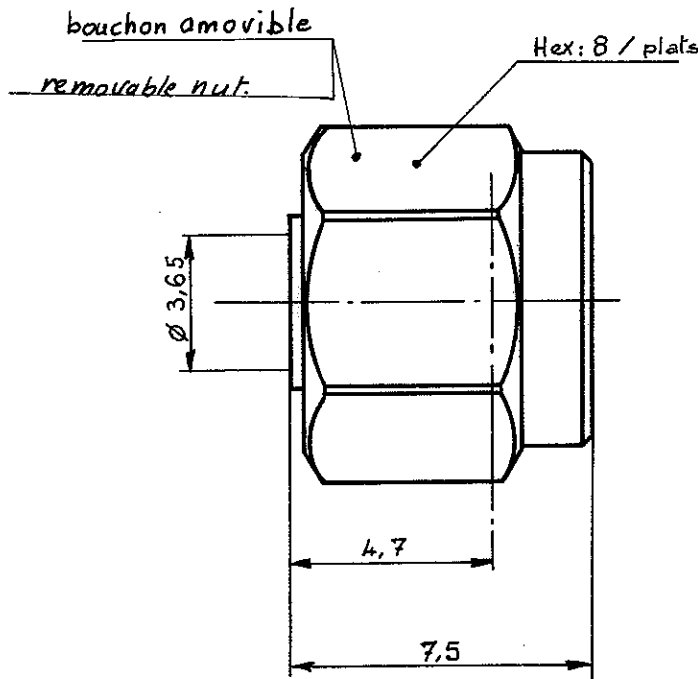
Body finish : Au
Inner contact finish : N.A.

Partie métallique : **Inox**
Partie métal. élast. : N.A.

metallic parts : **INOX**
metallic resilient parts : N.A.

Isolant : N.A.
Joint : **SILICONE**

Insulator : N.A.
Gasket : **SILICON**



Dimensions en mm

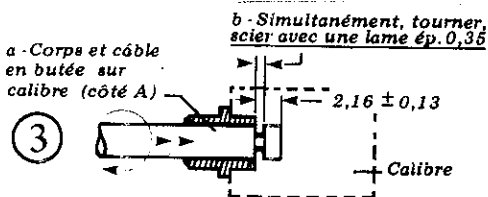
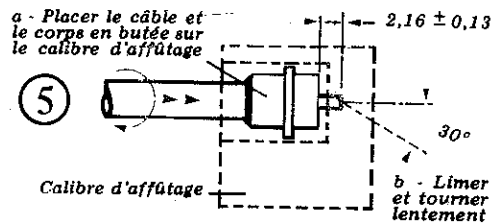
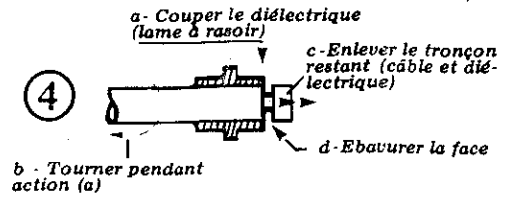
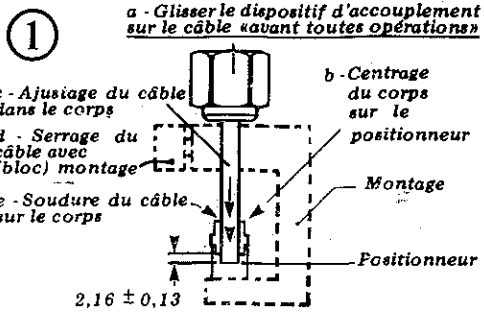
DOSSIER D'ETUDE	NOM	Dessiné	Vérfié	MODIFICATIONS			
				MEYNIER	FIGUIER	TRIPIER	
80-1204-005/3		G. MONTAGAT	BESSIS	20/06/81	06/03/2001	07/06/05	
1 / 2		G. MONTAGAT					

Ces renseignements sont destinés à titre indicatif. Dans le but constant d'améliorer nos produits, nous nous réservons le droit d'apporter toute modification jugée utile.

R. I.M.C. G.M.B.H.



Ce document est la propriété de la Sté RADIALL, il ne peut être reproduit, ni communiqué à des tiers sans autorisation écrite



OUTILLAGE : coffret de câblage R 282-120-010

- Montage 730.15.021
- Positionneur 730.15.004
- Calibre 730.20.033 A
- Calibre d'affûtage 730.20.080
- Outil de cambrage 730.11.000
- Gabarit de cintrage 730.11.053
- Gabarit de cintrage 730.11.063
- Pinces à souder 100 ou 250 W (sinon fer à souder 30 W)
- Soudure étain 180°C (Pb + Ag) Ø 0,5