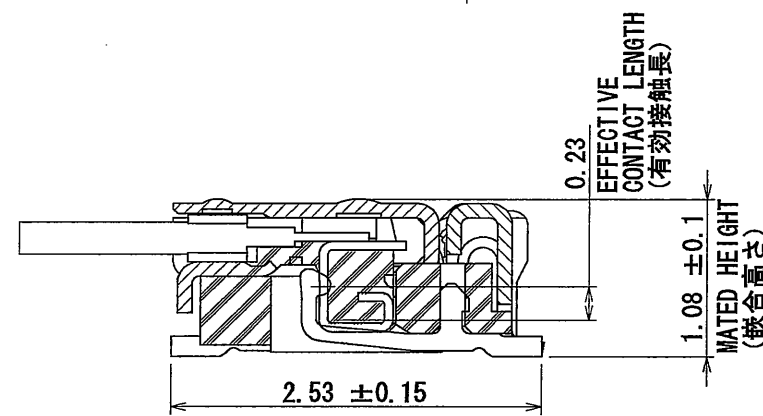
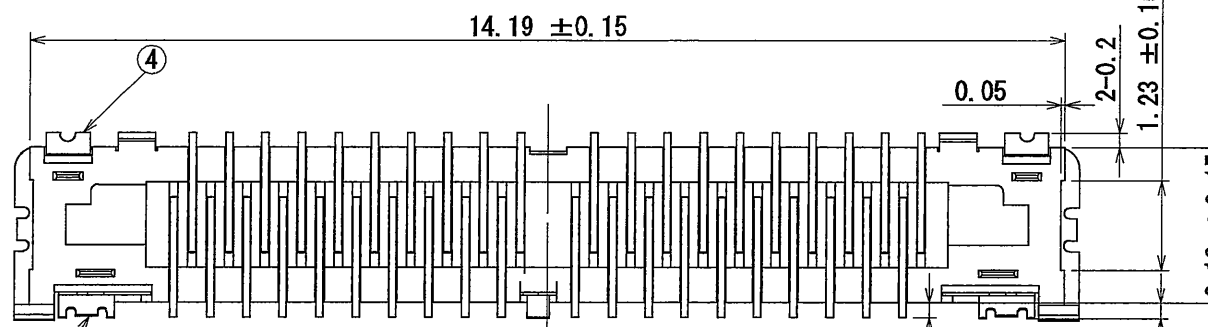
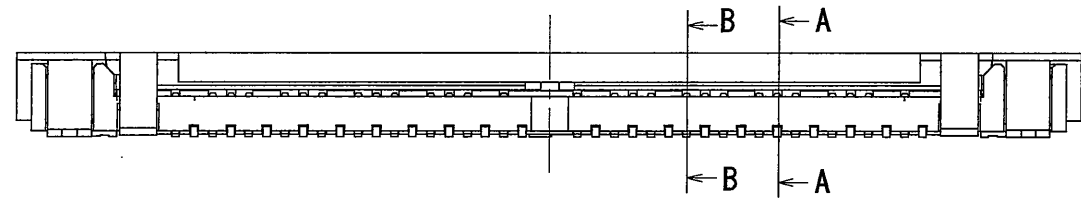
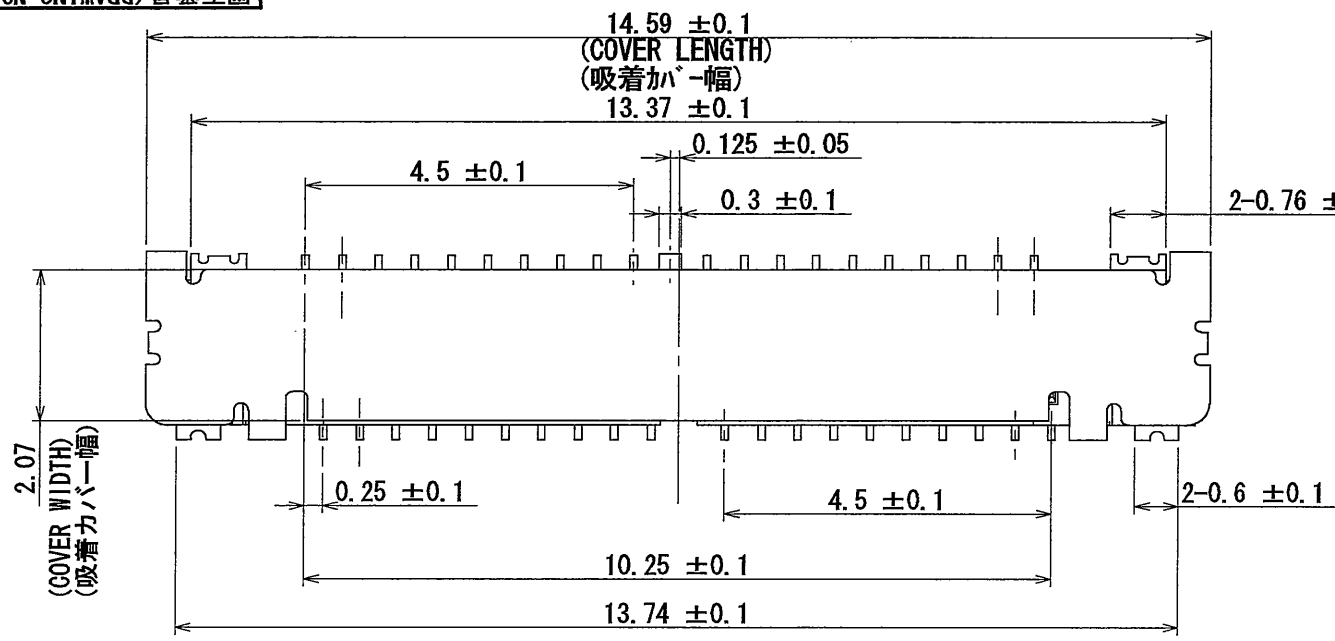


96/601S

(ON DRAWING) 台番号

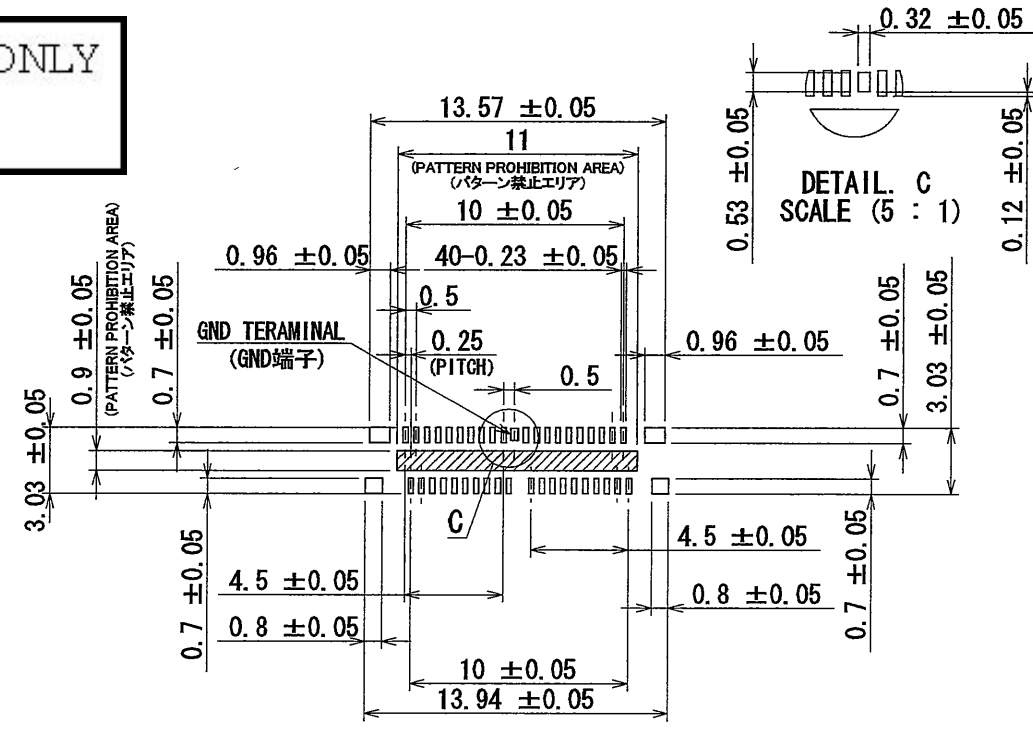
版数 REV.	年月日 DATE	図号 DCN NO.	変更内容 DESCRIPTION	製図 DR.	担当 CHK.	査閲 APPD.	承認 APPD.
---------	----------	------------	------------------	--------	---------	----------	----------

REFERENCE ONLY
JAE

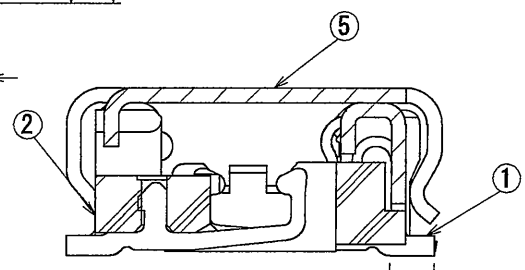
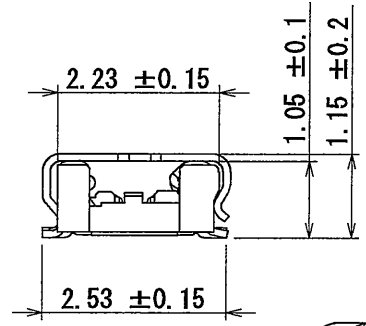


SECT. OF MATED CONDITION (REF.)
嵌合状態断面図(参考)

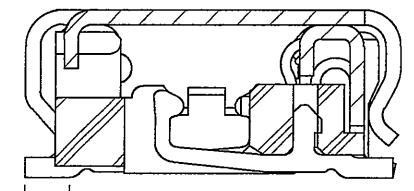
NOTE1. COPLANARITY BETWEEN TERMINAL AND HOLD DOWN SHOULD BE 0.1mm MAX.
注1. 端子及び、ホールドダウンの相互のバラツキは0.1以内とする。



APPLICABLE P.C.B. DIMENSION (REF.)
適合基板寸法(参考)



SECT. A-A
SCALE (20 : 1)



SECT. B-B
SCALE (20 : 1)

符号 NO.	名称 DESCRIPTION	個数 QTY.	材料 MATERIAL	仕上 FINISH	図番 DWG NO.
5	VACUUM COVER 吸着カバー	1	STAINLESS STEEL ステンレス	—	—
4	FRONT SHELL フロントシェル	2	COPPER ALLOY 銅合金	GOLD OVER NICKEL Ni上Au	—
3	BACK SHELL バックシェル	1	COPPER ALLOY 銅合金	GOLD OVER NICKEL Ni上Au	—
2	INSULATOR インシュレータ	1	HEAT RESISTING PLASTIC 耐熱性プラスチック	—	UL94 V-0 BLACK 黒
1	CONTACT コンタクト	40	COPPER ALLOY 銅合金	GOLD OVER NICKEL Ni上Au	—

仕様書 (SPECIFICATION)		第1版 (ORIGINAL DATE) 23/JUN/2009		尺度 (SCALE) 10 : 1	シリーズ (SERIES) FI-JP	日本航空電子工業株式会社 JAE JAPAN AVIATION ELECTRONICS INDUSTRY, LTD. 図面番号 (DRAWING NO.) SJ109796	版数 (REV.) 1
一般公差 (GENERAL TOLERANCE)		製図 DR. —		名称 (TITLE) FI-JP40S-VF10			
寸法 (DIMENSION)	角度 (ANGLES)	担当 CHK. K. KAI		質量 (MASS)		SIZE A3	
±0.8	° ±	査閲 APPD. M. NIKUCHI					
× ±0.4	×' ±	承認 APPD. Y. YAHIRO					

DF-C-212F (05.08)

