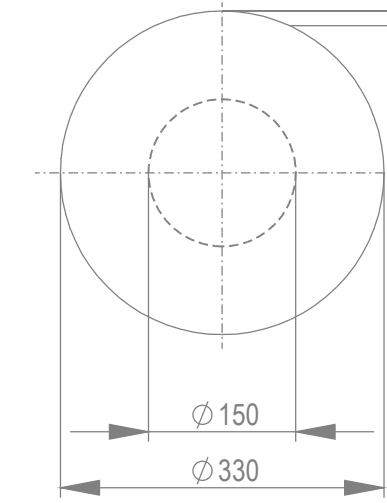
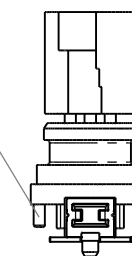


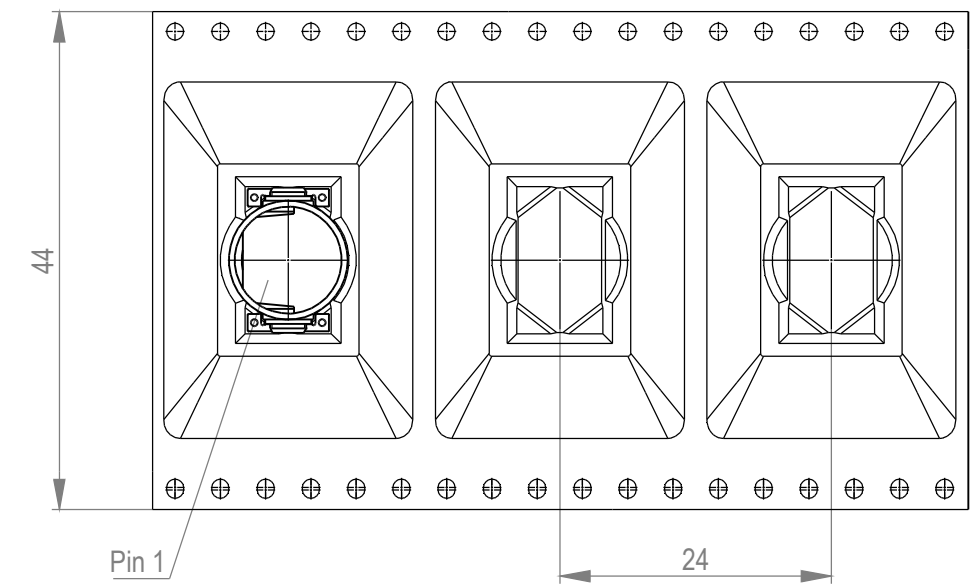
Verpackt im Gurt in Anlehnung an DIN IEC 60286-3
 tape on reel packaging according to DIN IEC 60286-3
 Verpackungseinheit: 75 Stück
 packaging unit: 75 pcs



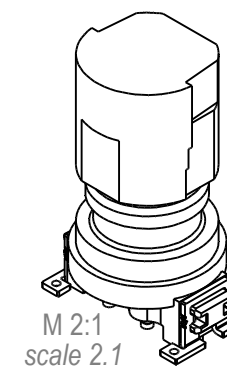
Einbaulage beachten; Zapfen links
 consider mounting position; peg left



Abspulrichtung - reel off direction



Teil verpackt mit Haube
 Part packed with hood



474331	Gurtverpackung mit Haube tape on reel packaging with hood
Ident-Nr. part-no.	Bemerkung remark

* Ausführung: mit Haube, mit Einstich, Ø 8,2
 Version: with hood, with cut-in, Ø 8,2

Zeichnung Spezifikation siehe ERNI Dokument 5.3.17
 Drawing Specification according to ERNI Document 5.3.17

Koplanarität aller Kontakte und Clip <= 0,1 mm
 coplanarity of all contacts and clips <= 0,1 mm

Dimension no.	Tolerances	Scale	5:1
	ISO 8015	Material	siehe Tabelle / see table
Customer drawing:	Subject to modification without prior notice. Drawing will not be updated.		
All rights reserved. Only for information. To ensure that this is the latest version of this drawing, please contact one of the ERNI companies before using.			
e	28.04.2020	ERNI International AG Zürichstrasse 72 8306 Brüttisellen - Zürich Switzerland	
Index	Date	M12 Circular Connector Male Connector A Cod 5p 10,5 mm SMT V * 474330	
		Class	M12

Die deutsche Version dieser Zeichnung dient nur zur Erläuterung der
 englischen Original-Zeichnung. Bei Abweichungen vom englischen Original gilt das
 englische Original. Alle Änderungen haben Vorrang vor dieser deutschen Version.
 In case of any deviation from the English version shall prevail.

Weder die noch die Verfertigung dieser Zeichnung, Verwendung und Nutzung behält sich
 vorbehalten, wenn nicht ausdrücklich gestattet. Zusicherungen verpflichten zu Schadensersatz.
 Alle Rechte für den Fall der Patent-, Gebrauchsmuster- oder Geschmacksmusterverletzung vorbehalten.
 All rights reserved for the event of the grant of a patent, utility model or design
 payment of damages. All rights reserved for the event of the grant of a patent, utility model or design.