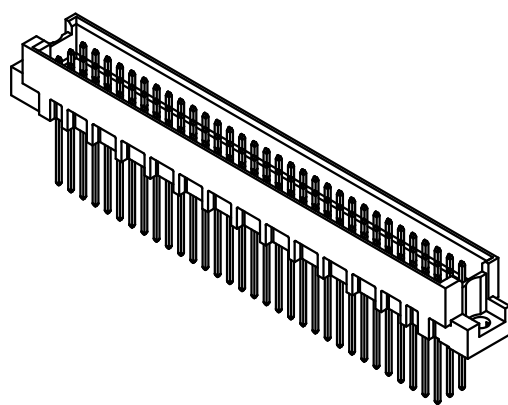
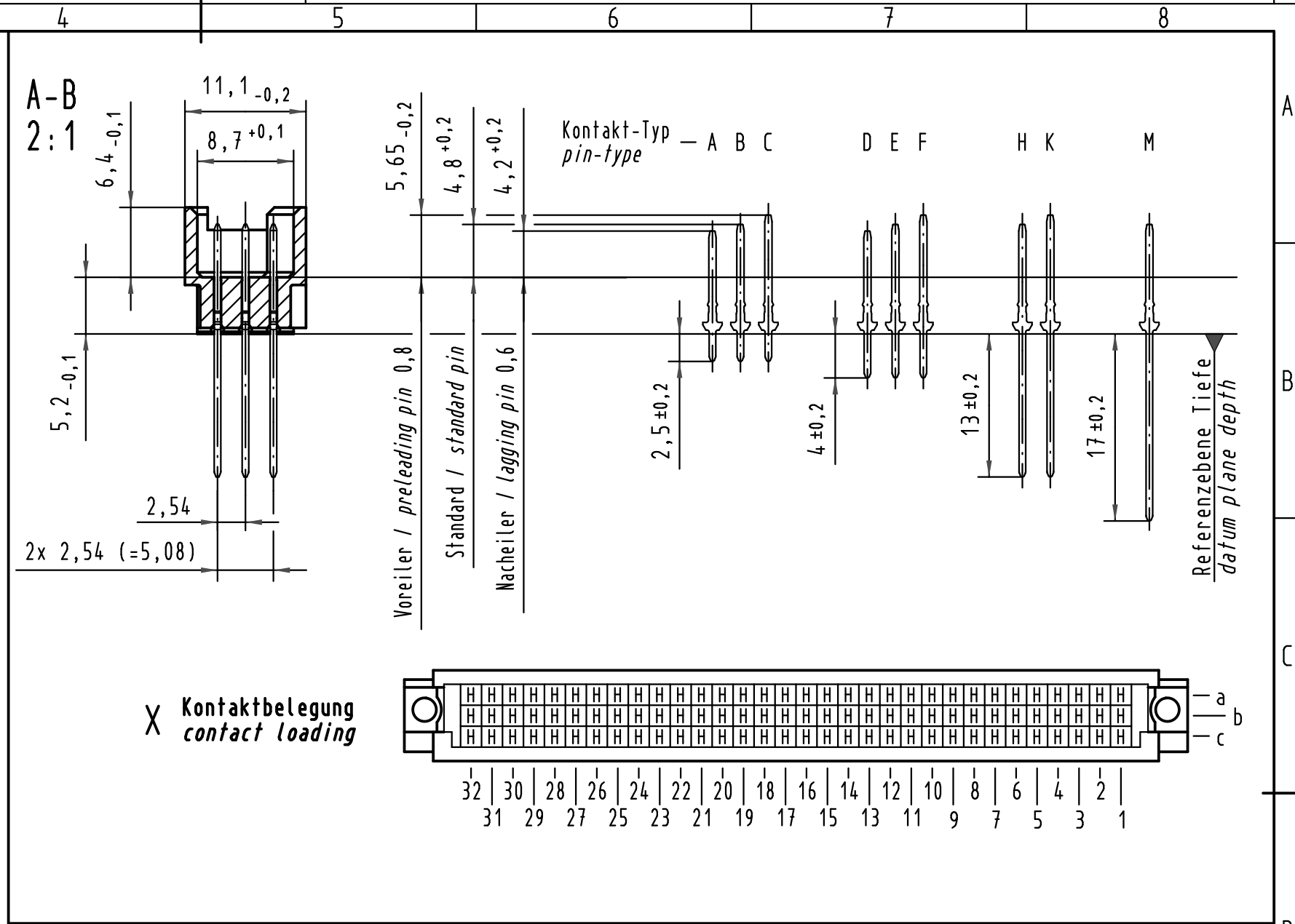
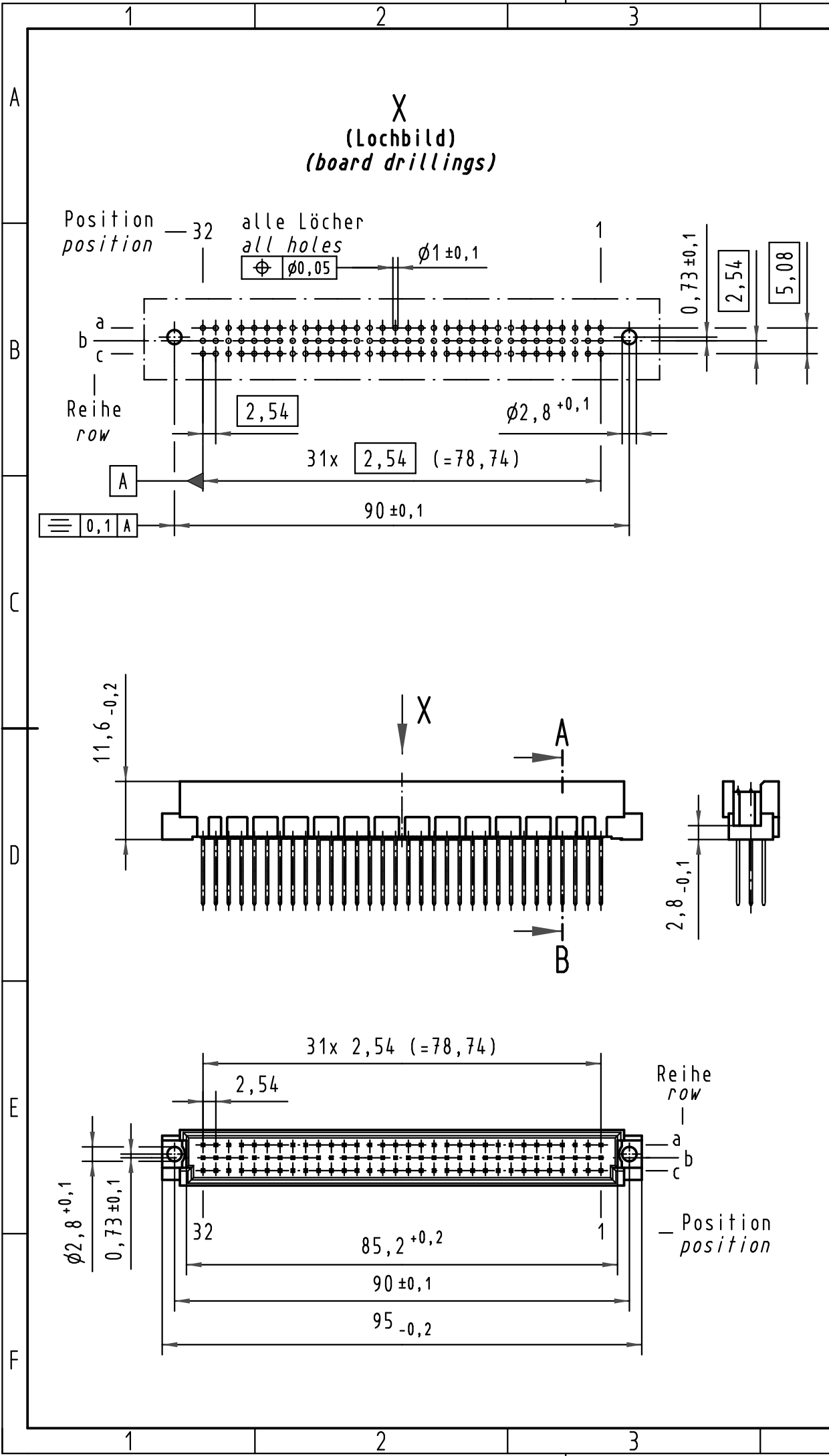


Alle Rechte vorbehalten/ All rights reserved



09 79 196 <u>7</u> 907	3	Au flash over PdNi over Ni
09 79 196 <u>6</u> 907	2	Au flash over PdNi over Ni
Bestell-Nr. part-no.	Anforderungsstufe nach IEC performance level acc. to IEC	Kontaktoberfläche contact plating

All Dimensions in mm Original Size DIN A 3			Techn. Character.			Nicht tolerierte Maßel Free size tolerances IEC 60603-2		
			Dat.	Name	Maßstab/Scale	Bauform RL Messerleiste WW 13,0 , 96pol. type RL male connector WW 13,0 , 96pol.		
			Detail.	04.02.04 Hage.	1:1 (2:1)			
			Insp.	04.02.04 kfoe.				
35548	23.07.09	hsv	Stand.					
34650	21.01.08	Hage.	HARTING Electronics GmbH & Co. KG			TB 09 79 196 x907 Blatt/ page		
31817			D-32339 ESPELKAMP					
Mod.	Dat.	Name	Sub.					