

**Technical specification:**

**Technische Daten:**

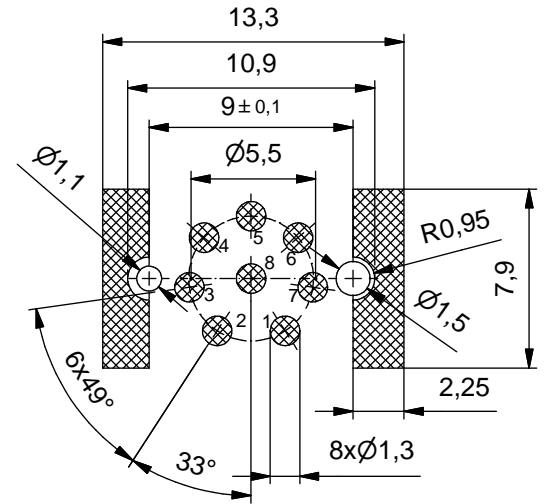
Rated Voltage/ Bemessungsspannung: IEC 61076-2-101	30V
Current rating/ Strombelastbarkeit: IEC 61076-2-101	2 A / 40°C
Insulation resistance/ Isolationswiderstand: IEC 60512	>=100 MΩ
Pollution degree/ Verschmutzungsgrad: IEC 60664-1	3/2
Degree of protection/ Schutzart: IEC 60529	IP 67, in mated condition/ im verschraubten Zustand
Temperature range/ Umgebungstemperatur: EN 60512-11-10 EN 60512-11-4	-25°C ... +95°C -40°C -40°C ... +85°C
Mating cycles/ Steckzyklen: IEC 60512-9a	>=100

**Materials/**

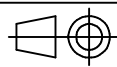
Werkstoffe:	
Contact/ Kontakt:	CuZn, Ni b / Au 0,2 gal.
Contact carrier/ Kontaktträger:	LCP GF, UL 94 V-0
Soldering sheet: Lötblech:	CuZn, Ni / Sn

Suitable for reflow soldering max. 60s / 250°C  
 Geeignet für Reflow Lötprozess max. 60s / 250°C

Coplanarity of all contacts and  
 soldering sheets max 0,1mm  
 Koplanarität aller Kontakte und Lötbleche max 0,1mm



Item No. / Art.-Nr.	Package Reel / VPE Rolle	Item No. / Art.-Nr.	Package loose / VPE lose	Description / Bezeichnung	Pos / Pol:
43-01965TR		43-01965		SAL - 12 - IK8 / SMT	8



dim. in mm

general tolerance/ Allgemeintoleranz:	0 ± 0,50mm 0,0 ± 0,25mm 0,00 ± 0,10mm * ± 1,5°
--	---

	Date / Datum	Name
drawn / gez.	02.05.12	Kiesburges
appd. / gepr.	03.05.12	Burschik

**Insulation Body female M12x1,  
 SMT Socket**  
*Isolierkörper Kupplung M12x1  
 SMT Flansch*

Index: e 08.06.18 fro Ä7305

scale / Maßstab:

Status: InBearbeitung

RoHS & REACH compliant / konform



dwg no /  
 Z.-nr.:

**43K1A1595**

DIN-  
 A4

1 / 1