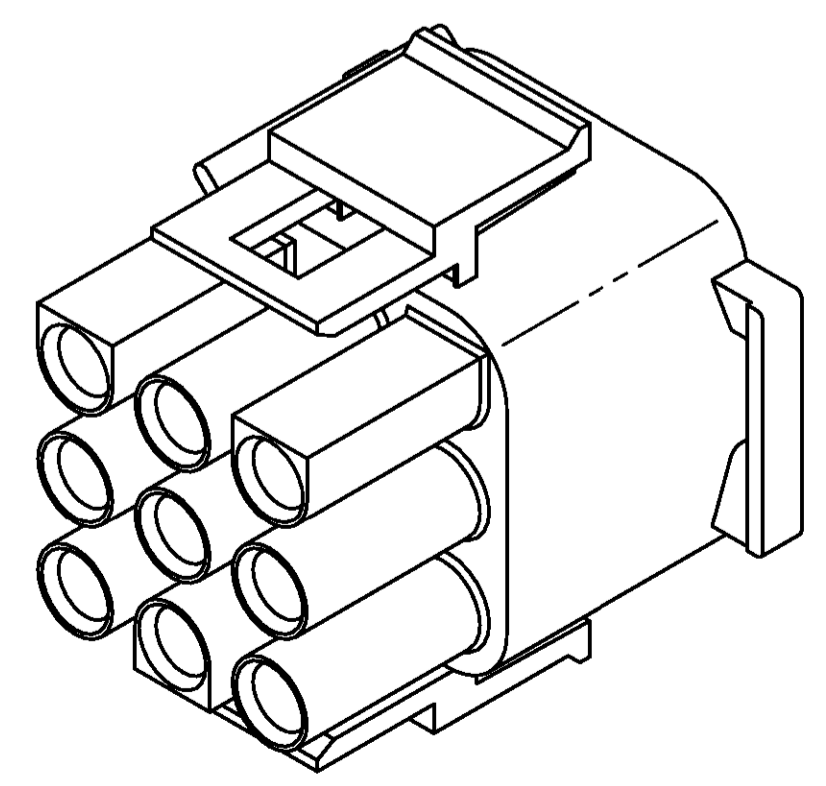


VIEW A-A

**Bemerkungen**  
REMARKS

1. Nestkennzeichnung und AMP Logo an dieser Stelle vorgesehen.  
LOCATION OF MOLD CAVITY IDENTIFICATION AND AMP LOGO
2. Mittelschrift 1,2 DIN 1451.  
CHARACTERS .050 HIGH, RAISED .002-.005 WITH .010-.015 FLAT ON TOP.
3. Teile entsprechen der AMP Spec. 115-1003.  
PARTS ACCORDING TO AMP SPEC. 115-1003.



3-DIMENSIONAL MODEL  
NTS

CUSTOMER PART NO	AMP PART NO	REV.	PCS.	MATERIAL	SURFACE COLOR	DESCRIPTION	ITEM NO
-	-	-	-	-	-	-	-
-	-	-	-	-	-	-	-
-	-	-	-	-	-	-	-
-	0-1241822-1	A	-	PAB.6 VL84 V-2	NATUR	PLUG, 9 CIRCUIT, UNIVERSAL MATE-N-LOCK	-
-	-	-	-	-	-	-	-
-	-	-	-	-	-	-	-
-	-	-	-	-	-	-	-

<small>THIS DRAWING IS UNCLASSIFIED, RELEASED FOR PUBLICATION DATE 08-20-2011 BY AMP INCORPORATED. ALL RIGHTS RESERVED. VERTRÄGLICHE UNVERÖFFENTLICHTE ZEICHNUNG, FREI FÜR VERÖFFENTLICHUNG, 1989. PATENT MITTEL, PASSEND ZU: -</small>		DATE: 08-JUN-89 DRAWN: M. Pfeilschifter CHECKED: R. Blumenschein	
DIMENSIONS: mm TOLERANCES UNLESS OTHERWISE SPECIFIED: ALL SIZE TOLERANCES H. ISO 9015 - H9 - E R. DIN 16801 - 140 Ø FRC ±.13 Ø FRC ±.13 Ø FRC ±.13 ANGLES/VINKEL: 40°/30° FINISH/OBERFLÄCHE/FINISH: -		AMP Deutschland GmbH D - 63225 Langen PLUG, 9 CIRCUIT, UNIVERSAL MATE-N-LOCK APPLICATION SPEC VERARBEITUNGSSPEZ. WEIGHT GEWICHT: - CUSTOMER DRAWING /KUNDENZEICHNUNG	
MATERIAL: NYLON, UL 94V-2		SIZE: A1 CAGE CODE: 00779 DRAWING NO: 1241811 ZEICHNUNG-NR.: 1241811	
RESTRICTED TO MR. PIER		SCALE: 4:1 SHEET: 1 VON 1 REV: A	