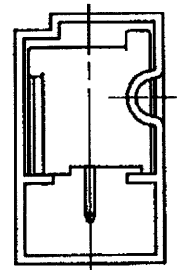
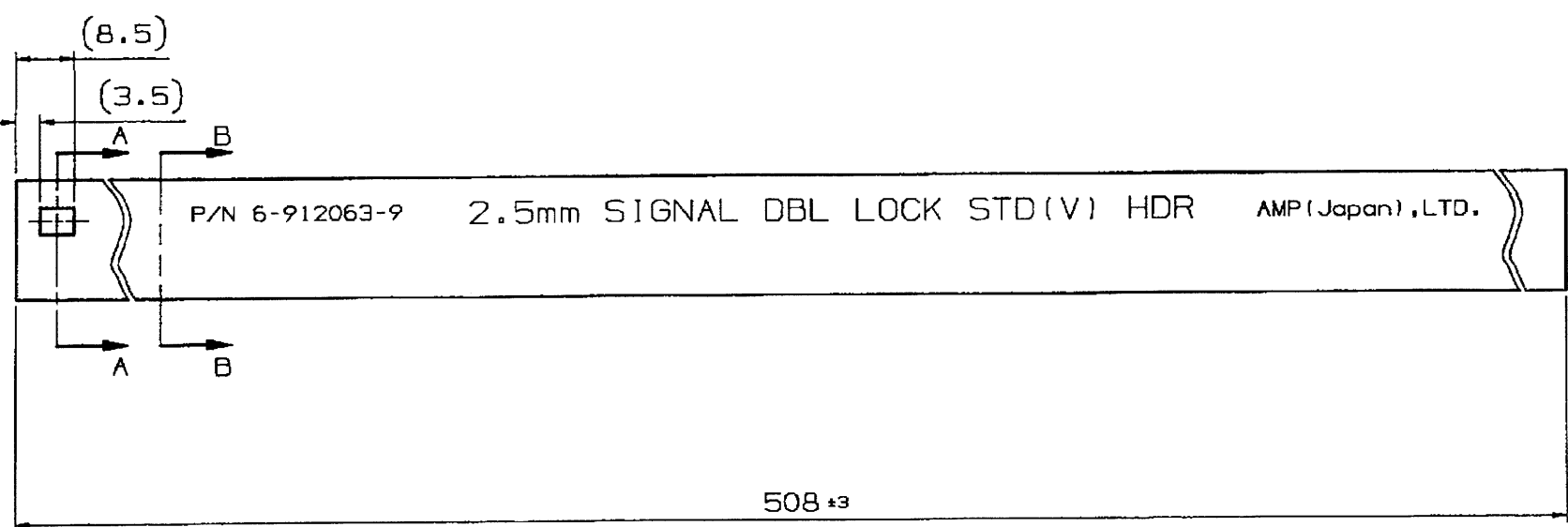
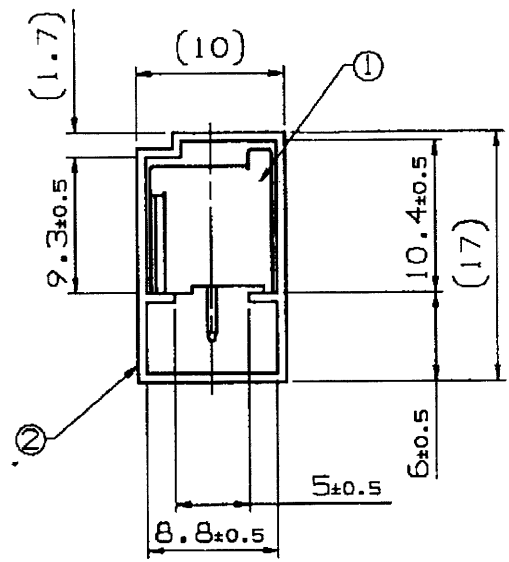


NUMBER C-316531
 三角法 (3rd ANGLE PROJECTION)



SECT. A-A



SECT. B-B

表1
TABLE 1

名称 PARTS NAME	材質 MATERIAL	色 COLOUR
塩ビケース TUBE	塩化ビニル樹脂 PVC	透明 CLEAR

Part No.	With	Color	Qty	Pos	Part No.
6-912063-9	WITH	白黒色 NATURAL	24	7	316536-1
6-912063-9	WITH	黒色 BLACK	27	6	316535-9
OBSOLETE 6-912063-9	WITH	赤色 RED	27	6	316535-2
6-912063-9	WITH	白黒色 NATURAL	27	6	316535-1
6-912063-9	WITH	白黒色 NATURAL	32	5	316534-1
OBSOLETE 6-912063-9	WITH	黒色 BLACK	38	4	316533-9
OBSOLETE 6-912063-9	WITH	黄色 YELLOW	38	4	316533-4
6-912063-9	WITH	赤色 RED	38	4	316533-2
6-912063-9	WITH	白黒色 NATURAL	38	4	316533-1
OBSOLETE 6-912063-9	WITH	赤色 RED	48	3	316532-2
OBSOLETE 6-912063-9	WITH	白黒色 NATURAL	48	3	316532-1
OBSOLETE 6-912063-9	WITH	黒色 BLACK	64	2	316531-9
OBSOLETE 6-912063-9	WITH	赤色 RED	64	2	316531-2
OBSOLETE 6-912063-9	WITH	白黒色 NATURAL	64	2	316531-1
② 塩ビケース型番 TUBE P/N	キンク KINK	色 COLOUR	数量/塩ビケース (個) QTY/TUBE	種数 Pos	塩ビケース結 コネクタ型番 IN TUBE P/N

① 2.5MM SIGNAL DBL LOCK
STD TYPE HDR ASS'Y



超古電線断面積 (WIRE RANGE) mm ² (AWG)	被覆外径 (INSULATION DIA.) mm φ	名称 (NAME) 塩ビケース結 2種 2.5mm シグナル ダブルロック ヘッダーアッシー (Vタイプ) 2.5MM SIGNAL DBL LOCK STD TYPE HDR IN TUBE 2P
材料 (MATERIAL)	仕上り (FINISH)	一般公差 (GENERAL TOLERANCE) DIM ±0.2 HOLE DIA ±0.25 30°角 ±0.3 角度 ±3°
DR. 6/FEB/96 A.OISHI	DE. 6/FEB/96 Y.NOGUCHI	LOC 番号 (No.) A3 J C-316531
CHK. 6/FEB/96 Y.NOGUCHI	APP. 6/FEB/96 Y.KASHIWA	REV. F1 SHEET 1 OF 1

F1	REVISED PER ECR-15-018479	14MAR2016	NK	NL
REV	DESCRIPTION	DATE	DWN	APVD

PRINT DIST
単位: 高さ DIMENSIONS IN MM. DO NOT SCALE PRINT