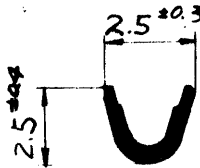
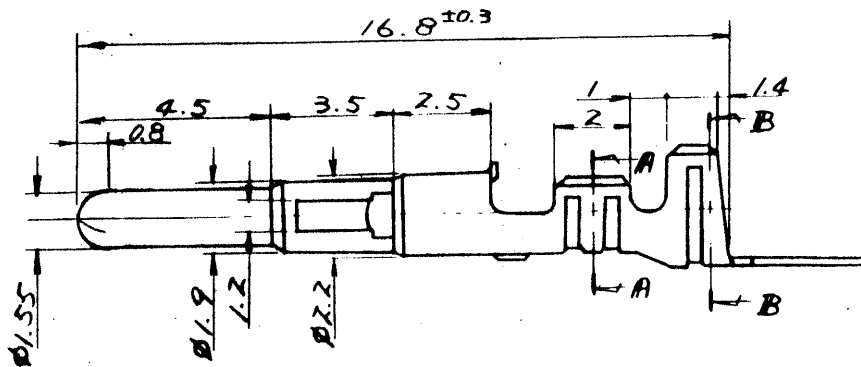
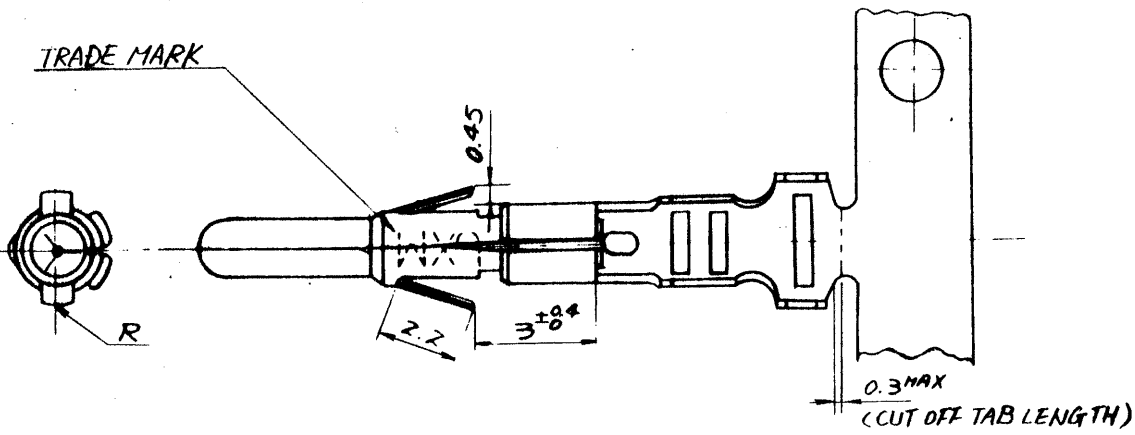
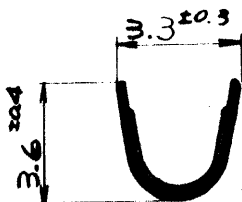


EDP NO. 08-70-***** SD-5006*
 ENG. NO. SD-5006*



SECT. "A" - "A"



SECT. "B" - "B"

DIMENSIONS IN METRIC DO NOT SCALE DRAWING

角度	ANGLE	± 3'
30 以上	OVER	± 0.3
10 以上	30 未満	± 0.25
OVER	UNDER	
10 未満	UNDER	± 0.2

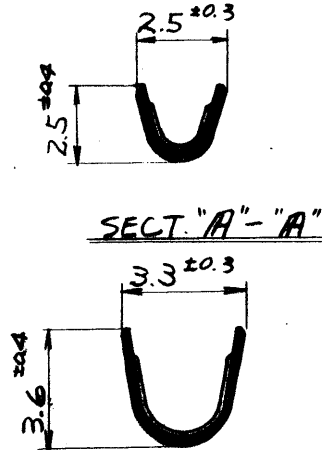
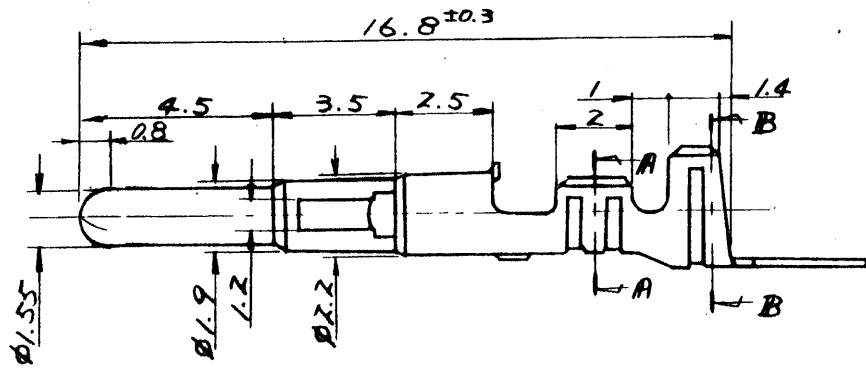
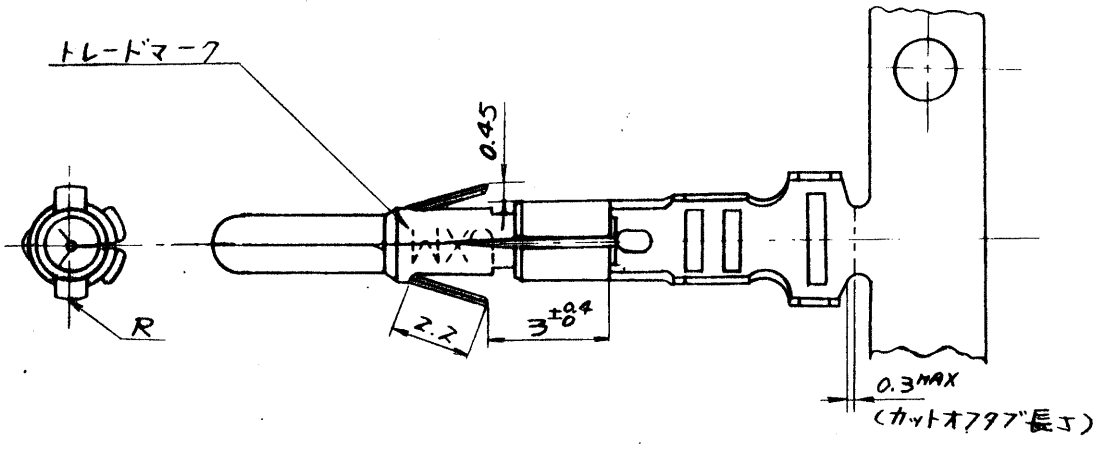
公差表
 GENERAL TOLERANCES

LOOSE	GOLD	08-70-1014	5006 GL
CHAIN	PLATING	08-70-1013	G
LOOSE	PRE-	08-70-0043	TL
CHAIN	TINNED	08-70-0002	5006T
FORM	FINISH	EDP NO.	ENG NO.

材料 MATERIAL		7/3 BRASS, 0.2T	
仕上 FINISH		SEE CHART	
適用電線規格 WIRE RANGE		AWG #18 ~ #24	
線径外徑 INS. RANGE		Ø(1.3) ~ 3	
DRAWN BY	CHK'D BY	TITLE 名称:	
APP'D	SCALE	4-1	
REVISION RECORD	CHK DATE	MINI FIT PIN	

MOLEX-JAPAN CO., LTD. 日本モレックス株式会社	
EDP NO. 08-70-*****	
ENG. NO. SD-5006*	REV H
MINI FIT PIN	

EDP NO. 08-70-****
 ENG. NO. SD-5006*



DEMENSIONS IN METRIC DO NOT SCALE DRAWING

角度 ANGLE	± 3°
30 以上 OVER	± 0.3
10 以上 30 未満 OVER UNDER	± 0.25
10 未満 UNDER	± 0.2
一般公差 GENERAL TOLERANCES	

バラ状	金メッキ	08-70-1014	5006 GL
連鎖状	金メッキ	08-70-1013	G
バラ状	錫メッキ	08-70-0043	TL
連鎖状	錫メッキ	08-70-0002	5006T
形状	表面処理	EDP NO.	ENG NO.

材料 MATERIAL		MOLEX-JAPAN CO., LTD. 日本モレックス株式会社	
7/3 黄銅 0.2t		EDP NO. 08-70-****	
仕上 FINISH		ENG. NO. SD-5006*	
表参照		REV H	
通用電線範囲 WIRE RANGE AWG #18 ~ #24		TITLE 名称: MINI FIT PIN	
被覆外径 INS. RANGE φ(1.3) ~ 3		SCALE 4-1	
DRAWN BY 17/160		CHK'D BY	
APP'D BY		REVISION RECORD	
DATE		LTR	