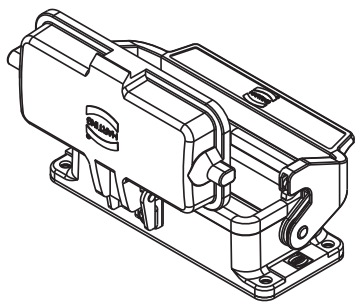
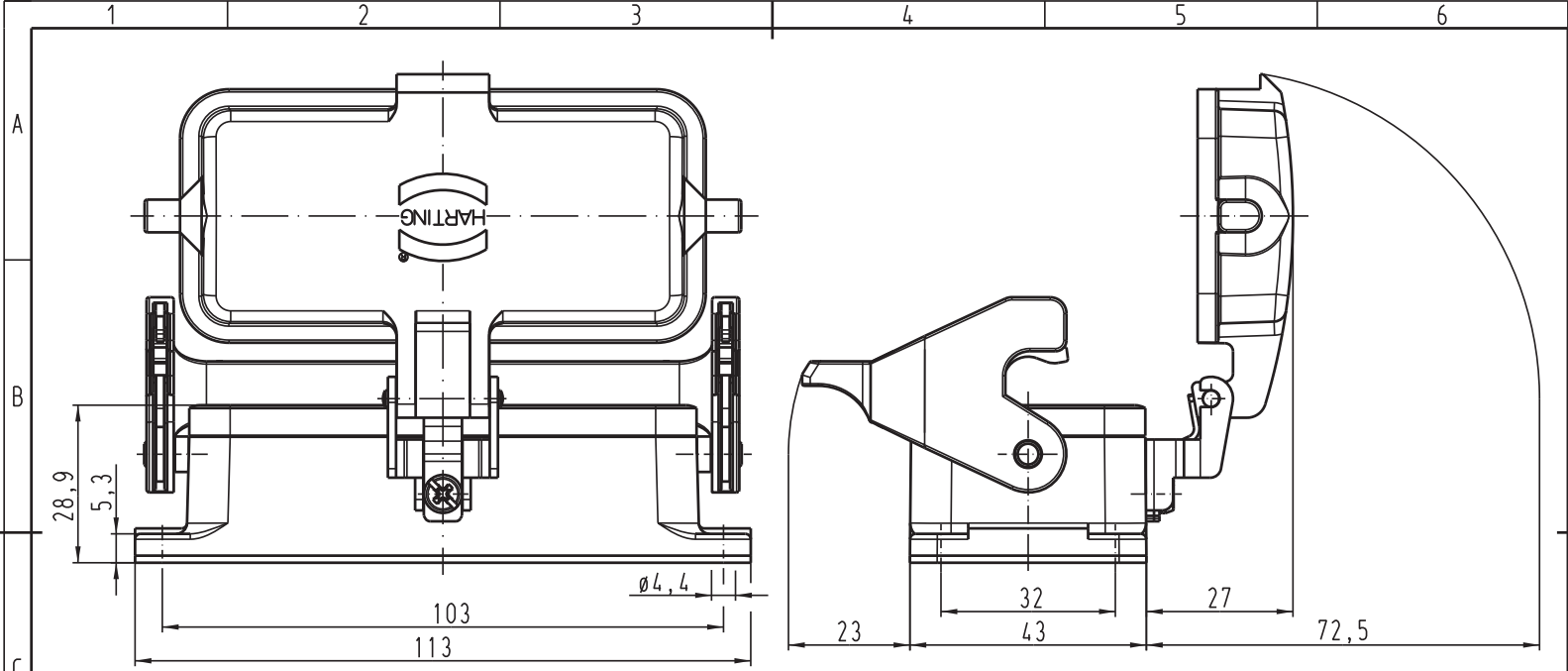


Alle Rechte vorbehalten/ All rights reserved



		Techn. Character.			Nicht tolerierte Masse! Free size tolerances	
		Del.	Name	Massstab/Scale 1:1	Han 6HvE-agg-LB-K Anbaugeschäube/ <i> housings bulkhead mounting</i>	
		Detail.	16.02.00 Gö			
		Insp.	FER			
		Stand.				
411477	17.02.05	Ho	HARTING Electric GmbH & Co. KG D-32339 Espelkamp			TB 09 34 006 0306 Sub. TB 09 34 0.. 030. v. 11.02.93
27265						
Mod.	Dat.	Name				