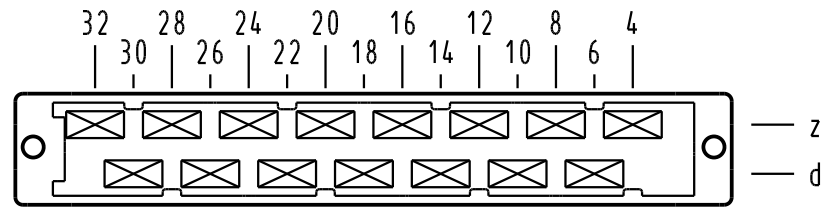


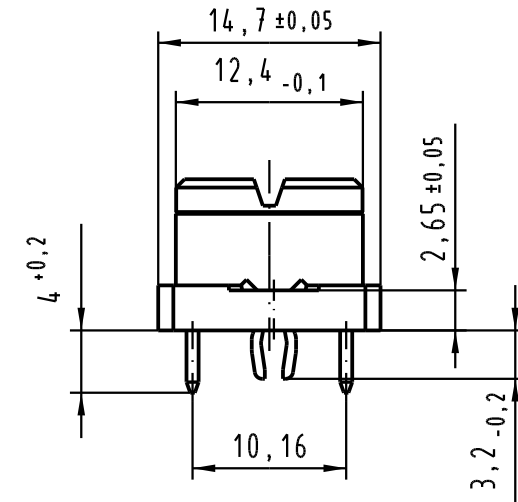
X Kontaktanordnung / contact arrangement



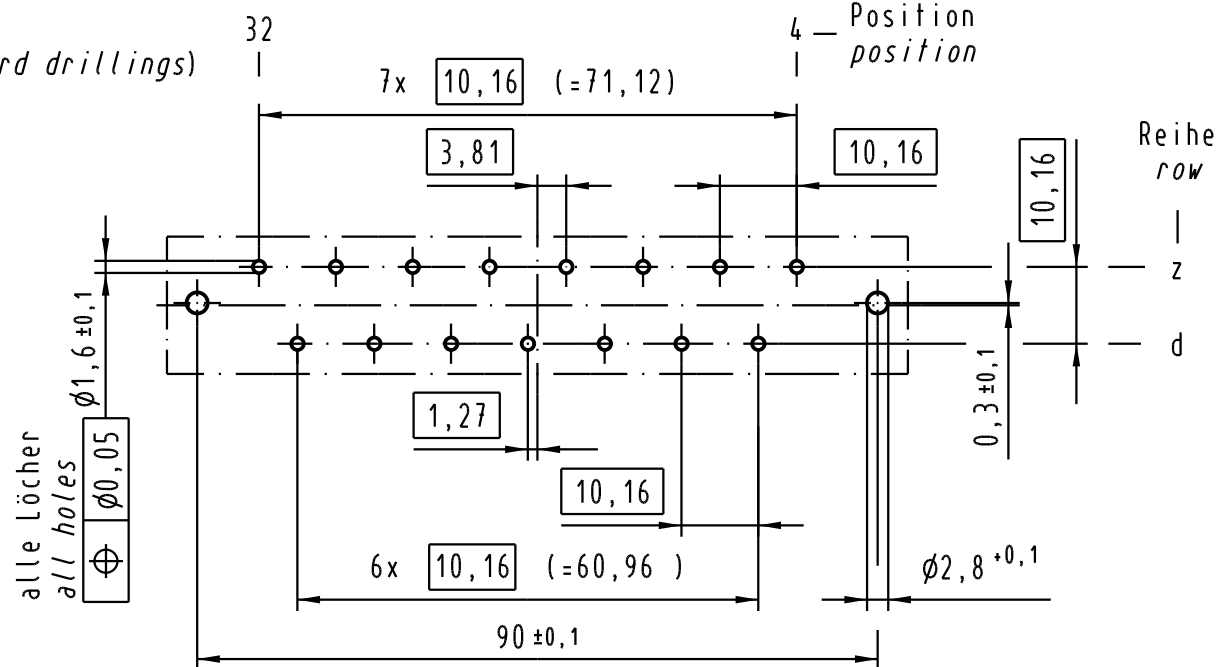
15 Kontakte  
15 contacts

- = Kontaktposition belegt  
= position with contact
- = Kontaktposition nicht belegt  
= position without contact

Z  
2:1

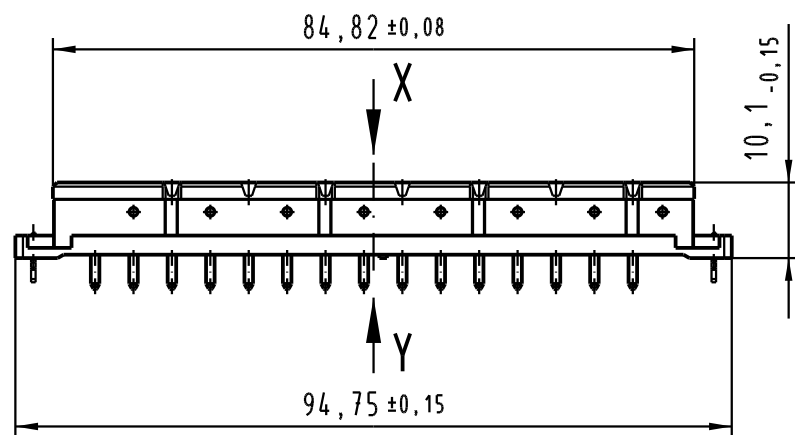


X (Lochbild / board drillings)

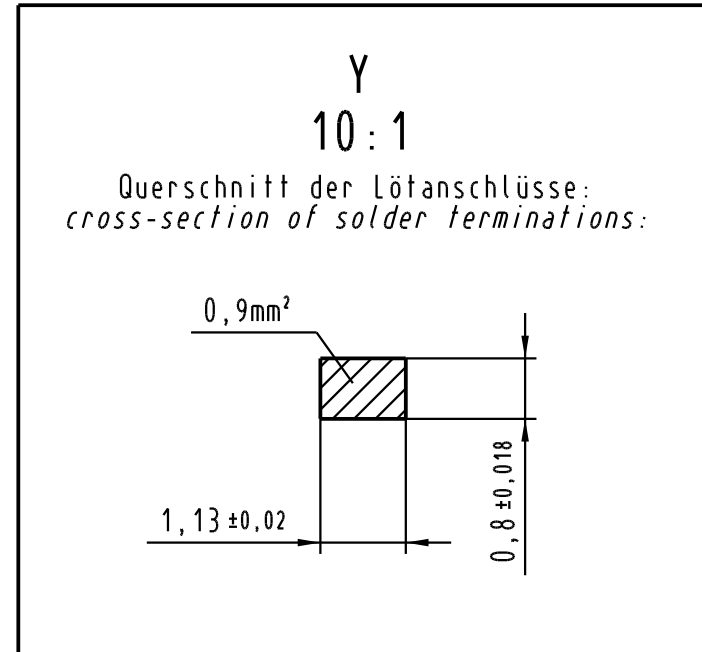
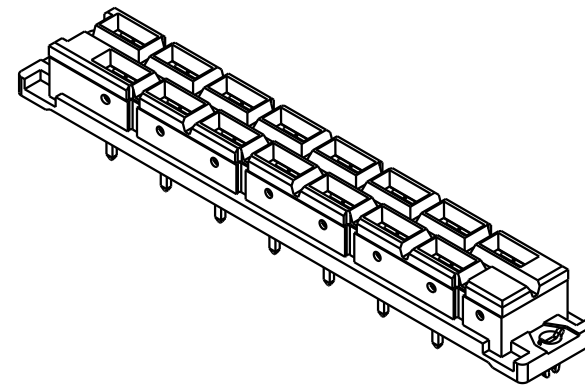


alle Löcher  
all holes

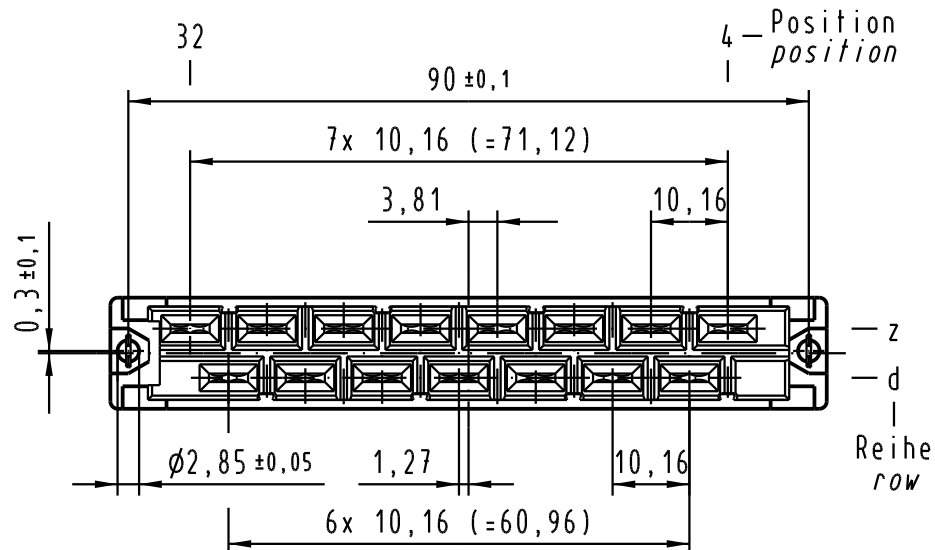
Reihe  
row  
z  
d



Z



Kontaktfläche Ag  
contact plating Ag



Reihe  
row  
z  
d

Alle Rechte vorbehalten. All rights reserved

		All Dimensions in mm Original Size DIN A 3		Techn. Character. IEC 60603-2		Nicht tolerierte Maß / Free size tolerances IEC 60603-2		
						Maßstab / Scale 1:1 2:1	Bauform / type H 15 low profile Federleiste Einlötl 4,0 mit Clip female connector solder 4,0 with clip	
				Dat.	Name			
				Detail.	25.05.04 Leh.			
				Insp.	25.05.04 kfoe			
				Stand.				
32581	21.02.05	Leh.	HARTING Electronics GmbH & Co. KG			TB 09 06 315 2821	Blatt / page	
32041			D-32339 ESPELKAMP					
Mod.	Dat.	Name				Sub. 09 06 315 2821	Mod. 26008	v. 07.06.99