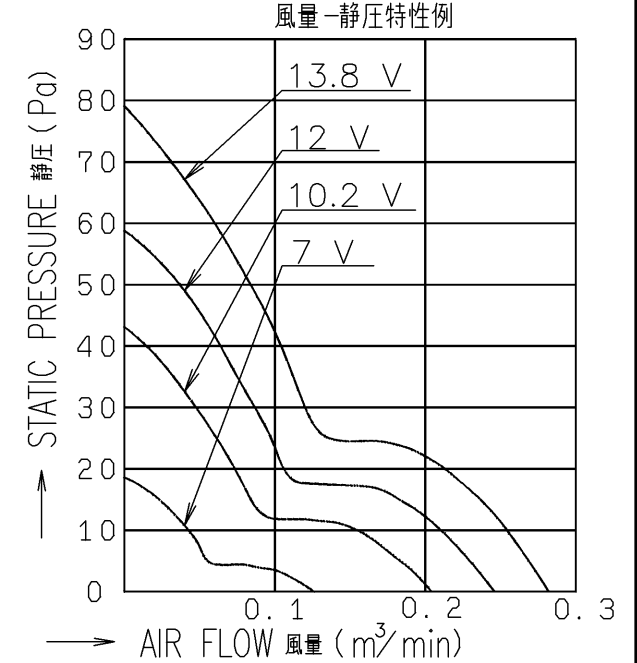


LEAD WIRE
リード線
UL1007 AWG24

⊕ RED 赤
⊖ BLACK 黒
Ⓢ SENSOR センサー YELLOW 黄

PERFORMANCE CURVES



NOTE:
注

1. MEASURED AT 1 m DISTANCE FROM THE AIR INLET.
ファン吸込側より 1 mにて測定する。
2. MEASURED BETWEEN THE LEAD WIRES AND THE FRAME.
リード線導体部とフレームとの間。
3. MOTOR IS PROTECTED FROM DAMAGE OF LOCKED ROTOR CONDITION AT THE OPERATING VOLTAGE.
ファン拘束時焼損の恐れはない。
4. FOR SENSOR SPEC., SEE 9D0001H012.
センサー仕様は、9D0001H012による。
5. PRINT PRODUCT NAME, MODEL No., MANUFACTURER, AND MANUFACTURED DATE ETC.
品名、型名、製造会社名 及び 製造年月日等を表示する。

RATED VOLTAGE 定格電圧	12 V DC
OPERATING VOLTAGE 使用電圧範囲	7 V DC ~ 13.8 V DC
RATED CURRENT 定格電流	0.14 A MAX. AT 12 V DC 以下 (DC12 Vにて)
RATED SPEED 定格回転速度	6700 min ⁻¹ AT 12 V DC (NOMINAL) (AT 25 °C) (DC12 Vにて、25 °Cの時) (中心値)
INSULATION RESISTANCE 絶縁抵抗	10 MΩ MIN. AT 500 V DC (NOTE2) DC500 Vメガーにて10 MΩ以上 (注2)
DIELECTRIC STRENGTH 絶縁耐圧	1 MINUTE AT 500 V AC, 50/60 Hz (NOTE2) AC50/60 Hz, 500 Vにて1分間耐えること (注2)
OPERATING TEMP. 使用温度範囲	-20 °C ~ +70 °C
SOUND PRESSURE LEVEL 音圧レベル	30 dB (A) (NOMINAL) (NOTE1) (中心値) (注1)
MASS 質量	APPROX. 52 g 約
MATERIAL 材質	FRAME, IMPELLER : PLASTICS フレーム・羽根 : 樹脂成形品
BEARING SYSTEM 軸受	2 BALL BEARING ボールベアリング

G	E0138647	14-03-05	承認 APPROVED BY M.MURATA 14-03-05	12 V F SPEED LOCK SENSOR Fスピード ロックセンサー
F	E0056961	03-08-26		
E	E0047898	02-05-28	単位 UNIT M.FUKUIWARA 14-05-07	名称 TITLE San Ace 40(9P) サンエース40 9Pタイプ
D	E0045657	01-12-18		
A	新規作成 渡辺(道)	89-12-25	尺度 SCALE M.MURATA 14-03-05	設計 DESIGNED BY M.MURATA 14-03-05
記号 REV.	記事 DESCRIPTION	日付 DATE		
山洋電気株式会社 SANYO DENKI CO., LTD.			図番 DWG NO. 109P0412F3D01	REV. G

A3G-F1

100015668

SENSOR SPECIFICATION FOR BRUSHLESS DC FAN

ブラシレスDCファン センサー仕様

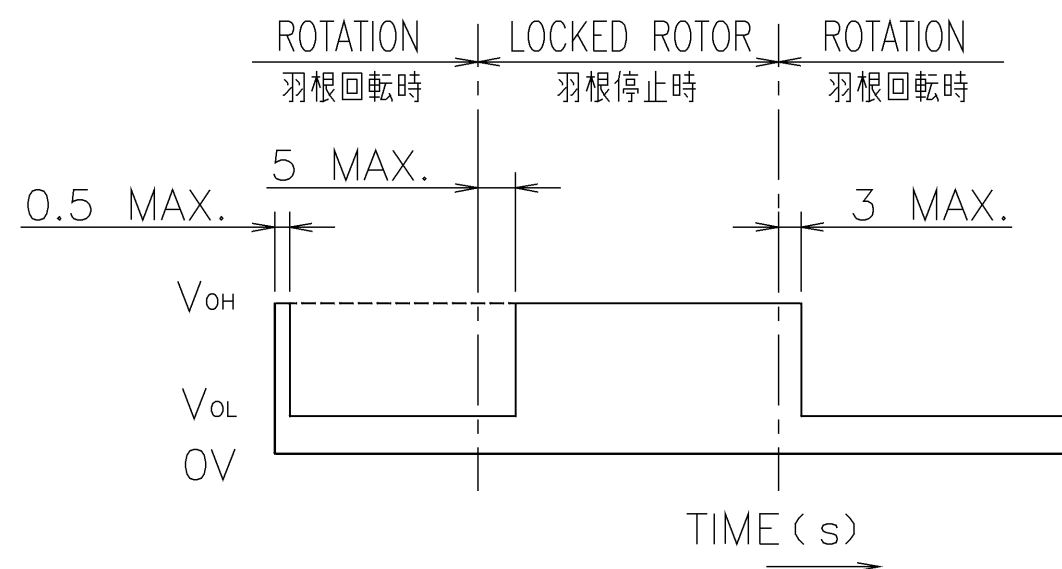
1. OUTPUT CIRCUIT - OPEN COLLECTOR
出力回路 - オープンコレクタ

2. SPECIFICATION
仕様

$$V_{CE} = +27.6 \text{ V DC MAX.}$$

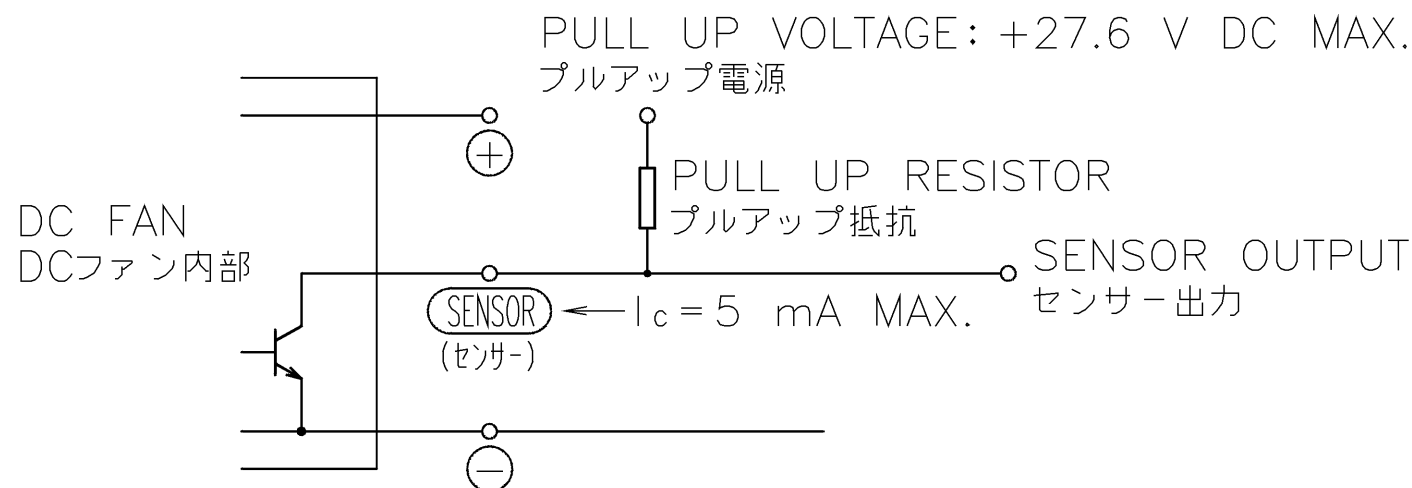
$$I_c = 5 \text{ mA MAX. (} V_{OL} = V_{CE}(\text{SAT}) = 0.6 \text{ V MAX.)}$$

3. WAVEFORM OF SENSOR OUTPUT
センサー出力波形



NOTE : OUTPUT COMES QUITE V_{OL} LEVEL WITHIN 0.5 s.
AFTER OPERATING POWER SUPPLIED TO FAN.

注. 出力が完全に V_{OL} になる時間は電源投入後、0.5 s以下。



G	E0036053	00-09-01	承認 APPROVED BY <i>K. Watanabe</i> 00-09-25	名称 TITLE LOCK SENSOR ロックセンサー
F	E0035505	00-08-04		
E	E0016073	98-04-15	審査 CHECKED BY <i>K. Tanabe</i> 00-09-25	名称 TITLE SENSOR SPECIFICATION BLDCファン センサー仕様
D	ECN-F-1860	94-04-15		
A	新規作成 村田	88-11-19	設計 DESIGNED BY TANABE 00-09-01	
記号 REV.	記事 DESCRIPTION	日付 DATE	尺度 SCALE mm	単位 UNIT
山洋電気株式会社 SANYO DENKI CO., LTD.			図番 DWG. NO. 9D0001H012G	
			REV.	