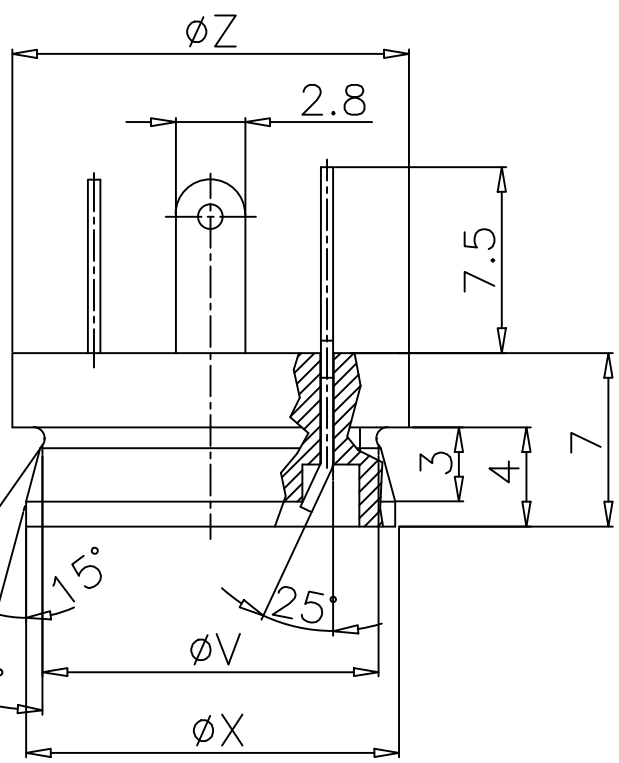
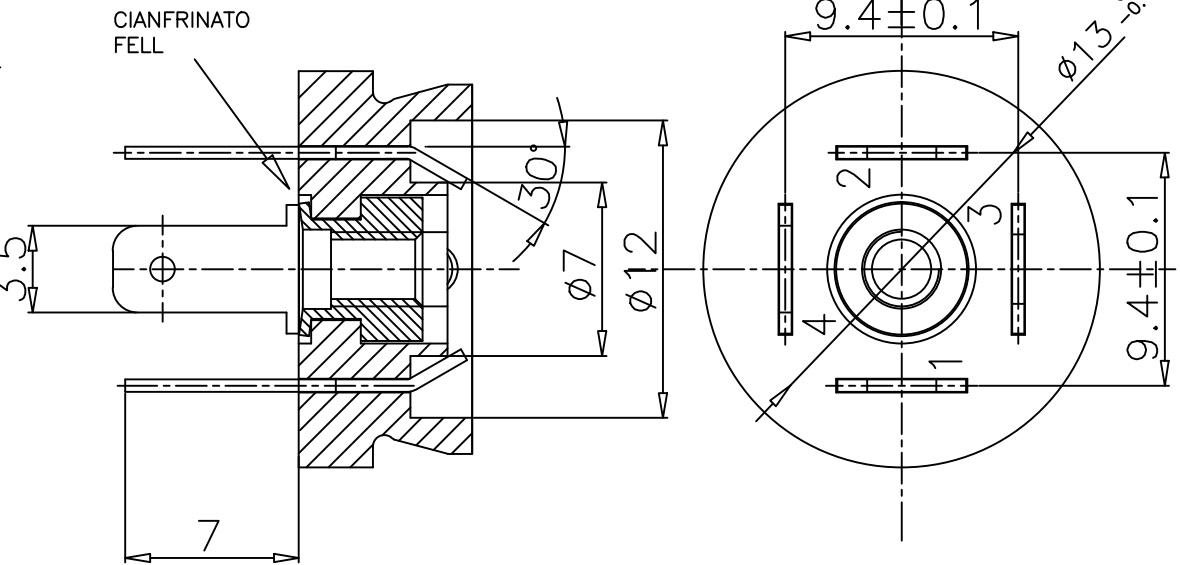
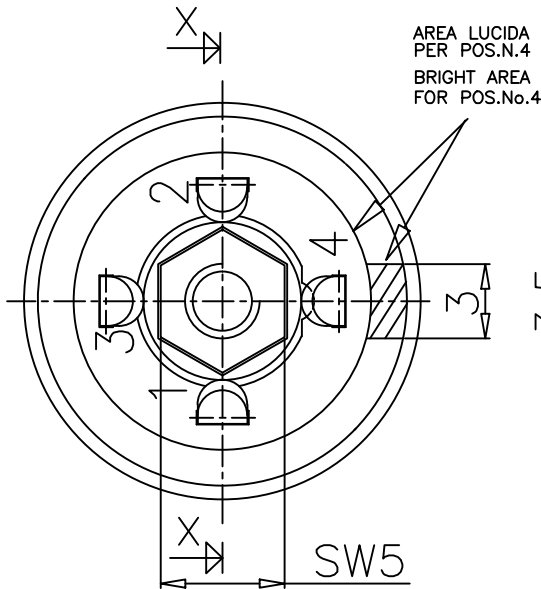


Ediz. Variante	Data	Firma	Contr.

Ediz. Variante	Data	Firma	Contr.

Ediz. Variante	Data	Firma	Contr.




SEZ.X-X

CUSTOMER APPROVAL	
SIGNATURE	DATE
PLEASE SIGN AND RETURN	

COD. MPM	POS.	ØV	ØX	ØZ
B5650-63	1	13.4	14.9	16
B5650-64	2	17.4	18.9	20

CODICE CLIENTE :
CUSTOMER CODE :
No. 7091.99

Toll. generali UNI 5307/P	Materiale	Dis. MARCUZZI
Sost. il dis.	Sost. dal dis.	Massa GR 4-5
Codice stampo	Offerta ed. 00	Emiss.
Codice inserto	Data 07.07.03	Data
DESCRIZIONE		Scala 5 : 1
 BASSETTA ASSEMBLATA KELLER ASSEMBLED BASE KELLER		CODICE B5650-63 B5650-64