

114-5051

Rev. A1

Application Specification

(取付適用規格)

Crimping of Low Profile "EI" Series Connector

(ロープロファイル EI シリーズ コネクタ・リセプタクル・コンタクトの圧着条件)

Following first 3 pages are English version and last 3 pages are Japanese version. This top sheet is not part of the specification but explains both of English and Japanese versions are available.

このトップシートに続く最初の 3 ページは英語版で、その後の 3 ページは日本語版です。このトップシートは、規格には含まれませんが、英語、日本語両方があることを説明しています。

114-5051
Application Specification
Crimping of
Low Profile "EI" Series Connector

1. Scope:

This specification covers crimping requirements for AMP Low Profile "EI" Series Connector receptacle contacts.

2. Applicable Product Part Numbers:

The products of the following part numbers shall be governed under this specification.

170354	170355	Receptacle Contact	(Strip)
170369	170370	"	" (Loose Piece)

3. Nomenclature:

For the purpose of this specification, the following terms shall apply.

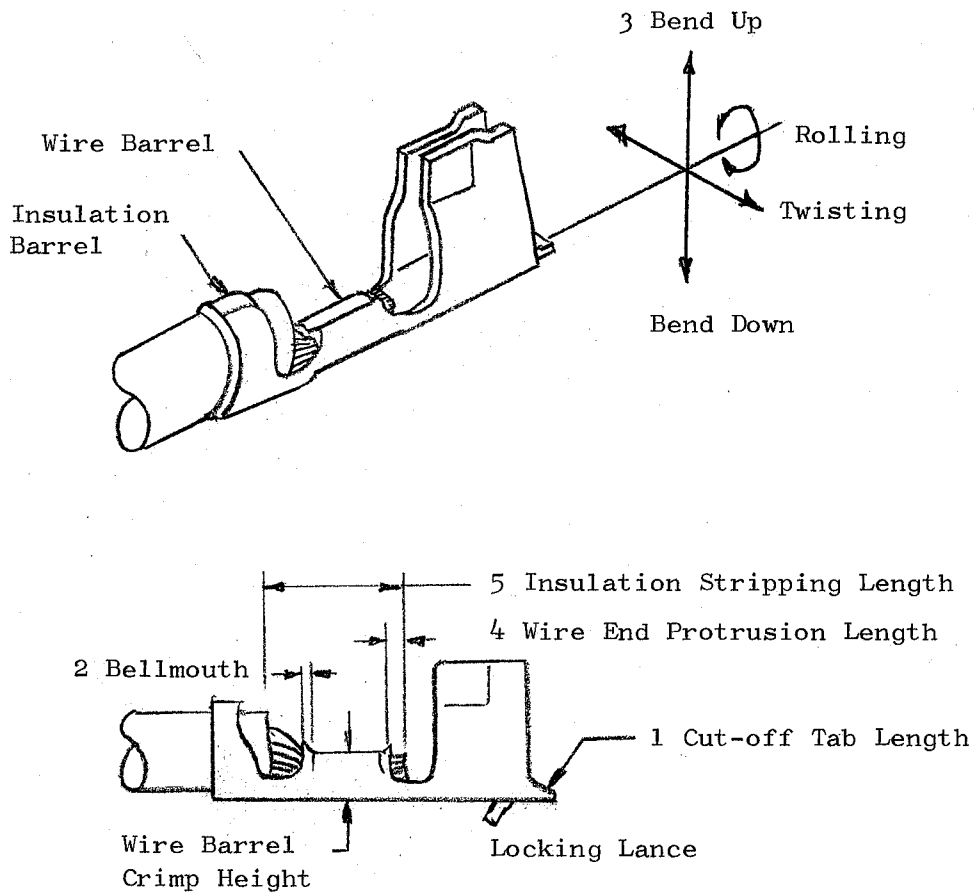


Fig. 1

				DR <i>J. Nakamura</i> 6-27-80	AMP	AMP (Japan), Ltd. TOKYO, JAPAN	
				CHK <i>J. Nakamura</i> 6-27-80		LOC J A	NO 114-5051
AI	Revised FJ00-1364	KS	KK	8/9/80			
A	Revised RFA -486			8-4			
O	Released			8-27-80			
LTR	REVISION RECORD	DR	CHK	DATE	SHEET 1 OF 3		
					NAME Application Specification Crimping of Low Profile "EI" Series Connector Receptacle Contacts		

4. Crimp Requirements and Crimp Data:

4.1 Crimp Requirements:

Item No.	Checking Points of Contact	Part Number	
		170354,	170369
		170355	170370
1	Cut-off Tab Length	0.2 - 0.6 mm	
2	Bellmouth	0.1 - 0.4 mm	
3	Allowable Limits of Barrel Deformation after Crimping	Bend Up	10° Max.
		Bend Down	5° Max.
		Twisting	5° Max.
		Rolling	10° Max.
4	Wire End Protrusion Length	0 - 1.5 mm	
5	Insulation Stripping Length	2.5 - 3.5 mm	

Table 1


4.2 Crimp Data:

4.2.1 Applicator:

Contact Part Number (Strip)	Applicator Number	Wire Size mm ² (AWG)	Wire Barrel Crimp			Insulation Barrel Crimp			Crimp Tensile Strength (kg)
			Width	Height ± 0.05mm	Disc Ltr.	Width	Height (mm)	Disc Ltr.	
170355	722790-1 -2	0.05 (#30)	1.07 "F"	0.68	B	1.78 "F"	2.2 max. See *1		0.8 min.
		0.08 (#28)		0.68	B				1.3 min.
		0.13 (#26)		0.75	A				2.0 min.
170354	722789-1 -2	0.13 (#26)	1.4 "F"	0.79	C	1.78 "F"	2.2 max. See *1		2.0 min.
		0.20 (#24)		0.84	B				3.0 min.
		0.32 (#22)		0.91	A				5.0 min.

*1 When crimping insulation barrel, proper disc height should be selected at which insulation barrel is securely crimped without resulting damage on insulation by curl back of insulation barrel. Refer to Instruction Sheet IS-109J for detailed descriptions of adjustment.

Table 2


SHEET				AMP (Japan), Ltd.	
2 OF 3				TOKYO, JAPAN	
LOC	J	NO	A	114-5051	REV
					A1
NAME Application Specification					
Crimping of Low Profile "EI" Series Connector Receptacle Contacts					

4.2.2 Hand Tool:

NUMBER 114-5051
 AMP SECURITY CLASSIFICATION
 Customer Release

Contact Part Number (Loose Piece)	Wire Size mm ² (AWG)	Hand Tool Cat. Number	Insulation Diameter (mm)	Crimp Symbol	Wire Barrel		Crimp Tensile Strength (kg)	
						Height (mm)		
170370	0.05 (#30)	724663-1	1.0-1.3	A			0.54- 0.70	0.8 min.
	0.08 (#28)			A			0.54 -0.70	1.3 min.
	0.13 (#26)			B			0.60 -0.76	2.0 min.
170369	0.13 (#26)	724683-1	1.1 - 1.5	A			0.69- 0.83	2.0 min.
	0.20 (#24)			A			0.69- 0.83	3.0 min.
	0.32 (#22)			B			0.69- 0.83	5.0 min.

Table 3

SHEET				AMP (Japan), Ltd. TOKYO, JAPAN	
3 OF 3				LOC	NO
		J	A	114-5051	A1
NAME Application Specification Crimping of Low Profile "EI" Series Connector Receptacle Contacts					

一般顧客用
管理基準

社内標準

(製造標準)



日本エー・エム・ピー株式会社

適用事業所
全社

Application Specification

取付適用規格

114-5051

ロープロファイル EI シリーズ・コネクタ

リセプタクル・コンタクトの圧着条件

Crimping of Low Profile "EI" Series Connector

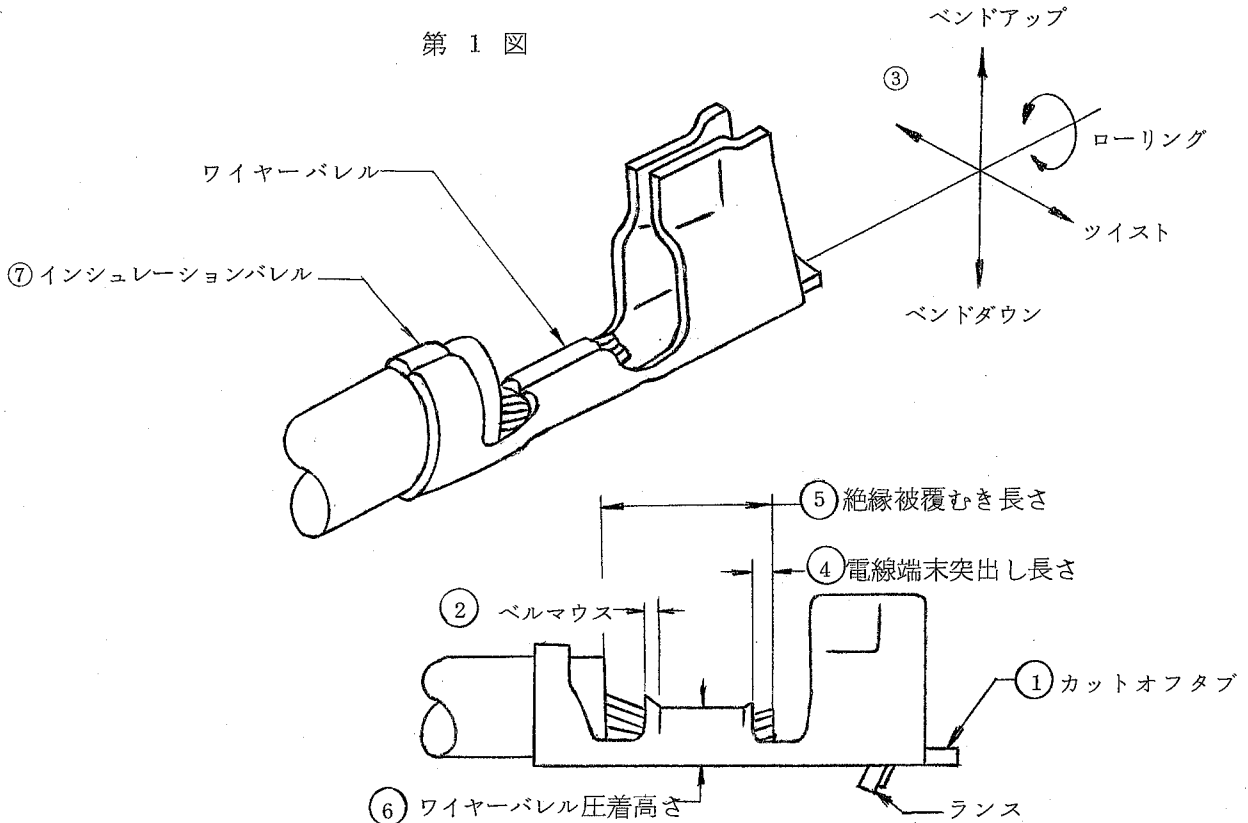
1. 適用範囲

本規格は、ロープロファイル EI シリーズ・コネクタ用リセプタクル・コンタクトの圧着条件について規定する。

2. 適用コンタクト

型番	170354	170355	リセプタクル・コンタクト(連鎖状)
	170369	170370	" " (バラ状)

3. 各部の名称



				作成:	分類:		
A1	改訂 FJ00-1364	KS	KK	KK	4/26/99	山田啓視	取付適用規格
A	RFA-486	山田	HG	AT	3/4/81	山田	コード: 114-5051
0	作成 RFA-474	山田	AT	YS	1/9/80	A. Tomita	改訂: A1
改訂	改訂記録	作成	検閲	承認	年月日	承認:	名称:
昭和 55 年 10 月 7 日 制定				1 頁 3 頁中		Y. Sato	ロープロファイル EI シリーズコネクタ リセプタクル・コンタクトの圧着条件

4. 圧着条件及び圧着データ

4.1 圧着条件

No.	項目	対象型番	170354	170369
			170355	170370
1	カット・オフ・タブ		0.2～0.6 mm	
2	ベルマウス		0.1～0.4 mm	
3	圧着後の 変形量	ベンドアップ	10°以下	
		ベンドダウン	5°以下	
		ツイスト	5°以下	
		ローリング	10°以下	
4	電線端末突出し長さ		0～1.5 mm	
5	絶縁被覆むき長さ(参考)		2.5～3.5 mm	

4.2 圧着データ

4.2.1 アプリケータ

コンタクト 型番 (連鎖状)	アプリケータ 型番	電線サイズ 〔mm〕 (AWG)	ワイヤーパレル圧着			インシュレーション パレル圧着			圧着部 引張強度 〔kg〕
			巾	高さ ±0.05〔mm〕	ディスク	巾	高さ 〔mm〕		
170355	722790-1 または -2	0.05(#30)	1.07 "F"	0.68	B	1.78 "F"	2.2 最大 注(1)		0.8 以上
		0.08(#28)		0.68	B				1.3 以上
		0.13(#26)		0.75	A				2 以上
170354	722789-1 または -2	0.13(#26)	1.4 "F"	0.79	C	1.78 "F"	2.2 最大 注(1)		2 以上
		0.20(#24)		0.84	B				3 以上
		0.32(#22)		0.91	A				5 以上

注(1)： インシュレーション・パレル圧着に関して過圧着の場合、インシュレーション・パレルにより芯線が切断されてしまうことがあります。

ディスク位置を充分注意して電線の圧着作業をして下さい。

(取扱説明書 IS-109J 参照)

分類： 取付適用規格	標準の名称： ロープロファイルE Iシリーズ コネクタ・リセプタクル・コンタクトの圧着条件	標準のコード： 114-5051	改訂 A1	2 頁 3 頁中
---------------	--	---------------------	----------	-------------

4.2.2 ハンドツール

コンタクト 型番 (バラ状)	電線サイズ 〔mm ² 〕 〔AWG〕	ハンドツール 型番	絶縁被覆 外径 〔mm〕	圧着部 記号	ワイヤーバレル圧着高さ		圧着部 引張強度 〔kg〕
						高さ 〔mm〕	
170370	0.05 (#30)	724663-1	1.0~1.3	A		0.54~0.70	0.8以上
	0.08 (#28)			A		0.54~0.70	1.3以上
	0.13 (#26)		B	0.60~0.76		2以上	
170369	0.13 (#26)	724683-1	1.1~1.5	A		0.69~0.83	2以上
	0.20 (#24)			A		0.69~0.83	3以上
	0.32 (#22)		B	0.69~0.83		5以上	

工具設計グループ

設計者： M. Suzuki ^{10/11/80}

リーダー： M. Sugawara ^{10/11/80}

分類： 取付適用規格	標準の名称： ロープロファイルE Iシリーズ コネクタ・リセプタクル・コンタクトの圧着条件	標準のコード： 114-5051	改訂 A1	3 頁 3 頁中
---------------	--	---------------------	----------	-------------