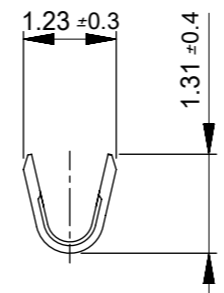
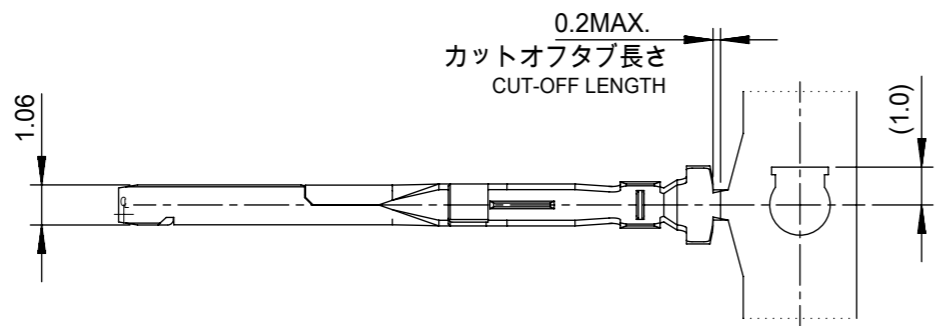


注記:
NOTES

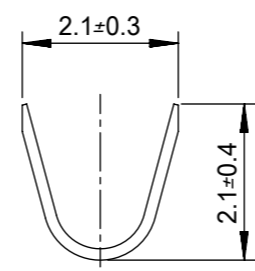
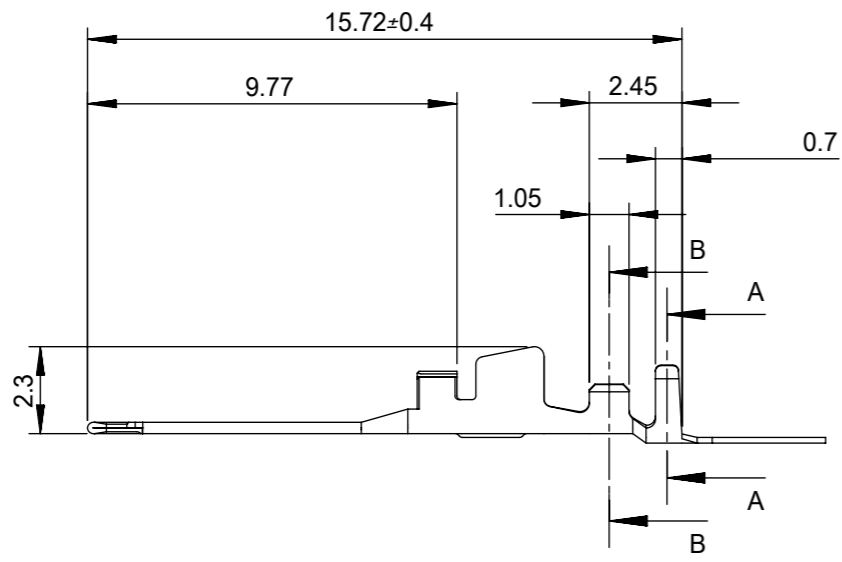
- 材質: 銅合金 (t=0.15)
MATERIAL: COPPER ALLOY (t=0.15)
- メッキ仕様
FINISHES
 接点部: ニッケル下地金メッキ
 CONTACT AREA: GOLD OVER NICKEL PLATING
 金メッキ 0.1マイクロメートル以上
 GOLD 0.1 MICROMETERS MINIMUM
 ニッケル下地メッキ 1.0マイクロメートル以上
 NICKEL 1.0 MICROMETERS MINIMUM
 圧着部: ニッケル下地錫メッキ
 CRIMP AREA: TIN OVER NICKEL PLATING
 錫メッキ 1.0マイクロメートル以上
 TIN 1.0 MICROMETERS MINIMUM
 ニッケル下地メッキ 1.0マイクロメートル以上
 NICKEL 1.0 MICROMETERS MINIMUM
- 適合ハウジング: 505155**00
APPLICABLE HOUSING: 505155**00
- 適用電線: AWG# 24-28 相当
APPLICABLE WIRE: AWG# 24-28
- 被覆外径: φ 1.15~1.25
INSULATION OUTSIDE DIAMETER: φ 1.15-1.25
- 製品仕様及び取り扱いについては、製品仕様書 PS-505157-001 及び、コネクタ取扱説明書 AS-505157-001 を参照願います。
PLEASE REFER TO PRODUCTS SPECIFICATION PS-505157-001 AND USER'S MANUAL AS-505157-001.
- 圧着仕様については、圧着仕様書 CS-505154-001 を参照願います。
PLEASE REFER TO CRIMPING SPECIFICATION CS-505154-001.
- ELV 及び RoHS 適合品。
ELV AND RoHS COMPLIANT.

5051540000	505154****
連鎖状 CHAIN	MODEL NO.
オーダー番号 ORDER No.	

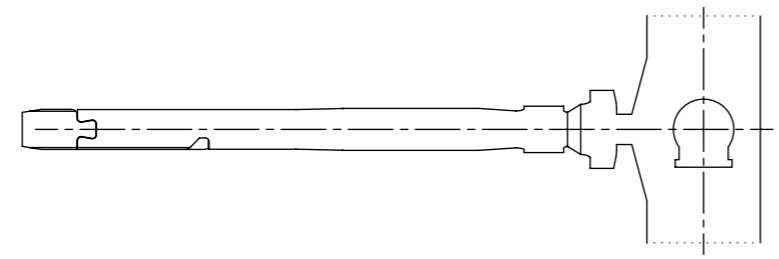
REVISED EC NO: J2015-1626 DRWNG: YAJI MA01 2015/06/18 CHKD: KASAKAWA 2015/06/18 APPR: NUKITA 2015/06/19	GENERAL TOLERANCES (UNLESS SPECIFIED)	DIMENSION STYLE MM ONLY	SCALE 5:1	DESIGN UNITS METRIC	THIRD ANGLE PROJECTION
	0.25 UNDER ±0.03	DRAWN BY DATE	TITLE		
	0.25 OVER 0.5 UNDER ±0.05	SSAT002 2014/07/28	1.5 FLOATING CONN. PLUG CRIMP TERM.		
	0.5 OVER 1.0 UNDER ±0.1	CHECKED BY DATE	molex		
	1.0 OVER 10 UNDER ±0.2	KASAKAWA 2014/08/22			
	10 OVER 30 UNDER ±0.25	APPROVED BY DATE	SD-505154-001		
30 OVER ±0.3	NUKITA 2014/09/02	SHEET NO. 1 OF 1			
ANGULAR ±1 °	MATERIAL NO.	DOCUMENT NO.			
DRAFT WHERE APPLICABLE MUST REMAIN WITHIN DIMENSIONS	SIZE A3	SEE CHART			
	THIS DRAWING CONTAINS INFORMATION THAT IS PROPRIETARY TO MOLEX INCORPORATED AND SHOULD NOT BE USED WITHOUT WRITTEN PERMISSION				



SECTION A-A
SCALE 10:1



SECTION B-B
SCALE 10:1



注記:
NOTES

1. 材質: 銅合金 (t=0.15)
MATERIAL: COPPER ALLOY (t=0.15)

2. メッキ仕様
FINISHES
接点部: ニッケル下地金メッキ
CONTACT AREA: GOLD OVER NICKEL PLATING

金メッキ 0.1マイクロメートル以上
GOLD 0.1 MICROMETERS MINIMUM

ニッケル下地メッキ 1.0 マイクロメートル以上
NICKEL 1.0 MICROMETERS MINIMUM

圧着部: ニッケル下地錫メッキ
CRIMP AREA: TIN OVER NICKEL PLATING

錫メッキ 1.0 マイクロメートル以上
TIN 1.0 MICROMETERS MINIMUM

ニッケル下地メッキ 1.0 マイクロメートル以上
NICKEL 1.0 MICROMETERS MIIMUM

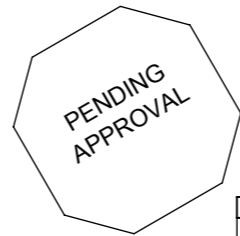
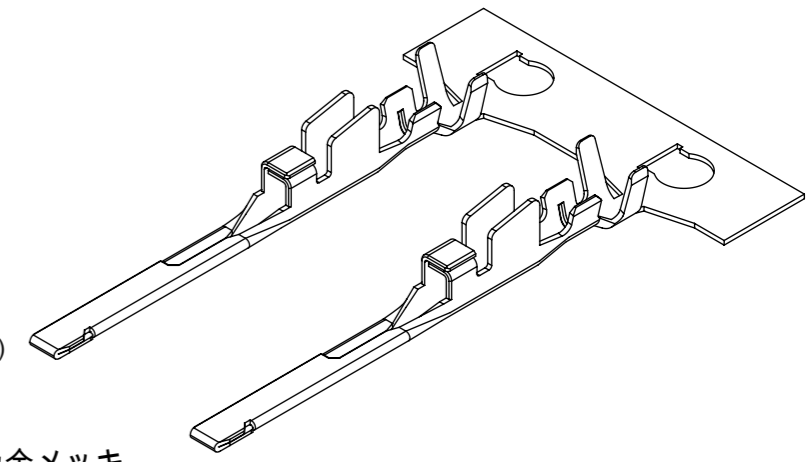
3. 適合ハウジング: 505155 ****
APPLICABLE HOUSING: 505155****

4. 適用電線: AWG #24 - #28 相当
APPLICABLE WIRE: AWG#24-#28

5. 被覆外径: Φ 0.78- 1.25
INSULATION OUTSIDE DIAMETER: Φ0.78-1.25

6. 製品仕様及び取り扱いについては、製品仕様書 5051570000-PS 及び、
コネクタ取扱説明書 5051570000-AS を参照願います。
PLEASE REFER TO PRODUCTS SPECIFICATION 5051570000-PS
AND USER'S MANUAL 5051570000-AS.

7. 圧着仕様については、圧着仕様書 5051540000-CS を参照願います。
PLEASE REFER TO CRIMPING SPECIFICATION 5051540000-CS.



5051540000	505154 ****
連鎖状 CHAIN	MODEL NO.
オーダー番号 ORDER No.	

THIS DRAWING CONTAINS INFORMATION THAT IS PROPRIETARY TO MOLEX ELECTRONIC TECHNOLOGIES, LLC AND SHOULD NOT BE USED WITHOUT WRITTEN PERMISSION									
DIMENSION UNITS	SCALE	CURRENT REV DESC: REVISED							
mm	5:1	molex 1.5 FLOATING CONN. PLUG CRIMP TERM. PRODUCT CUSTOMER DRAWING							
GENERAL TOLERANCES (UNLESS SPECIFIED)									
ANGULAR TOL	± 1.0 °								
4 PLACES	± 0.2								
3 PLACES	± 0.25								
2 PLACES	± 0.3	EC NO: 603245	2018/11/21		DOCUMENT NUMBER SD-505154-001				
1 PLACE	± 0.1	DRWN: RTANAKA02	2018/11/22						
0 PLACES	±	CHK'D: AIDA	2014/09/02						
DRAFT WHERE APPLICABLE MUST REMAIN WITHIN DIMENSIONS		THIRD ANGLE PROJECTION	DRAWING	SERIES	MATERIAL NUMBER	CUSTOMER	SHEET NUMBER		
			A3-SIZE	505154	SEE CHART	GENERAL MARKET	1 OF 1		

DOCUMENT STATUS	RQ	RELEASE DATE
-----------------	----	--------------