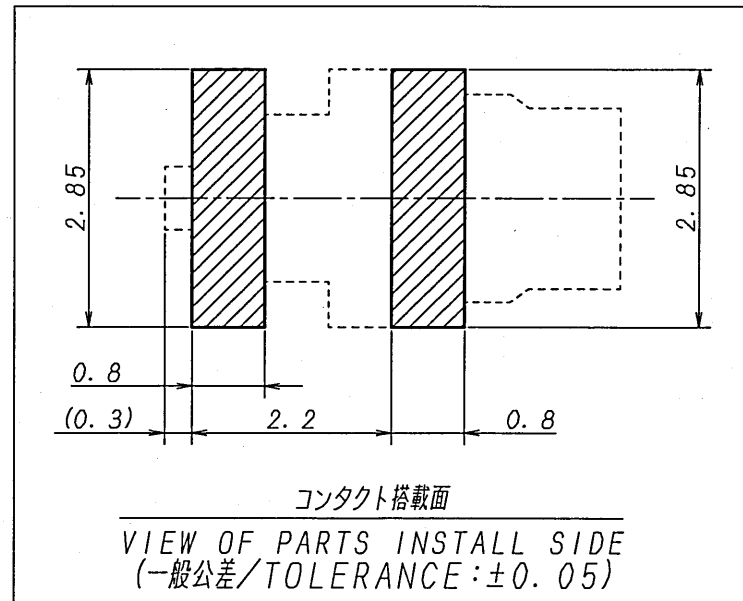


仕様

- 1. 推奨基板：下図参照
- 2. 推奨圧縮値：1.15mm
- 3. 吸着ノズル：外径φ1.2mm以下。

NOTE

- 1. PCB SIZE: SEE BELOW FIG.
- 2. RECOMMENDED COMPRESSION VALUE: 1.15mm.
- 3. THE ABSORPTION NOZZLE: OUTSIDE DIAMETER φ1.2mm OR BELOW.



△						MATERIAL 材質	GENERAL TOLERANCES 一般公差	SCALE 尺度	UNIT 単位	TITLE 名称
△						銅合金/COPPER ALLOY	DIM 寸法 ± 0.1	5/17 04 J. Teuchi	mm	4055シリーズ コンタクト
△						JIS C5210R-EH (HP)	ANGLE 角度 ±	19 04 J. Teuchi		SERIES 4055 CONTACT
△						FINISH 仕上げ	3RD. ANG. PROJ. 三角法	CHK 104	DSN	EDP No
△						全体/ALL OVER : Ni PLATE 2~4μm.		5/17 m. Tsubota	APP	09720045
△						接点部/CONTACT AREA : Au PLATE 0.5~0.8μm.		5/17 04 U. Takahashi		PARTS No 部番
△						リード部/LEAD AREA : Au PLATE 0.05~0.15μm.				4055T-01B-G5
△	00154	RELEASED	J.P	M.N	5/17 04					DWG No 図番
LTR 記号	ECN NO	REVISION RECORD 記 事	DR	CHK	DATE 年月日					IPS-4055T-01B-G5
										REV.
										0