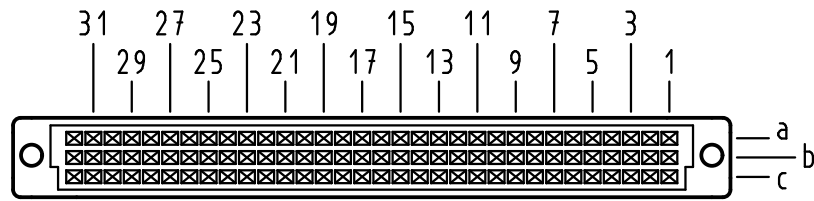


Alle Rechte vorbehalten/ All rights reserved

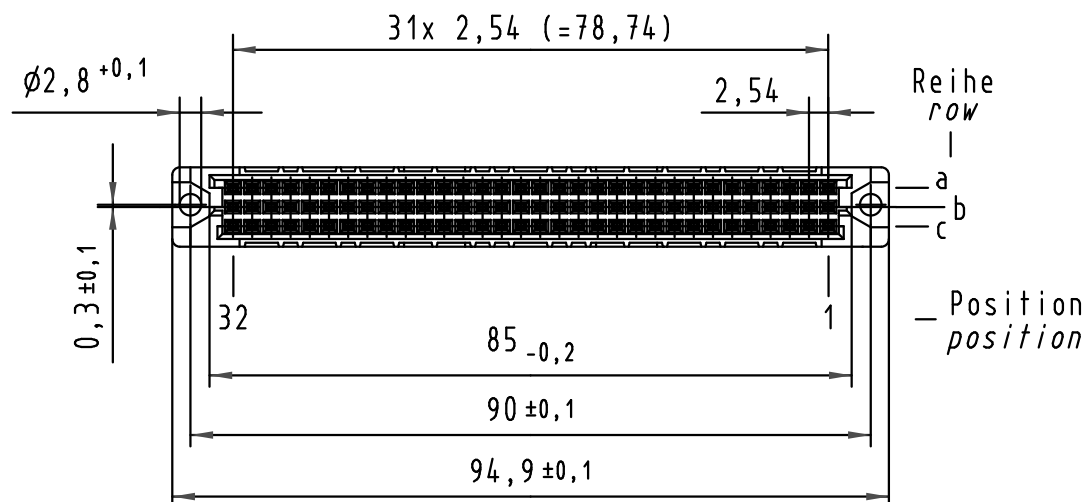
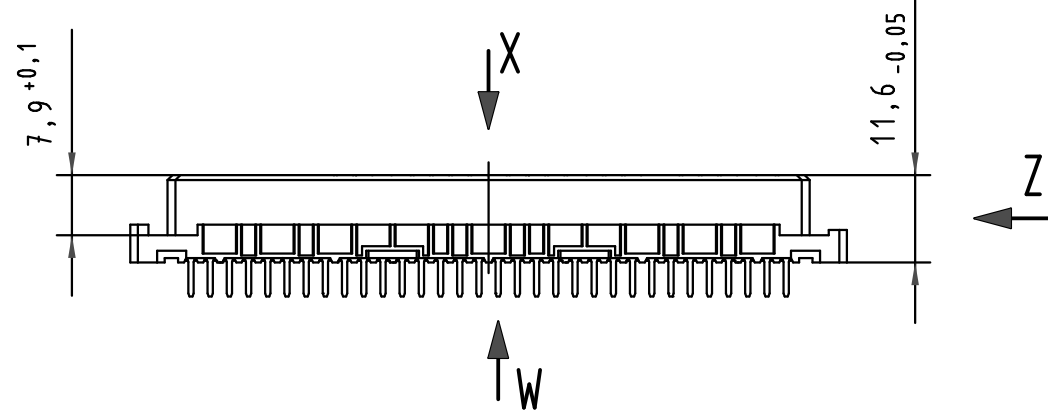
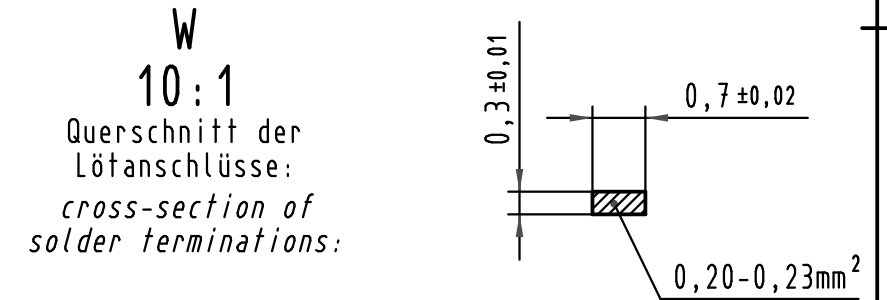
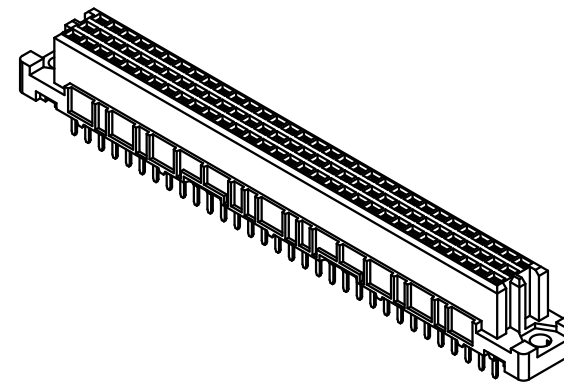
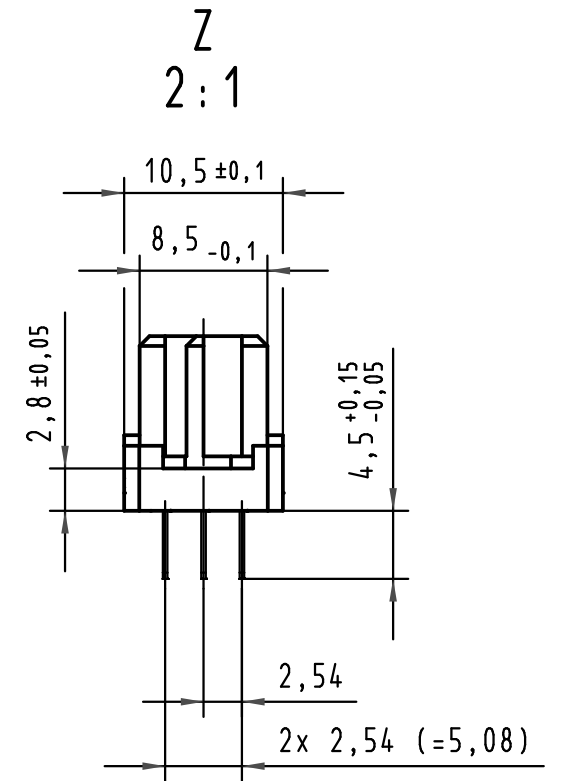
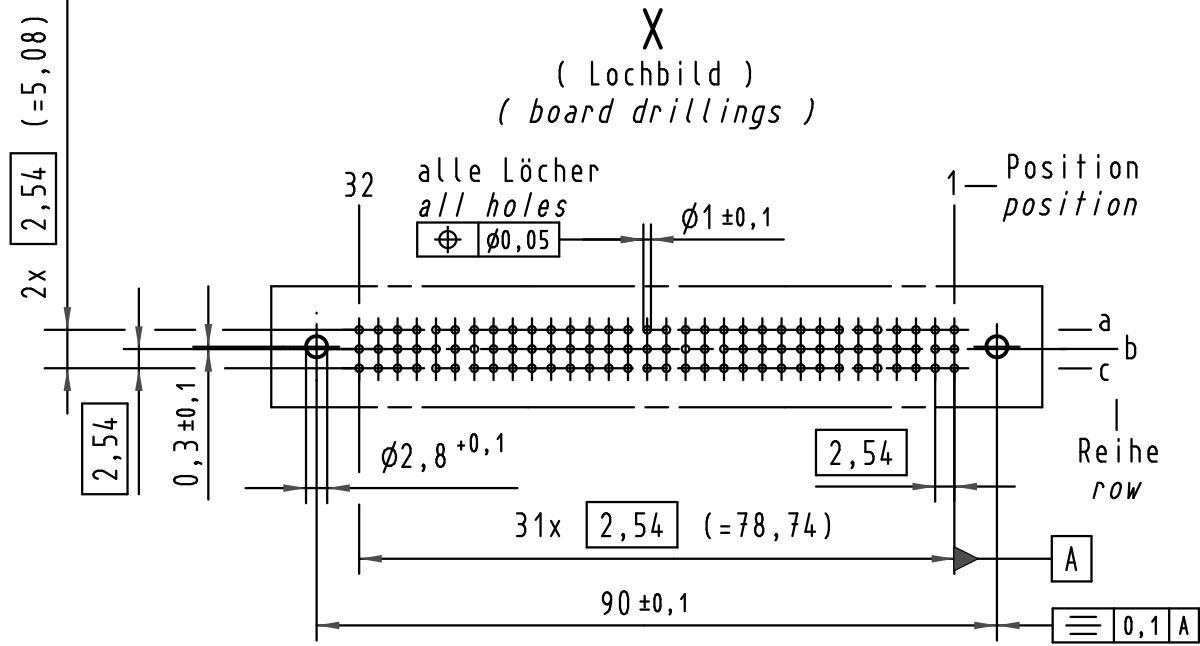
X
Kontaktanordnung
contact arrangement



96 Einlöt-Kontakte
96 solder-contacts

- ☒ = Einlöt-Kontakt
= solder-contact
- = kinked Einlöt-Kontakt
= kinked solder-contact
- = Kontaktposition nicht belegt
= position without contact

X
(Lochbild)
(board drillings)



09 03 296 4825	-	min. 1,6 μm (64 μin) Au über/over min. 2,5 μm (100 μin) Ni
09 03 296 7825	3	Au über/over Ni
09 03 296 6825	2	Au über/over Ni
09 03 296 2825	1	Au über/over Ni
Bestell-Nr. part-no.	Anforderungsstufe nach IEC performance level acc.to IEC	Kontaktoberfläche contact plating

All Dimensions in mm Original Size DIN A 3			Techn. Character. IEC 60603-2			Nicht tolerierte Maß/Free size tolerances IEC 60603-2		
34158	19.01.07	LehT	Detail.	21.05.97	Hm	1:1 2:1	har-bus C Federleiste Einlöt 4,5 , 96 pol. har-bus C female connector solder 4,5 , 96 pol.	
30816	21.02.02	Rie.	Insp.	21.05.97	Ko			
26080	31.08.99	Rie.	Stand.					
25071	22.10.98	Hm						
21455			HARTING Electronics GmbH & Co. KG D-32339 ESPELKAMP					TB 09 03 296 x825
Mod.	Dat.	Name				Sub.	Blatt/ page	