

4

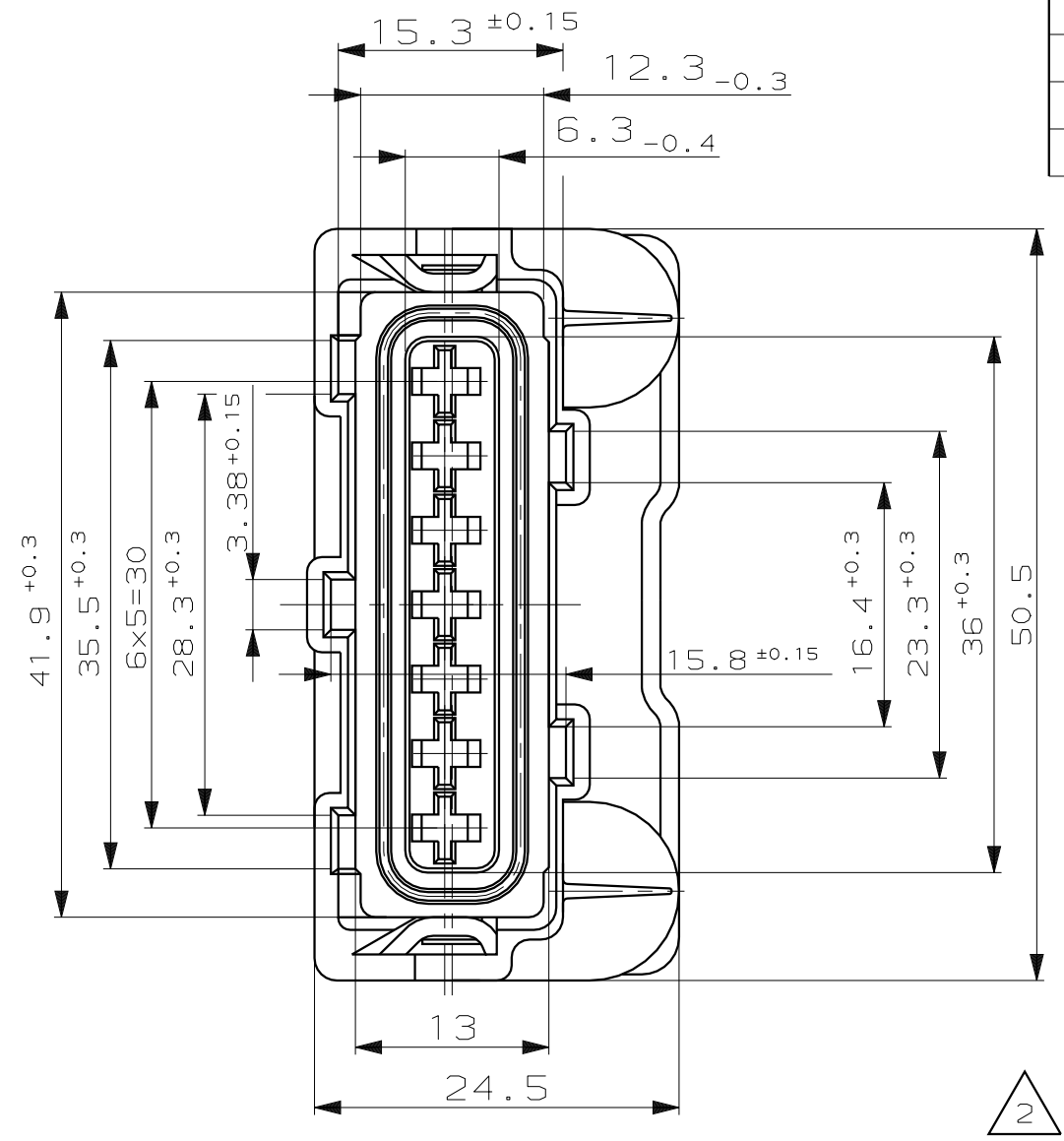
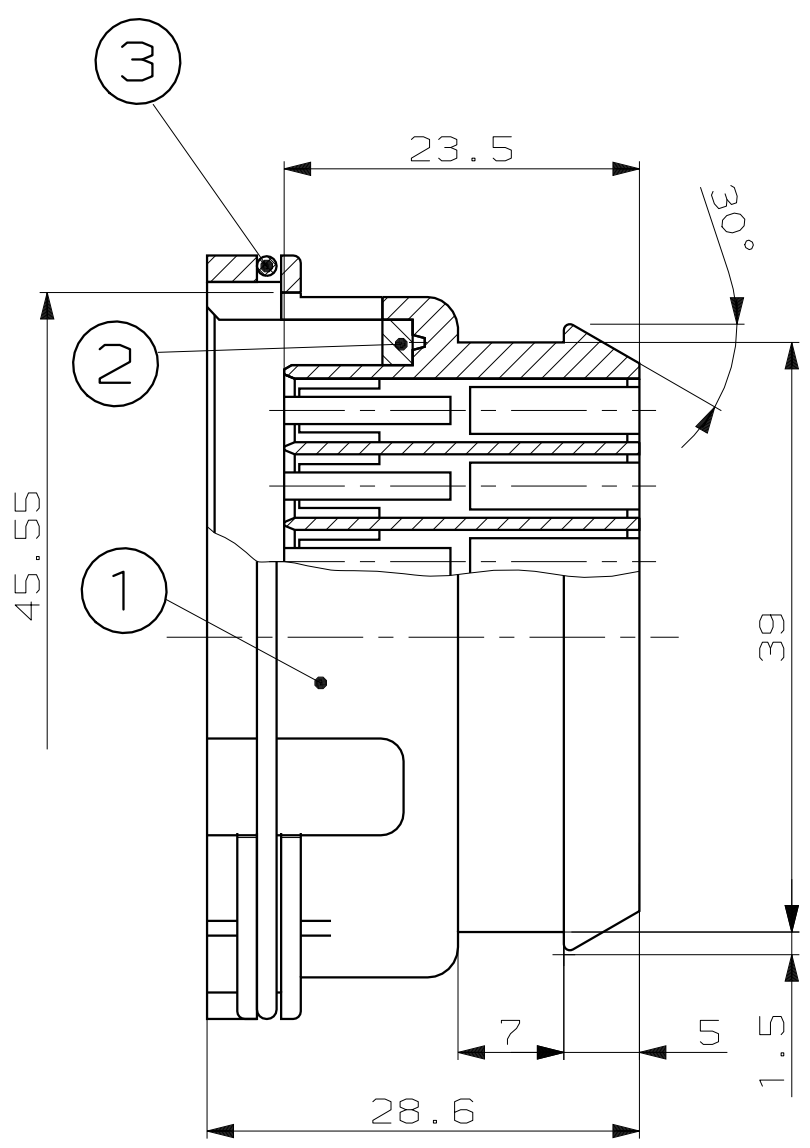
3

2

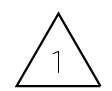
1

THIS DRAWING IS UNPUBLISHED.
 VERTRAULICHE UNVERÖFFENTLICHTE ZEICHNUNG
 © COPYRIGHT 1983 BY AMP INCORPORATED. ALL RIGHTS RESERVED.
 FREI FUER VERÖFFENTLICHUNG
 ,19-.
 MATED WITH:
 PASSEND ZU: -

LOC		DIST		REVISIONS ÄNDERUNGEN			
P	LTR	DESCRIPTION BESCHREIBUNG	DATE	DWN	APVD		
AI	-						
PROJEKT NR.:							
	A	42.9+0.3 und 45.55 hinzu	23.12.84	John	-		
	B	Mass 41.9+0.3 war 42.9+0.3, Note 1 hinzu	17.01.84	John	-		
	C	Benennung geändert	13.12.84	-	-		
	D	-2 hinzu	04.03.91	Bechthold	-		
	D1	Neu CAD Zeichnung, -3 und note 2 hinzu	05.06.97	Palmie'	-		
	-	-	-	-	-		



Bemerkungen
NOTES



Einfall je Seite von 0.2 zusätzlich zur Toleranz erlaubt
 WARPAGE OF 0.2 EACH SIDE IN ADDITION TO TOLERANCE PERMITTED



ohne Dichtung
WITHOUT SEALING

THIS DRAWING IS A CONTROLLED DOCUMENT FOR AMP INCORPORATED. IT IS SUBJECT TO CHANGE AND THE CONTROLLING ENGINEERING ORGANIZATION SHOULD BE CONTACTED FOR THE LATEST REVISION. DIESES ZEICHNUNGSDOKUMENT WIRD DURCH AMP INCORPORATED KONTROLLIERT. ÄNDERUNGEN, DIE DEM TECHNISCHEN FORTSCHRITT DIENEN, SIND VORBEHALTEN. DEN JEWEILS LETZTUELTIGEN ÄNDERUNGSSTAND ERFAHREN SIE AUF ANFRAGE.		DWN E. Palmie'	05-JUN-97	AMP AMP Deutschland GmbH D - 63225 Langen	
DIMENSIONS: DIMENSIONEN: mm		CHK H. Schmidt	05-JUN-97	HOUSING FOR JUNIOR-TIMER CONTACT , 7 POS. Gehäuse für Junior-Timer Kontakt , 7 polig	
TOLERANCES UNLESS OTHERWISE SPECIFIED: ALLGEMEINTOLERANZEN n. ISO 8015 n. ISO 2768 - mH -E n. DIN 16901 - 140 0 PLC ± 1 PLC ± 2 PLC ± 3 PLC ± ANGLES /WINKEL ±1.5° FINISH /OBERFLAECHE/FARBE		APVD -	-	NAME	
MATERIAL -		PRODUCT SPEC PRODUKTSPEZ. -		APPLICATION SPEC VERARBEITUNGSSPEZ. -	
		WEIGHT GEWICHT -		SIZE A3	CAGE CODE 00779
		CUSTOMER DRAWING /KUNDENZEICHNUNG		DRAWING NO ZEICHNUNGS-NR. C-827572	RESTRICTED TO NUR FUER -
		MASSSTAB 2:1		BLATT 1 OF 1	REV D1