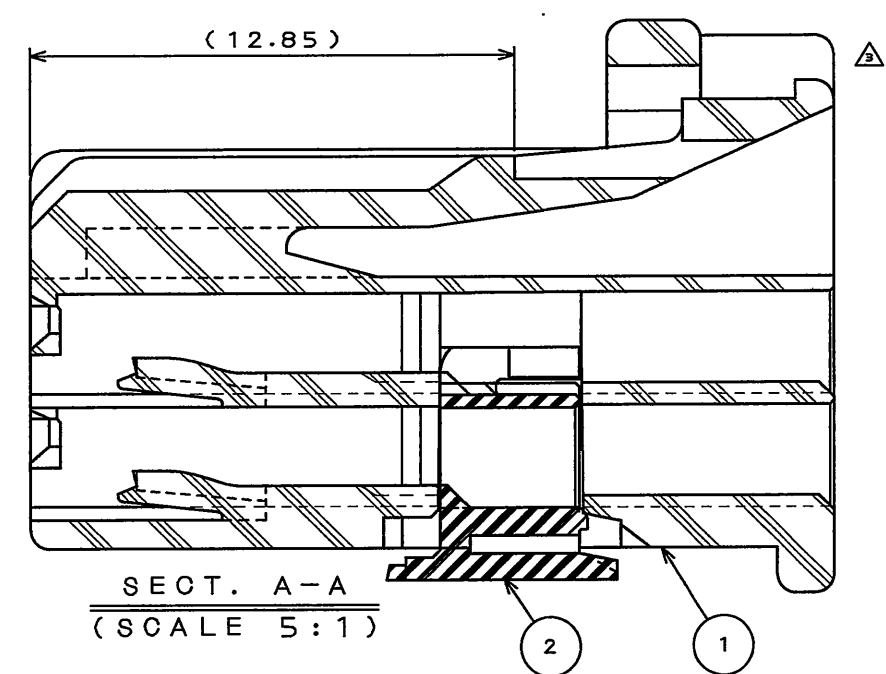
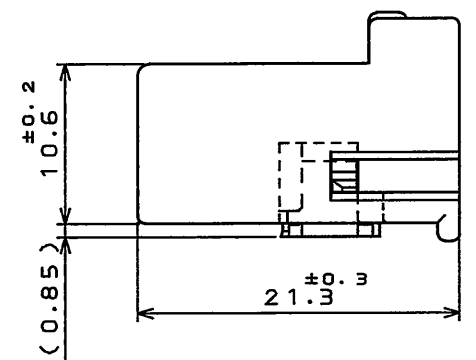
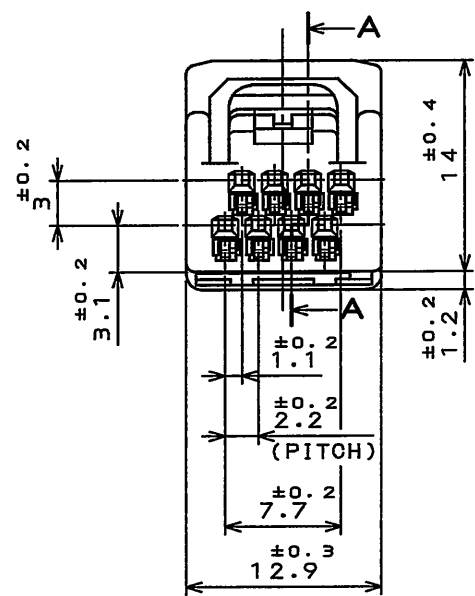
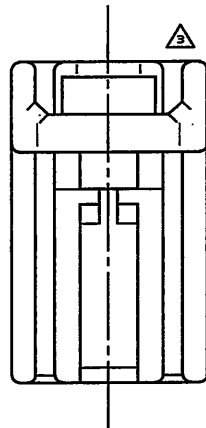


7Z1601PS
(ON 0N1M4H) 台架図

版数 REV.	年月日 DATE	DCN NO.	変更内容 DESCRIPTION	製図 DR.	担当 CHK.	査閲 APPD.	承認 APPD.
2	14.Nov.2008	066892	CHANGE OF TERMINAL MATERIALS PLATING LIST		Y.WATANABE	K.MIYAMOTO	T.KUME
3	18.May.2010	069934	CHANGE OF LOCK LEVER AND TEBLE1		K.NOZAWA	N. Mizugami	T. Kume

△ TABLE1: TERMINAL MATERIAL AND PLATING, WIRE INFORMATION (端子材料、めっき仕様、電線情報)

CODE	PART TITLE	SJ No.	MATERIAL	PLATING	APPLICABLE WIRE
S	M34S75C4F1	038527	HIGH CONDUCTIVITY COPPER ALLOY	TIN PLATING 錫めっき	CHFUS 0.22sq. AVSS 0.3sq. CHFUS 0.35sq. ALL CAVITIES CAN BE APPLIED. 全キャビティ対応
M	M34S75C4F2	038528	高導電性銅合金		CHFUS 0.5sq. AVSS 0.5sq. CAVS 0.5sq. CHFUS 0.75sq. CHFUS 0.75sq. ALL CAVITIES CAN BE APPLIED. 全キャビティ対応
C	M34S75C4F3	038747			CAN SD 0.35sq. FOUR BOTH ENDS CAVITIES CAN BE APPLIED. 両端4箇所のキャビティ対応
L	M34S75C4F4	038893			AVSS 0.85sq. CAVS 0.85sq. FOUR BOTH ENDS CAVITIES CAN BE APPLIED. 両端4箇所のキャビティ対応
X	M34S75C4F5	109336			CHFUS 0.13sq. ALL CAVITIES CAN BE APPLIED. 全キャビティ対応



2	RETAINER	1	PPE+PA66(ALLOY)	COLOR: BLACK	
1	HOUSING	1	PPE+PA66(ALLOY)	COLOR: LIGHT BLUE	
符号 NO.	名称 DESCRIPTION	個数 QTY.	材料 MATERIAL	仕上 FINISH	備考 REMARKS
仕様書 (SPECIFICATION)		第1版 (ORIGINAL DATE)		尺度 (SCALE)	シリーズ (SERIES)
JACS-1754 △ J AHL-1754		1.Sep.2008		2: 1	MX34
公差 (GENERAL TOLERANCE)		製図 DR.		名称 (TITLE)	
寸法 (DIMENSION)		担当 CHK.		MX34008SF4	
角度 (ANGLES)		査閲 APPD.		質量 (MASS)	
· ±0.8	° ±	承認 APPD.		1.9g	
·X ±0.4	°X ±	承認 APPD.		図面番号 (DRAWING NO.)	
·XX ±0.1		承認 APPD.		SJ109127	
·XXX ±				版数 (REV.)	
				3	

DOF-0-212F(05.08)

