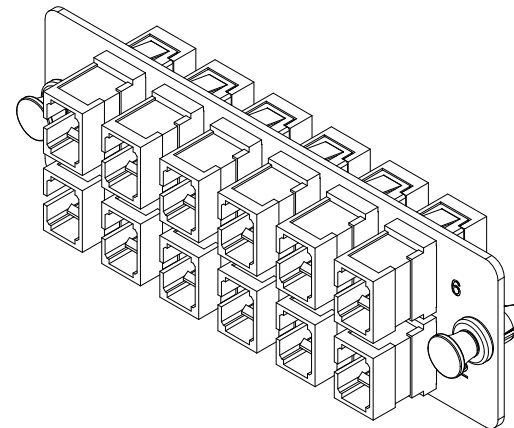
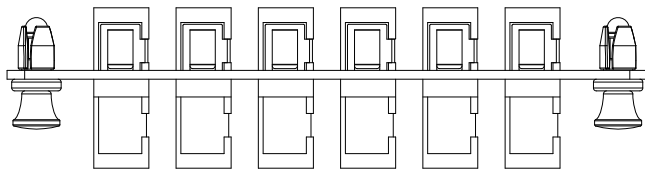
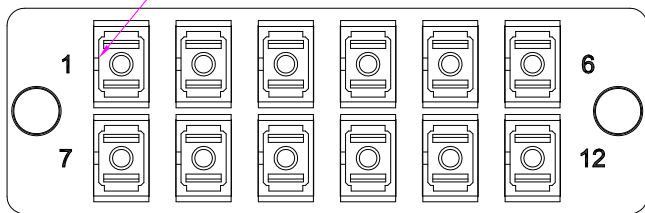


变更 CHANGE			
版本 EDITI	变更内容 MODIFICATION	变更日期 DATE	签名 SIGNATURE



SC单工适配器KEY点朝左装配



装配图仅针对装配线序及适配器KEY点朝向 不涉及具体型号

适配器	SC单工无耳适配器	12
名称	规格型号	数量

ADTEK GROUP LIMITED

产品编号 PRODUCT NO	品名规格 DESCRIPTION	FP-HD-12P02-SCZP01 装配图			图号 AWG NO	FP-HD-12P02-SCZP01
材料 MATERIAL	单位 UNIT	MM	比例 SCALE	1:1	版本 EDITI	A0
尺寸公差表 DIMENSIONAL TOLERANCE X.X ±0.3 X.XX ±0.10 X.XXX ±0.050 ANGLE 1°	第三视角法 THIRD ANGLE PROJECTION	制图 DRAWN	审核 CHECK	批准 APPROVAL	日期 DATE	15/04/2019

