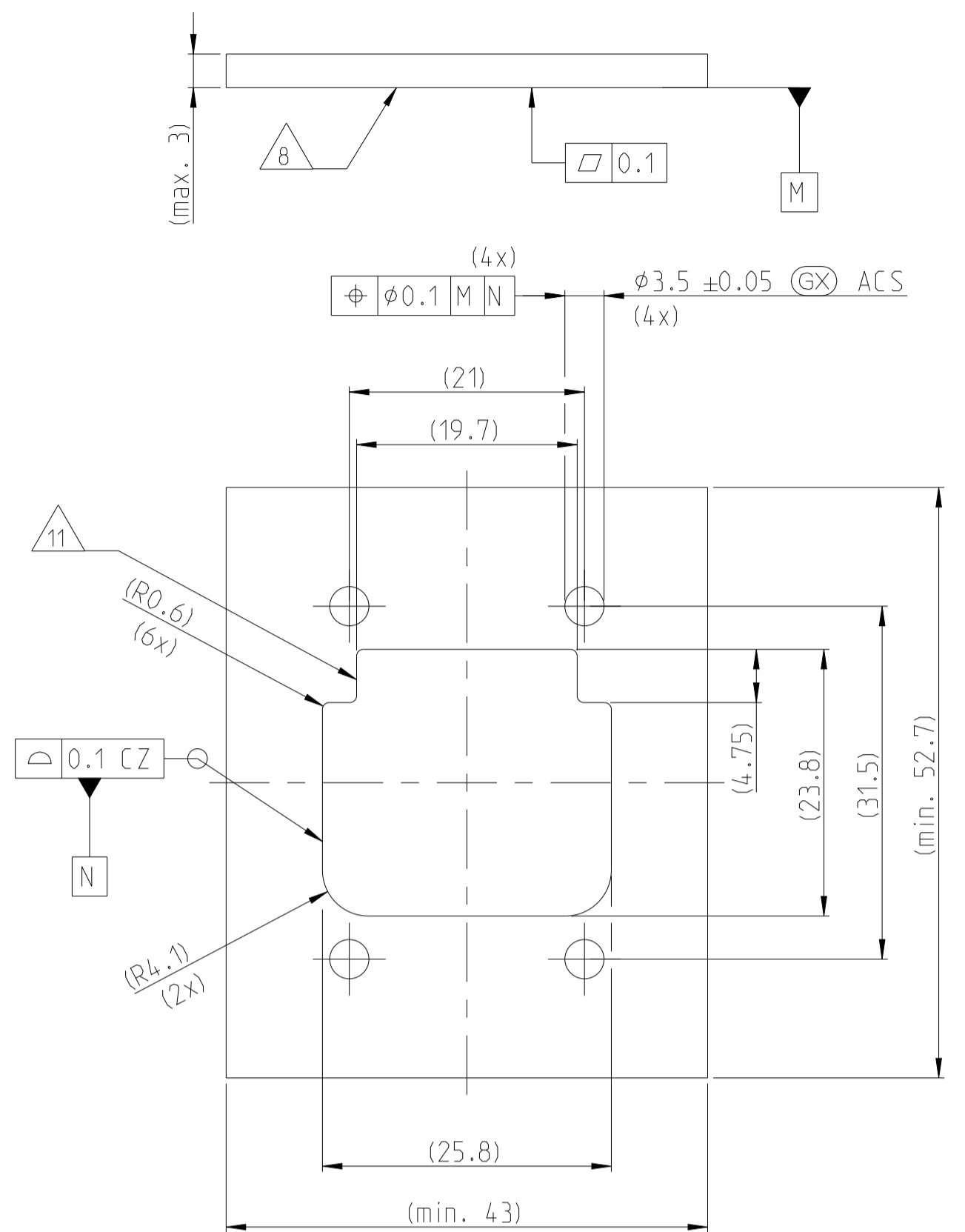


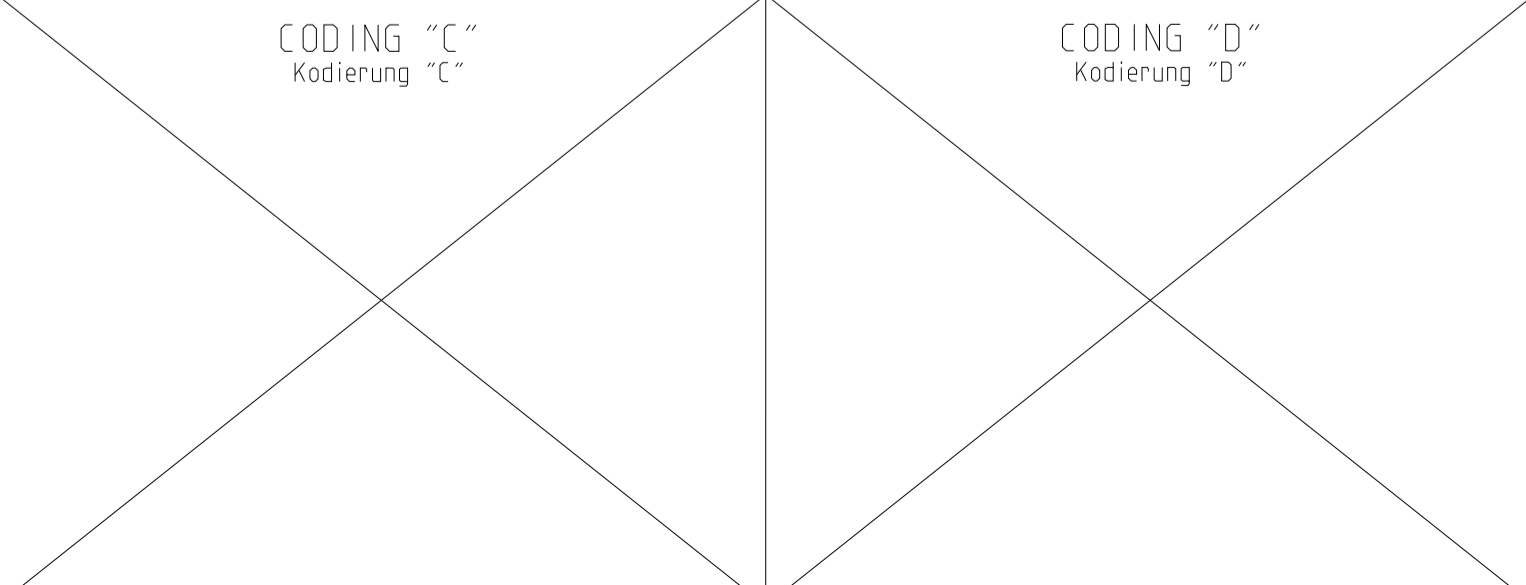
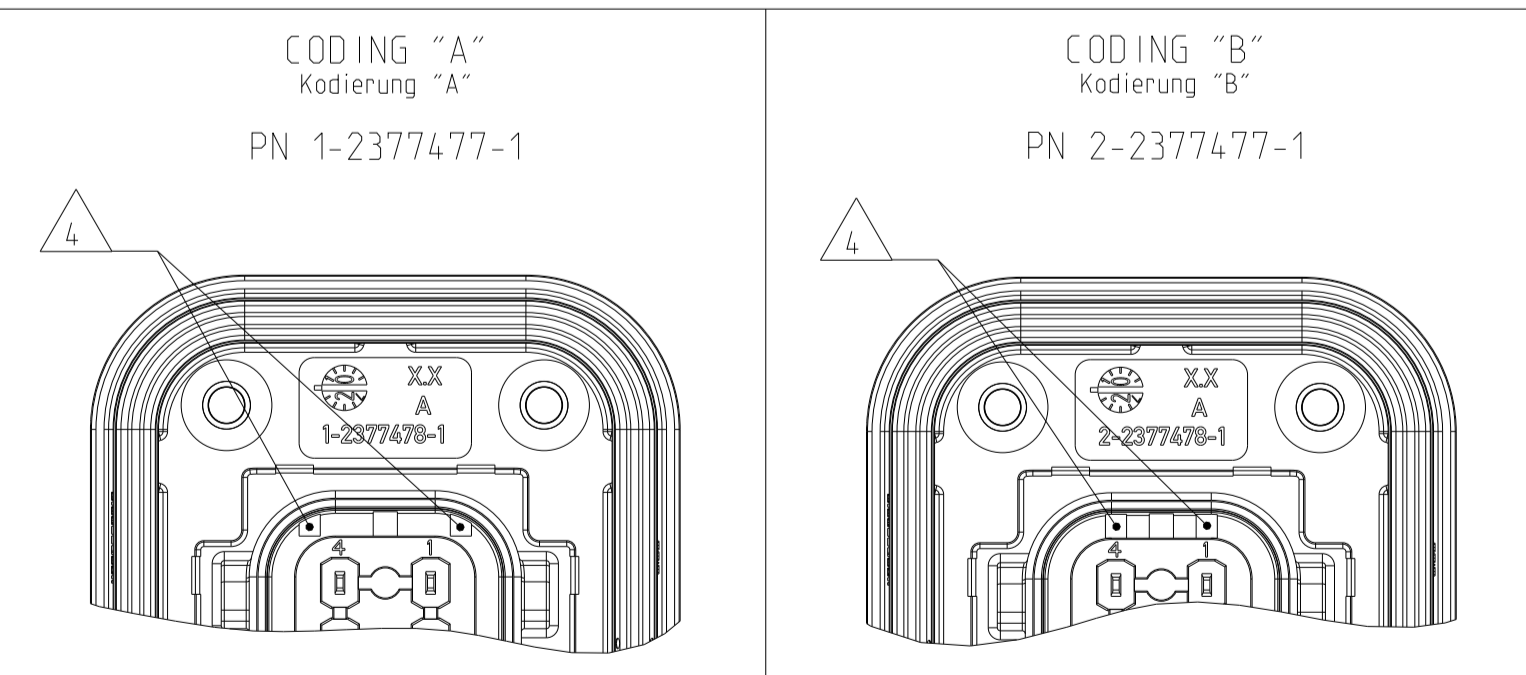
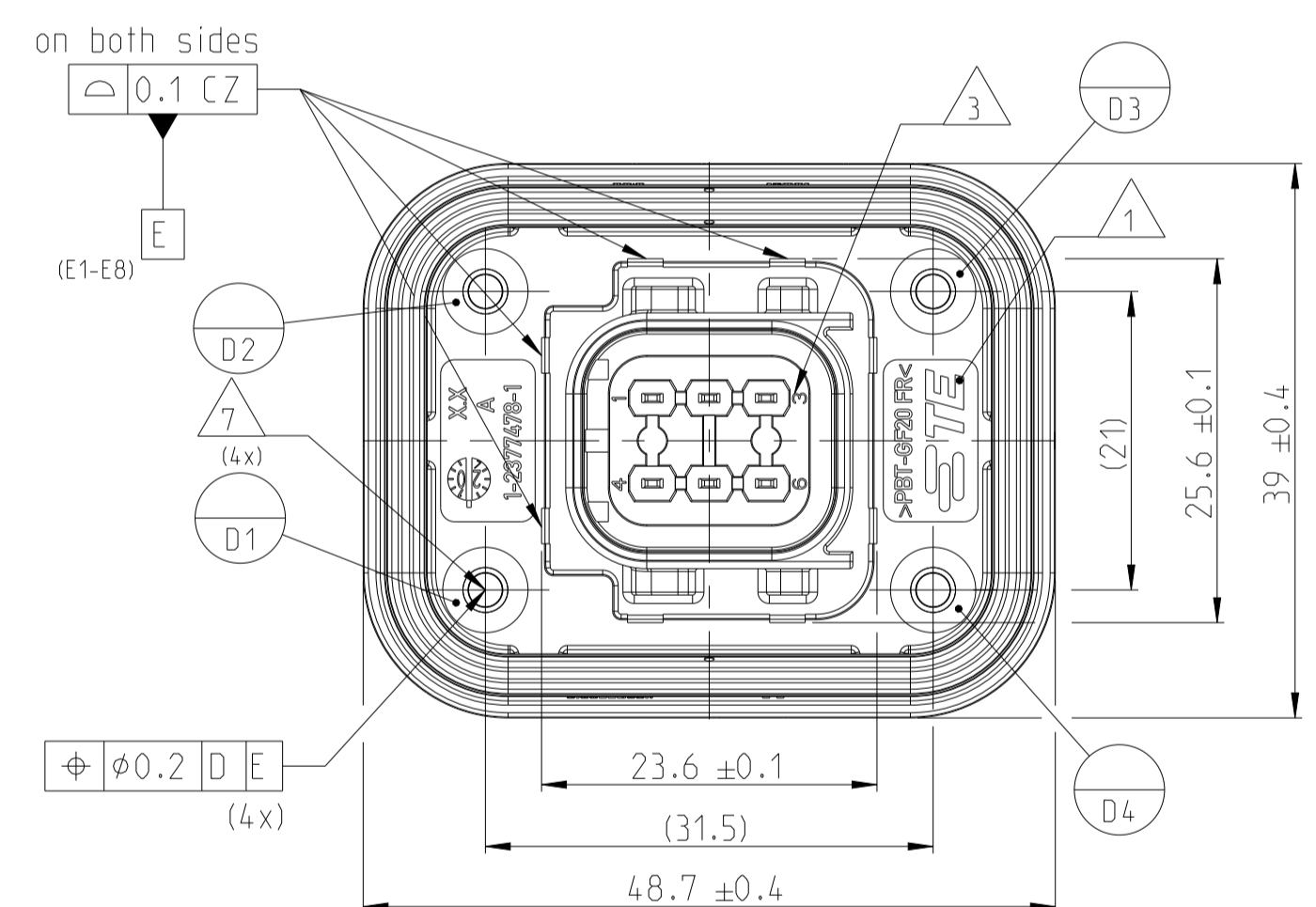
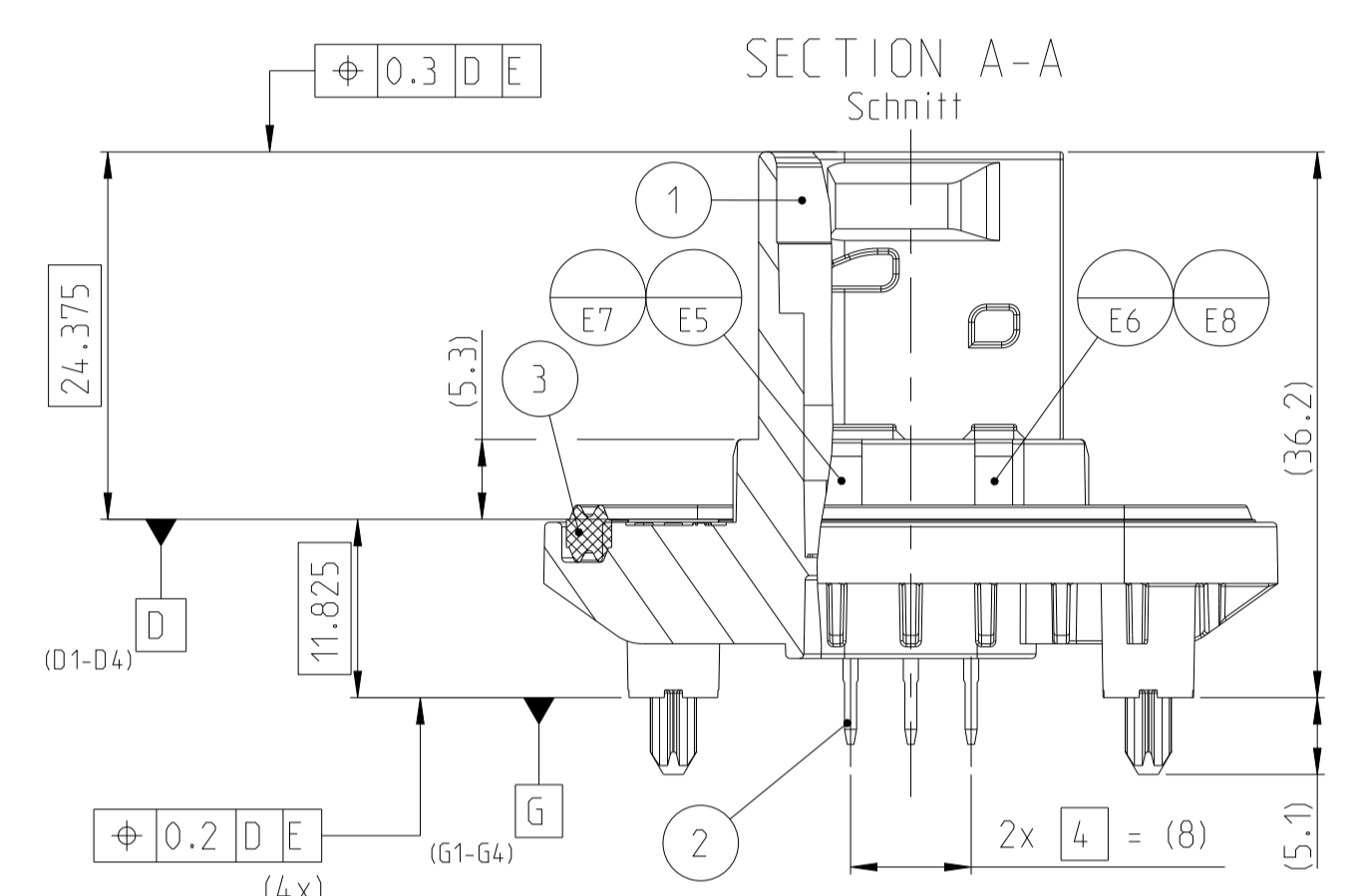
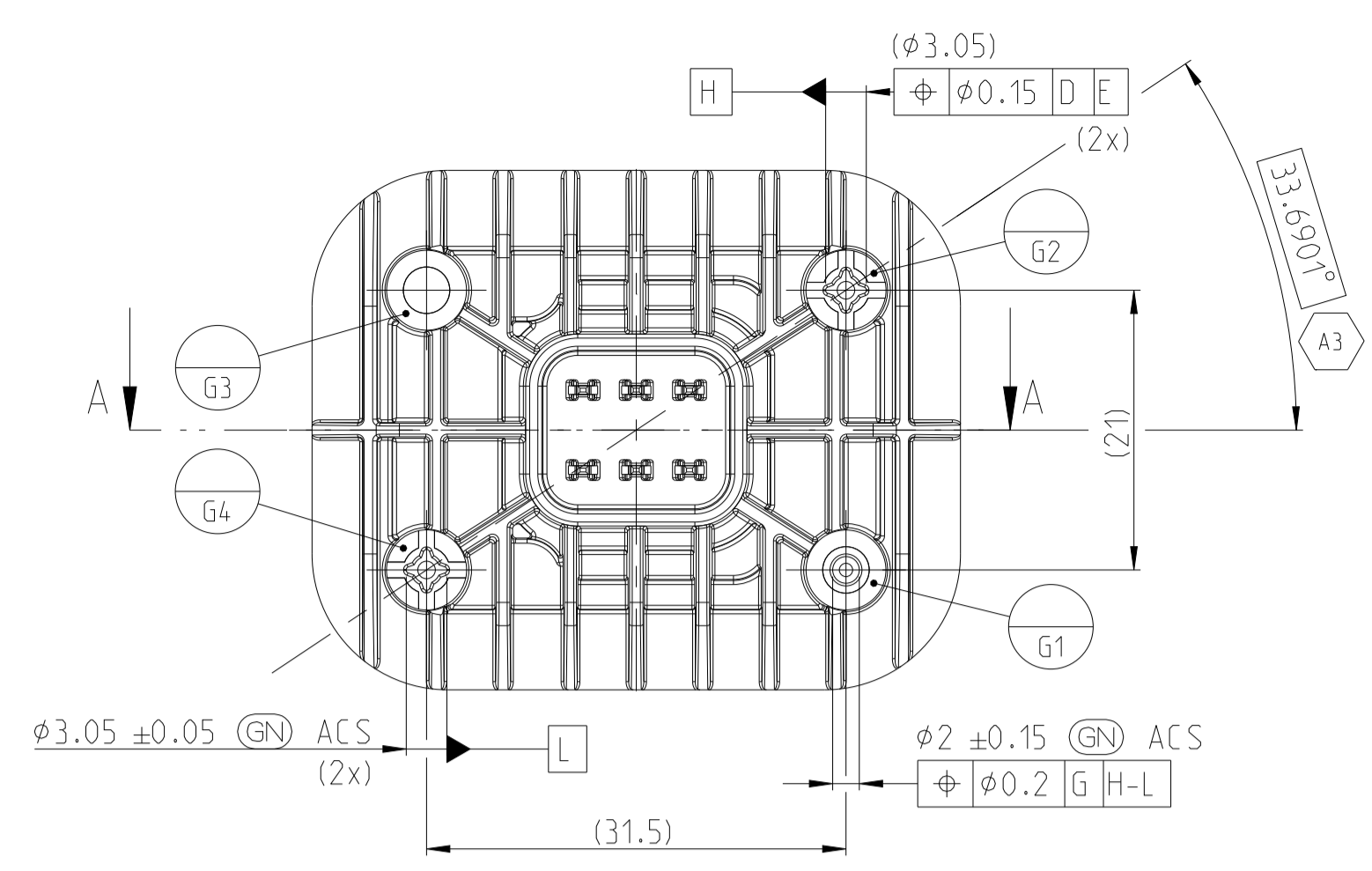
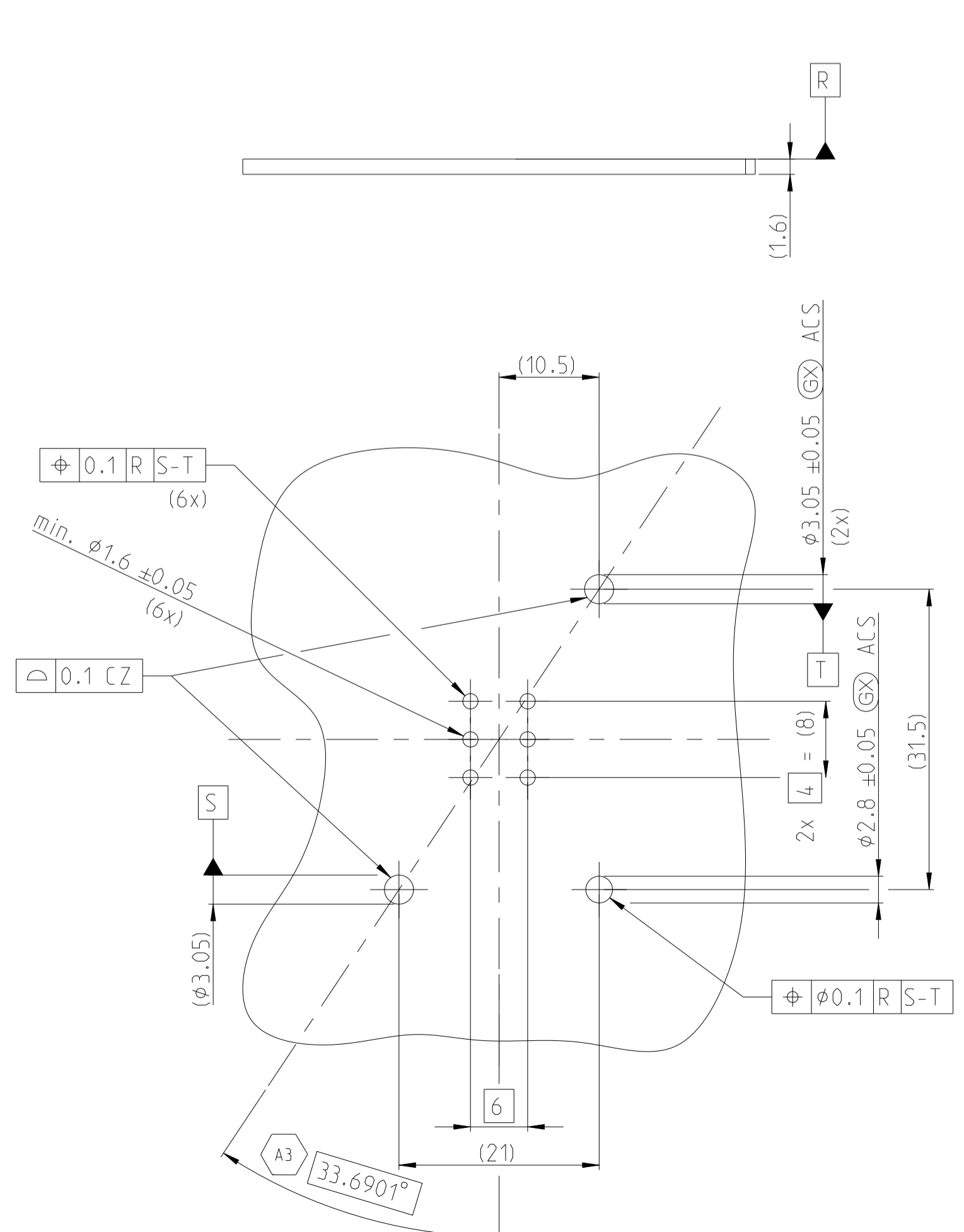
CUT OFF WITH POLARISATION

Befestigungsausschnitt mit Polarisation

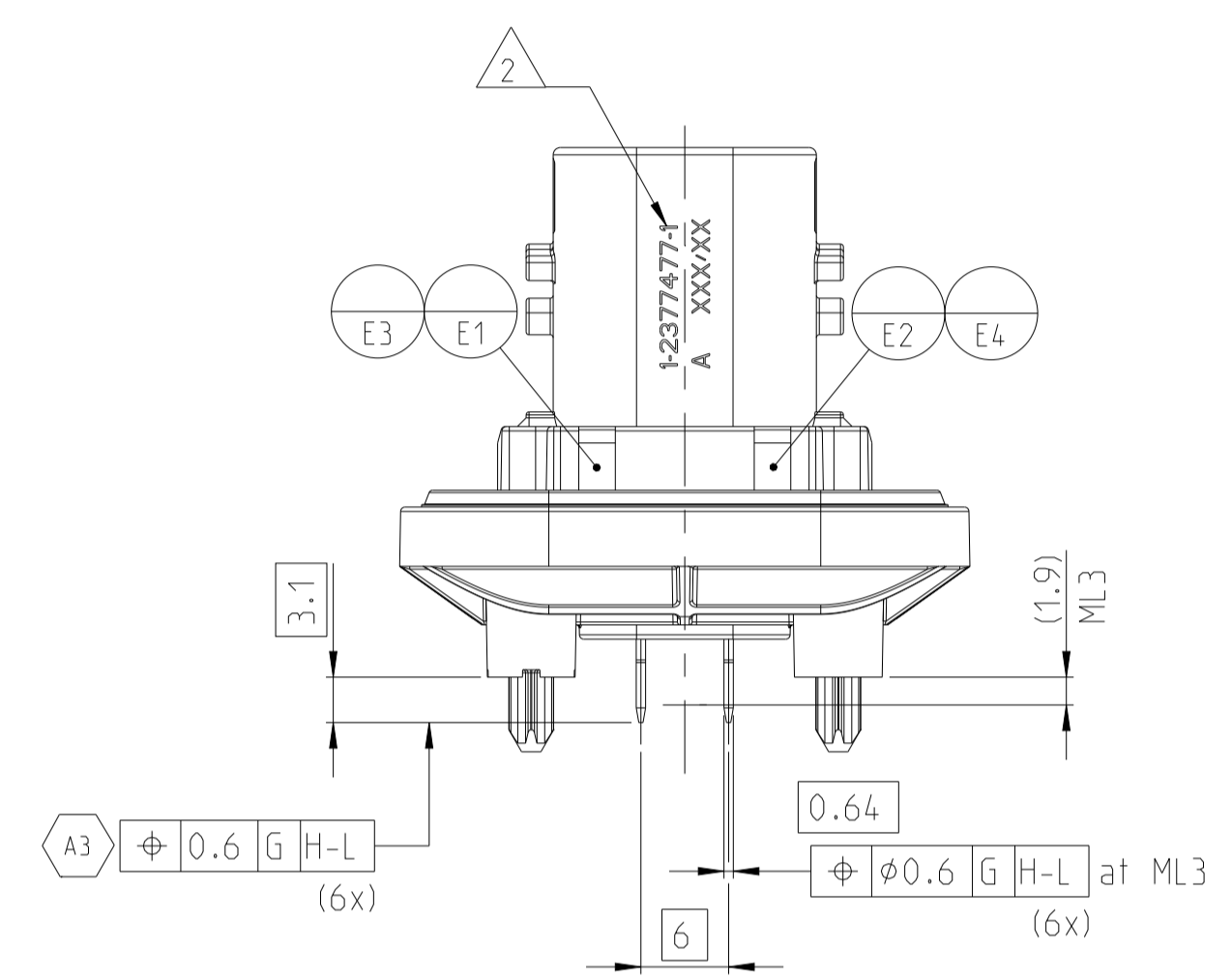


PCB LAYOUT

Leiterplatte Layout



1-2377477-1 AS SHOWN
1-2377477-1 wie gezeigt



REVISIONS				
P	LTN	DESCRIPTION	DATE	OWN
A		NEW DRAWING	11DEC2020	MK
A1		UPDATED VIEWS	18FEB2021	MK
A2		ADJUSTMENT OF HOUSING TOLERANCES	21JUN2021	MK
A3		ADJUSTED TO PRODUCTION PROCESS	16NOV2022	MK

- NOTES
Bemerkungen
- TE CONNECTIVITY (TE) LOGO
TE Connectivity (TE) Logo
 - ASSY PN, ASSY REVISION, PRODUCTION DATE (CALENDER DAY/YEAR):
MARKING OPTIONAL AS LASER ENGRAVING OR LASER WITH COLOR CHANGE.
GOOD PART MARKING AFTER PASSED EOL-TEST.
Assy PN, Assy Revision, Produktionsdatum (Kalendertag/Jahr):
Beschriftung wahlweise als Lasergravur oder Laser mit Farbumschlag.
Gutteilmarkierung nach bestandenen EOL-Test.
 - CONTACT CAVITY NUMBERING
Kammernummerierung
 - DIFFERENT CODINGS
Unterschiedliche Kodierungen
 - INTERFACE ACCORDING TO TE-SPECIFICATION 114-18739-1, REV.: D4
Schnittstelle gemäß TE-Spezifikation 114-18739-1, Rev.: D4
 - SUITABLE TO COUNTERPART: TE PN 1418469
Passend zu Gegenstück: TE PN 1418469
 - HOLE FOR SELF-TAPPING SCREW EJOT DELTA PT 30
Bohrung für gewindelfurchende Schraube Ejot Delta PT 30
 - REQUIREMENTS FOR SEALING AREA ON CUSTOMER HOUSING: 0.1 Rz 6.3 µm
Anforderungen für Dichtungsbereich am Kundengehäuse:
 - POSITION OF SEAL MUST BE CHECKED BEFORE ASSEMBLY
Vor dem Verbau ist die Dichtung auf richtigen Sitz zu überprüfen
 - MALFUNCTION CAUSED BY LACQUER IS NOT COVERED BY TE WARRANTY.
Funktionsbeeinträchtigung durch Lackieren liegt nicht im Einfluss und Gewährleistungsumfang von TE.
 - LAYOUT FOR HOUSING CAN BE USED WITH OR WITHOUT POLARISATION FEATURE
Layout fuer das Gehäuse kann mit oder ohne Polarisierungs-Feature genutzt werden
 - CLEANLESS ACCORDING TO THE TE STANDARD TECHNOLOGY
Sauberkeit nach der TE Standard Verfahrenstechnik
 - PACKED IN TRAY
Verpackt im Tray

POS	NO	DESCRIPTION	COLOUR	MATERIAL
1	1	BLACK TAB HEADER, CODE "A" Bsp. Stiftreihe, Kod. "A"	BLACK schwarz	PBT-GF20 FR
1	1	GREY TAB HEADER, CODE "B" Bsp. Stiftreihe, Kod. "B"	GREY grau	PBT-GF20 FR
1	1	GREEN TAB HEADER, CODE "C" Bsp. Stiftreihe, Kod. "C"	GREEN grün	PBT-GF20 FR
1	1	BLUE TAB HEADER, CODE "D" Bsp. Stiftreihe, Kod. "D"	BLUE blau	PBT-GF20 FR
2	2	SILVER TAB HEADER, CODE "E" Bsp. Stiftreihe, Kod. "E"	SILVER versilber	CuSn
3	3	1.6mm TAB HEADERS AXIAL SEAL	GREEN grün	VMO

THIS DRAWING IS A CONTROLLED DOCUMENT.
DIMENSIONING AND TOLERANCING PER GPS (ISO STANDARDS)

DIMENSIONS: MASSENHEITEN: mm

TOLERANCES UNLESS OTHERWISE SPECIFIED: ALLE TOLERANZEN

0 PLC ±
1 PLC ±
2 PLC ±
3 PLC ±
4 PLC ±
5 PLC ±
6 PLC ±

ANGLES/WINKEL: °
FINISH/SCHLEIFLÄCHE-FARBE: siehe Tabelle
SCALE: MASSSTAB: 2:1

DIN ISO 20457
DIN EN ISO 8015 @D - DIN EN ISO 291
DIN EN ISO 14405-1/-2/-3

OWN: M. Kilian
CHK: J. Hoffmann
APVD: F. Eltrod
DATE: 25NOV2020
09DEC2020
11DEC2020

NAME: 6POS, TAB 1.5X0.64, HDR ASSY, 180DEG
6pol, Tab 1.5x0.64, Stiftwanne, 180 Grad Heavy Duty Sealed Connector Series

SIZE: A1
CAGE CODE: 07079
DRAWING NO: 2377477
REVISION: A3

RESTRICTED TO NUR FÜR

WEIGHT: 17.5 g
CUSTOMER DRAWING: /KUNDENZEICHNUNG

TE Connectivity