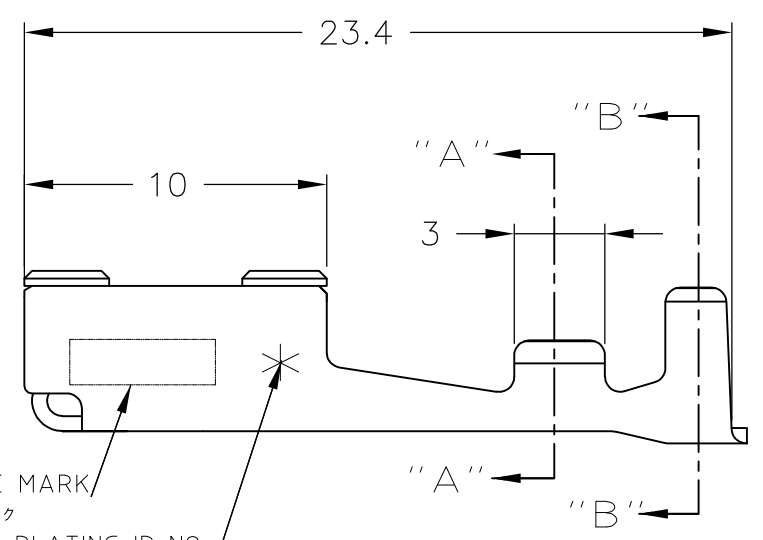
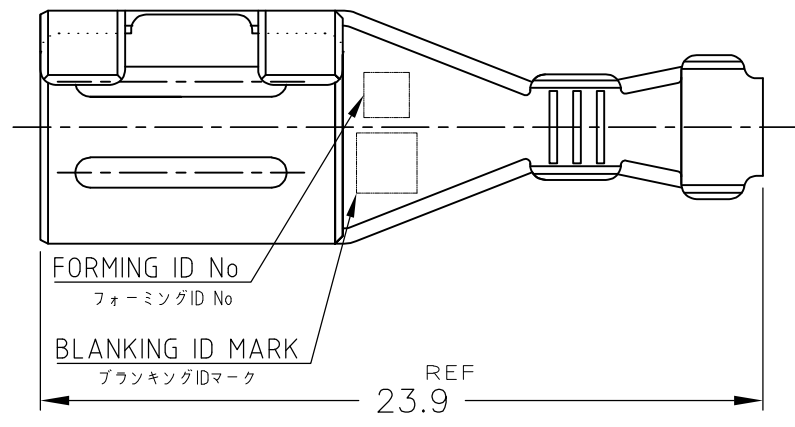
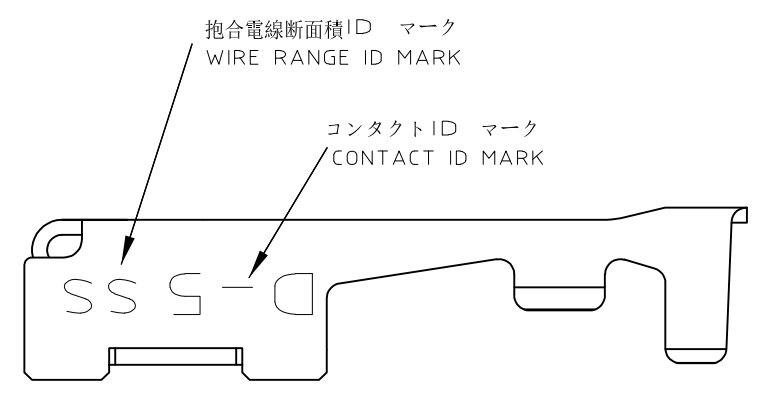
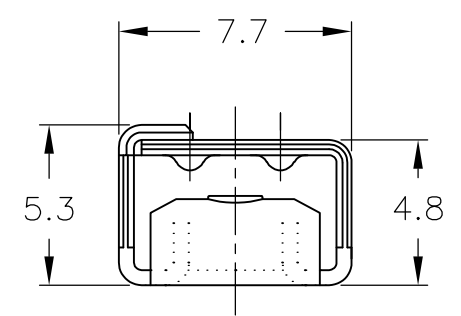
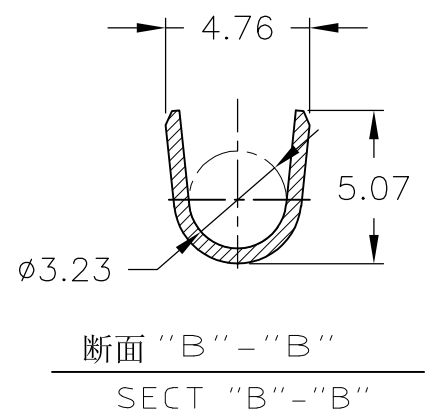
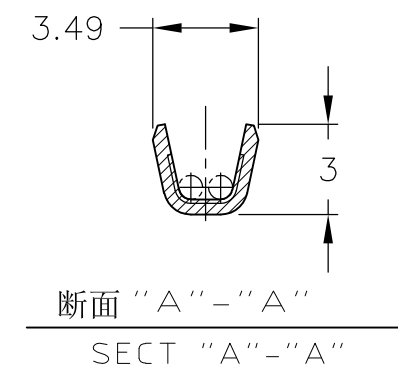


NUMBER 1318986

METRIC  
三角法(3rd ANGLE PROJECTION)

METRIC

PRINT DIST  
単位 概 DIMENSIONS IN MM. DO NOT SCALE PRINT



TRADE MARK  
トレードマーク  
PLATING ID NO  
めっき ID No

注記

- △1 めっき: コンタクト  
全面Ni下地の上に  
全面2.54μmMIN銀めっき
- △2 めっき: コンタクト  
全面Ni下地の上に  
接触部0.38μmMIN金めっき
- △3 めっき: コンタクト  
全面Ni下地の上に  
接触部0.76μmMIN金めっき

製品規格:108-5453  
取付け適用規格:114-5206

NOTES

- △1 FINISH(CONTACT AREA):ALL OVER 2.54μmMIN SILVER PLATING OVER Ni PLATING.
- △2 FINISH(CONTACT AREA):0.38μmMIN GOLD PLATING OVER Ni PLATING.
- △3 FINISH(CONTACT AREA):0.76μmMIN GOLD PLATING OVER Ni PLATING.

PRODUCT SPEC. 108-5453  
APPLICATION SPEC. 114-5206

3	△3	1318986-3
2	△2	1318986-2
6	△1	1318986-6
めっき ID No	仕上(FINISH)	バラ状 L/P
PL ID CODE		型番(P/N)

				<b>STE</b> TE Connectivity		
				抱合電線断面積 (WIRE RANGE)	被覆外径 (INSULATION DIA.)	名称 (NAME)
				AWG #20/#18/#16	1.8~3.23 mm φ	REC CONTACT "SS" SIZE リセ コンタクト"SS" サイズ <DYNAMIC D-5 SERIES>
A	REVISED(ECR-15-012875)	K.K	E.T	2SEP 2015	材料 (MATERIAL)	仕上 (FINISH)
O1	REVISED(FJD0-0178-03)	K.R	S.M	23 JUN '03	銅合金 (COPPER ALLOY)	表参照 (SEE TABLE)
O	RELEASED(FJ00-0887-99)	K.I	Y.K	10.FEB '00	DR. K.Ikeda 10/FEB/'00	DE. K.Ikeda 10/FEB/'00
LTR	変更 (REVISION RECORD)	DR	CHK	DATE	CHK. Y.Kato 10/FEB/'00	APP. I.Hasegawa 10/FEB/'00
				一般公差 (GENERAL TOLERANCE)	SIZE	LOC
				10以下 : ±0.3	A3	J
				10を超え 30以下 : ±0.35	番号(No.)	
				30を超え100以下 : ±0.4	C= 1318986	
				角度 : ±3'	尺度(SCALE)	REV.
					4-1	A
					SHEET	1 OF 1