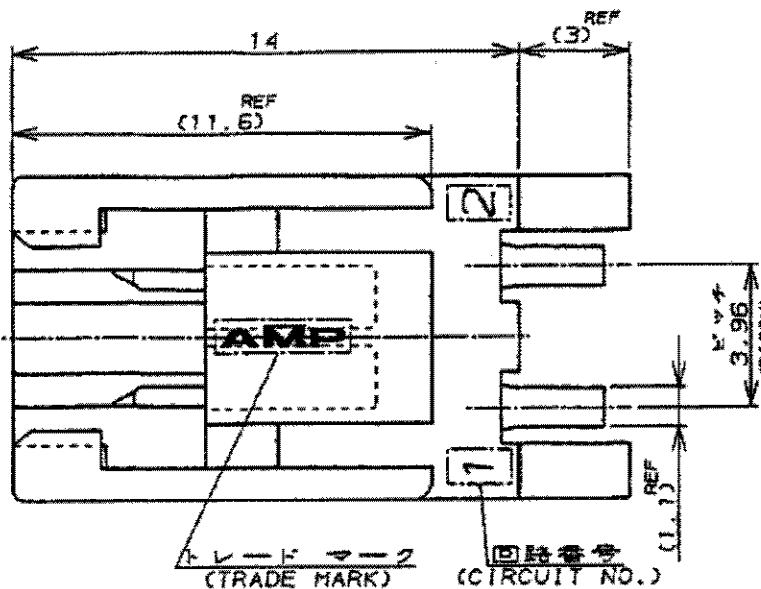
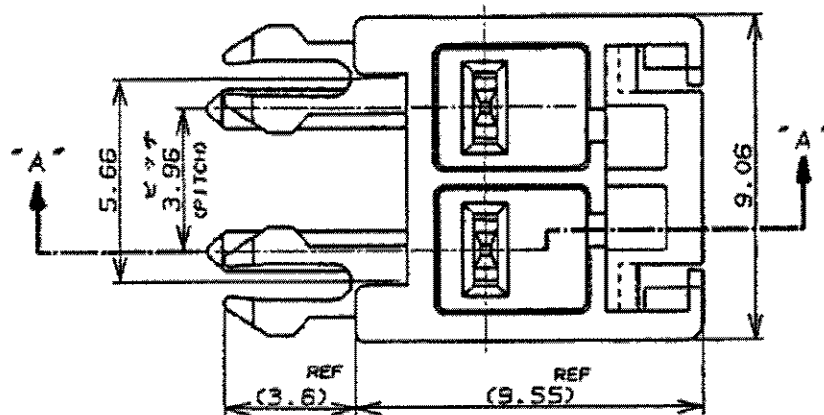


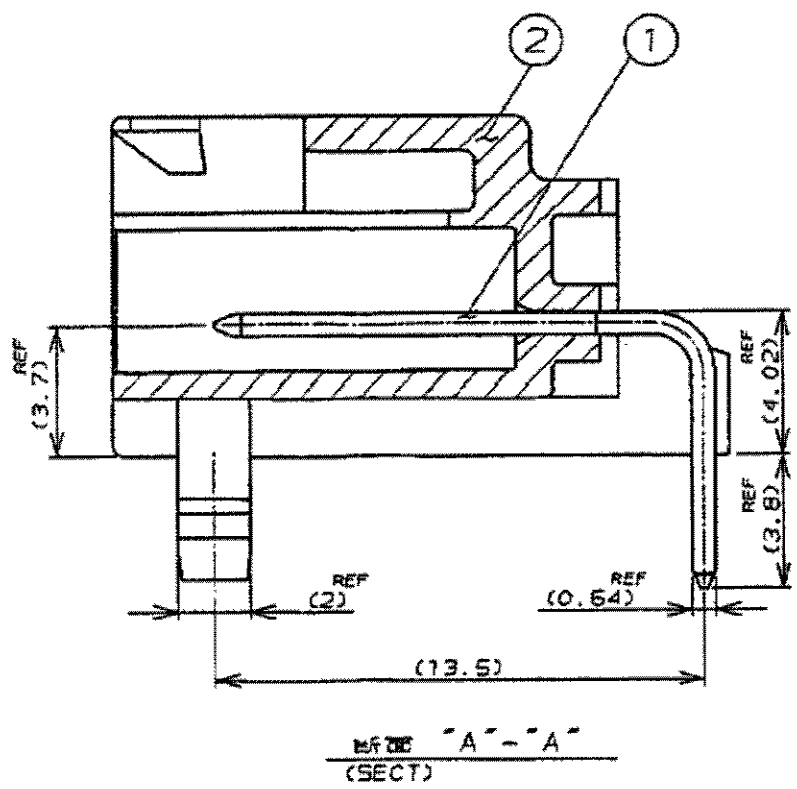
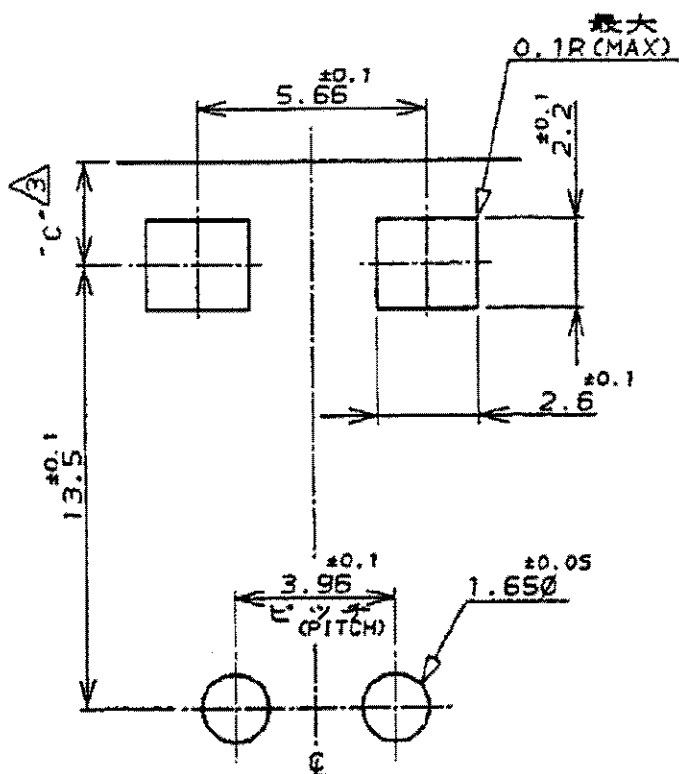
THIS DRAWING IS UNPUBLISHED. RELEASED FOR PUBLICATION
 © COPYRIGHT BY TYCO ELECTRONICS CORPORATION. ALL RIGHTS RESERVED.

LOC	DIST	REVISIONS					
J	-	P	LTR	DESCRIPTION	DATE	DWN	APVD
		E		REVISED ECR-06-003678	16FEB'06	J.S	N.Y



- 注:
- 適用製品規格 108-5302
 - かん合相手製品型番
3.96MM ピッチ 2極プラグハウジング
: 176271-X
リセコンタクト
: 175151-X (AWG#26-#22)
: 175152-X (AWG#20-#16)
- △ (寸法は基板穴をパンチ加工する場合、基板にクラックが発生しない様、寸法設定してください。)
- △ 材料: ① タブコンタクト 黄銅 錫めっき
② ヘッダーハウジング ガラス強化 6/6ナイロン (UL94V-0)

- NOTES:
- PRODUCT SPEC 108-5302
 - MATING CONN. P/N
3.96MM PITCH 2POS PLUG HSG
: 176271-X
REC CONTACT
: 175151-X (AWG#26-#22)
: 175152-X (AWG#20-#16)
- △ PLEASE DECIDE THE DIMENSION C SO THAT PREVENT CRACKING OF P.C.B
- △ MATERIAL:
① TAB CONTACT BRASS, TIN PLATED
② HEADER HOUSING 6/6NYLON GLASS FILLED (UL94V-0)



OBSELETE	3.96MMピッチ 2極 (3.96MM PITCH) 2POS	自然色 (NATURAL)	9-178495-1
△		黒 (BLACK)	178495-9
△		青 (BLUE)	178495-6
△		黄色 (YELLOW)	178495-4
△		赤 (RED)	178495-2
△		自然色 (NATURAL)	178495-1
	備考 (REMARKS)	色調 (COLOR)	型番 (P/N)

基板レイアウト寸法 (P.C.B LAYOUT)
 適用基板厚 1.6 (APPLICABLE P.C.B THK : 1.6)

THIS DRAWING IS A CONTROLLED DOCUMENT.		DWN A.SUGIMOTO 14JUN'91	Tyco Electronics AMP K.K. Kawasaki, Japan	
DIMENSIONS: 単位: 概 mm		CHK Y.FUJITA 31JUL'91		
TOLERANCES UNLESS OTHERWISE SPECIFIED: 一般公差		APVD N.ONOUE 01AUG'91	NAME 名称 AMP UNIVERSAL POWER CONN. 3.96MM PITCH H-HDR ASS'Y (DIP TYPE) 2POS	
10以下 ±0.2 10を越え30以下 ±0.25 30を越え100以下 ±0.3		PRODUCT SPEC 製品規格 SEE NOTE 1	SIZE A3	CAGE CODE 00779
ANGLES ±3'		APPLICATION SPEC 取付適用規格	DRAWING NO 番号 C-178495	
MATERIAL 材料 SEE NOTE 4		FINISH 仕上	RESTRICTED TO —	
WEIGHT		CUSTOMER DRAWING		SCALE 尺度 —
				SHEET 1 OF 1
				REV E