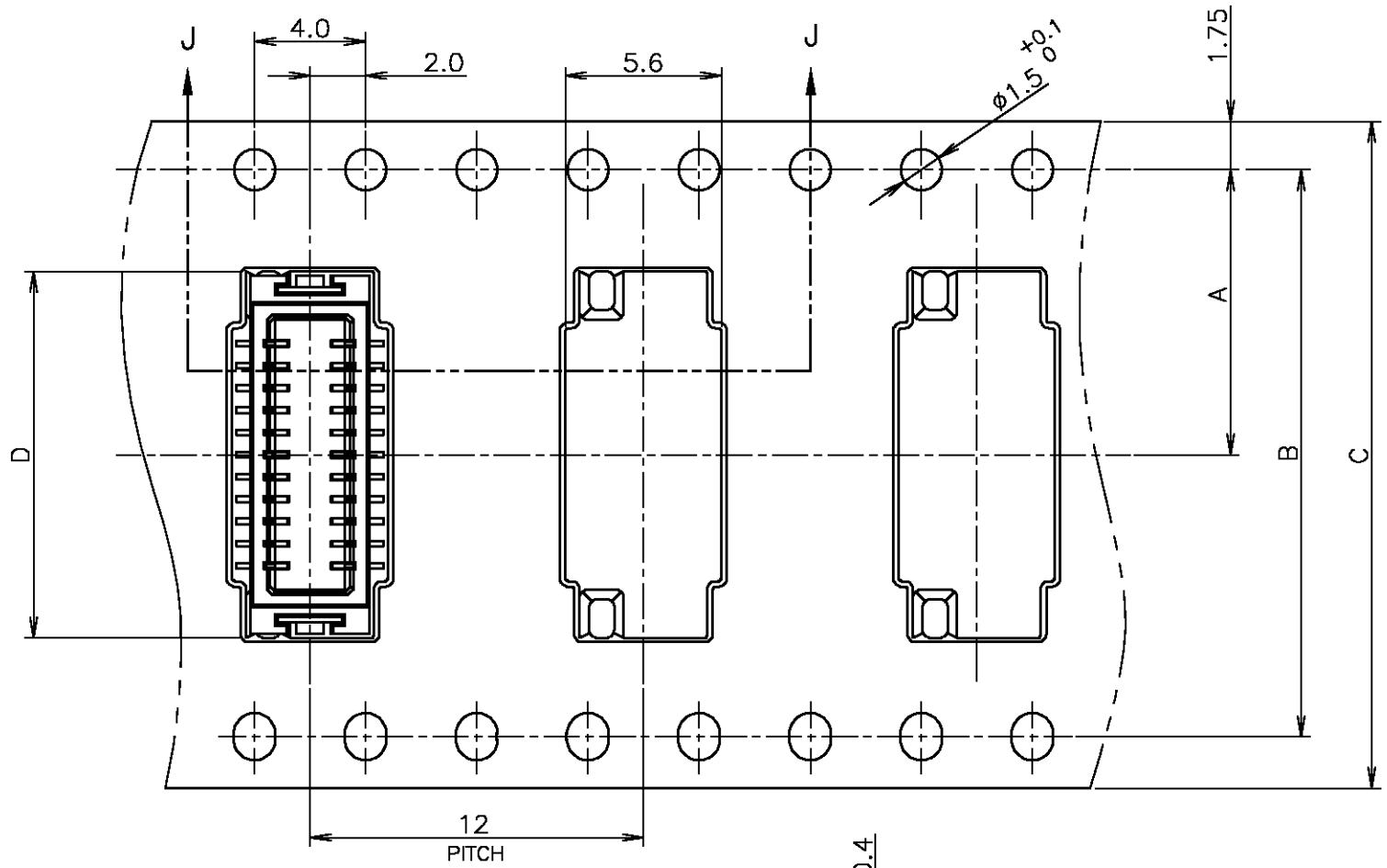
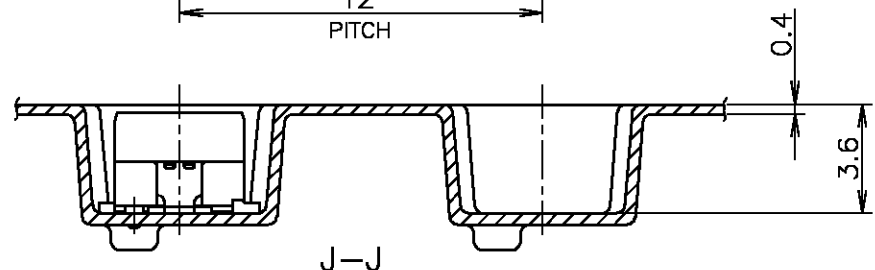


THIS DRAWING IS UNPUBLISHED. RELEASED FOR PUBLICATION DEC, 2004.
 © COPYRIGHT 2004 BY TYCO ELECTRONICS CORPORATION. ALL RIGHTS RESERVED.

LOC	DIST	REVISIONS					
		P	LTR	DESCRIPTION	DATE	DWN	APVD
J		0		RELEASED FJB0-1439-04	27DEC04	M.I	T.K

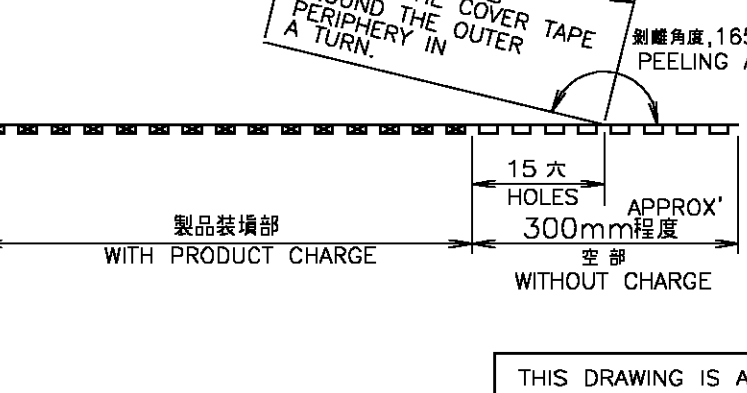
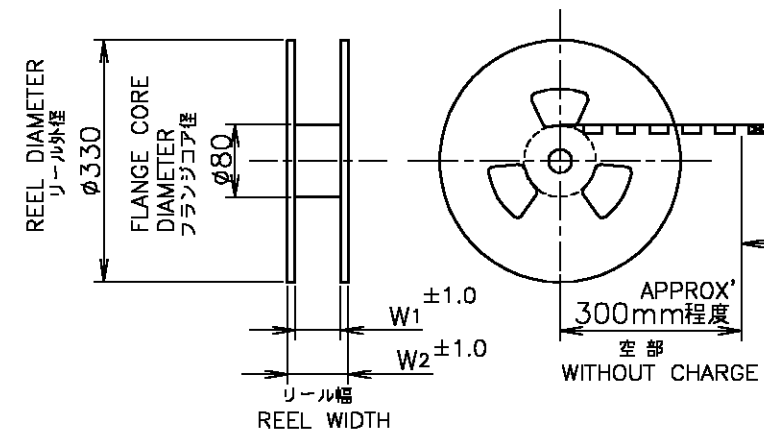


テープ幅
TAPE WIDTH



引出し方向
TOP OF REEL →

カバーテープ
リーダー部
外周一巻
WEEDING THE COVER TAPE
AROUND THE OUTER
PERIPHERY IN
A TURN.
剥離角度, 165°~180°
PEELING ANGLE.



48.7	45.5	23.8	44	40.4	20.2	1000	50	5-5316466-0
W2	W1	D	C	B	A	数量 (ヶ) QTY/REEL	極数 POS	リール巻 コネクタ型番 TAPING P/N

THIS DRAWING IS A CONTROLLED DOCUMENT.

DWN	M.IWASAKI	27DEC04		Tyco Electronics AMP K.K. Kawasaki, Japan		
CHK	Y.NAKAZAWA	27DEC04				
APVD	T.KUSUHARA	27DEC04				
PRODUCT SPEC	製品規格					
APPLICATION SPEC	取付適用規格		ON TAPING EMBOSS 0.8mm PITCH FINE MATE CONN TAB ASSEMBLY WITH BOSS V-TYPE			
WEIGHT			SIZE	CAGE CODE	DRAWING NO	RESTRICTED TO
			A3	00779	C-5316466	

CUSTOMER DRAWING

SCALE 4:1 SHEET 1 OF 2 REV 0

GENERAL TOLERANCE
一般公差

10 ≥ : ±0.2
 30 ≥ > 10: ±0.25
 100 ≥ > 30: ±0.3
 ANGLES: ±3'

DIMENSIONS:
単位: 珎
mm

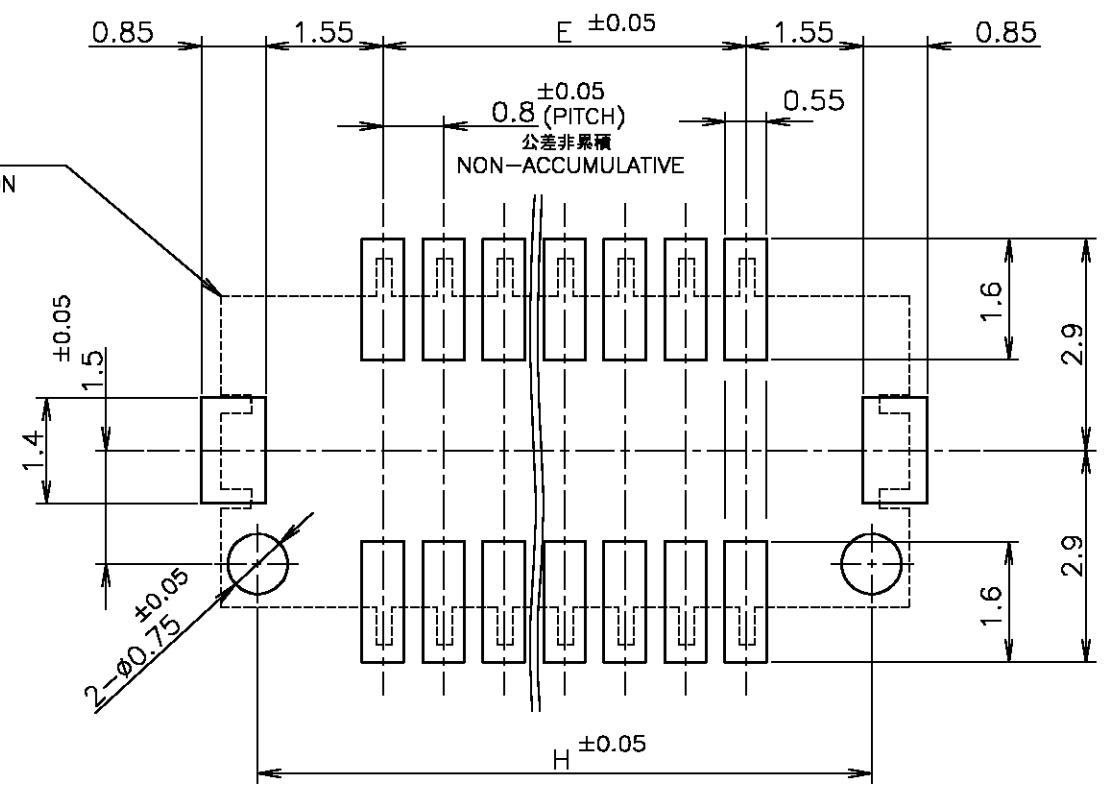
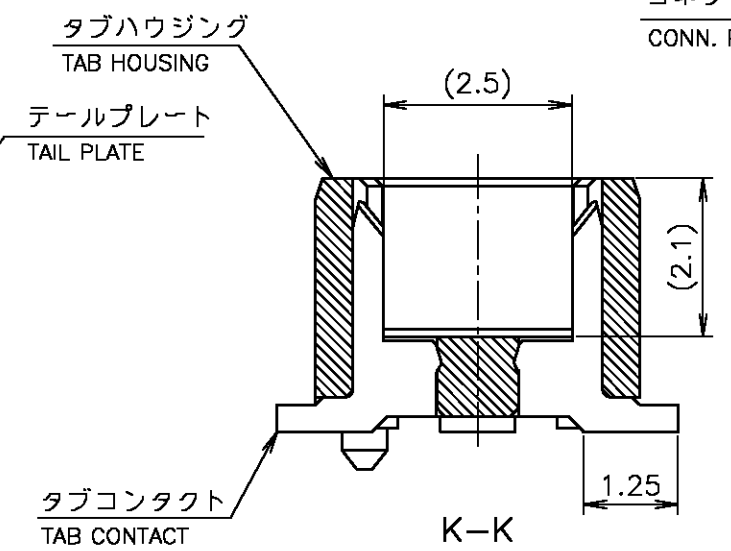
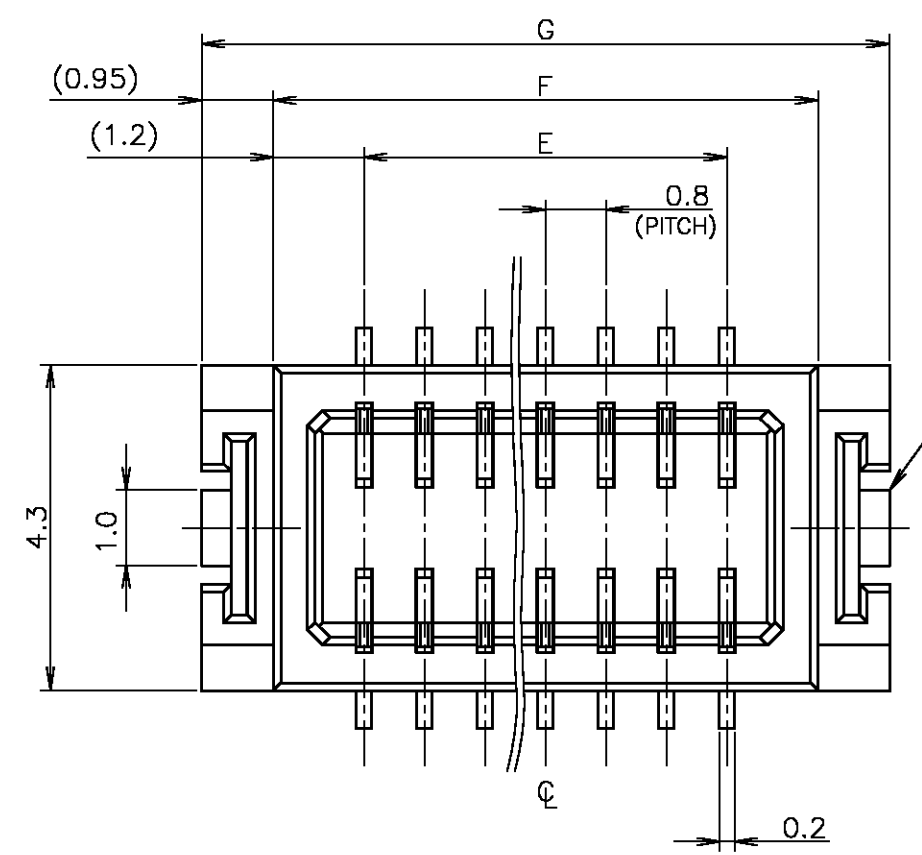
TOLERANCES UNLESS
OTHERWISE SPECIFIED:
一般公差

0 PLC ±
 1 PLC ±
 2 PLC ±
 3 PLC ±
 4 PLC ±
 ANGLES ±

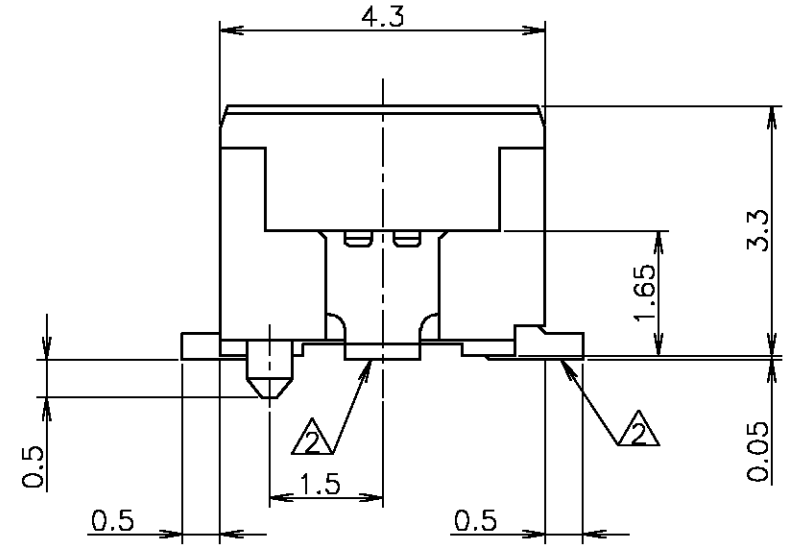
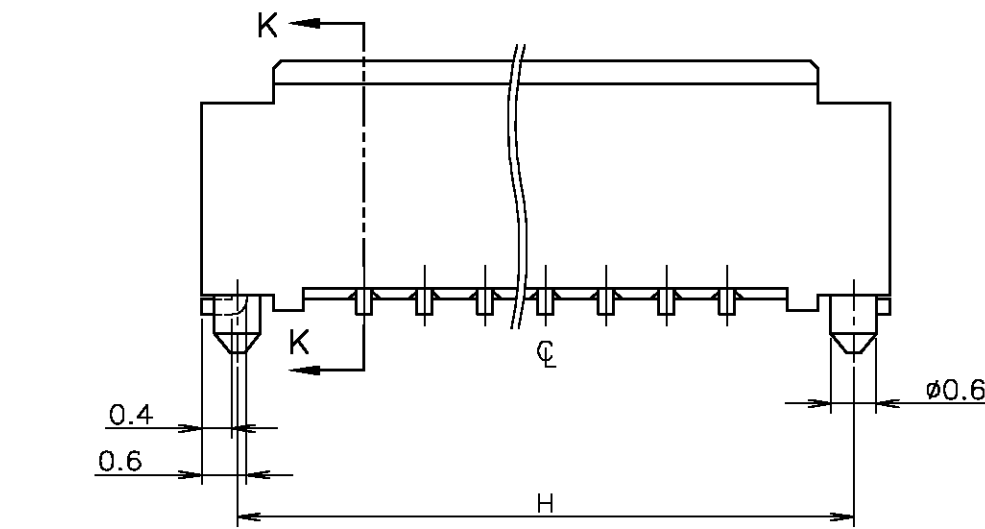
MATERIAL
材料

FINISH
仕上

本図: コネクタ図
AS SHOWN: CONNECTOR DWG



参考基板加工寸法
REFERENCE P.C BOARD LAYOUT



- 1 材料: タブハウジング: 46ナイロン (耐熱性樹脂)
- タブコンタクト: 銅合金 (t=0.2mm) 金めっき
- テールプレート: 銅合金 (t=0.2mm) 錫めっき

△ 全てのタイン部及びテールプレートのバラツキは 0.1mm MAX.

- 1 MATERIAL
- TAB HOUSING: 46 NYLON (HIGH HEAT-RESISTED RESIN)
- TAB CONTACT: COPPER-ALLOY (t=0.2mm) Au PLATING
- TAIL PLATE: COPPER-ALLOY (t=0.2mm) TIN PLATING

△ MISALIGNMENT BETWEEN TAINS AND TAIL PLATE: 0.1mm MAX.

GENERAL TOLERANCE 一般公差

10 ≥	±0.2
30 ≥ > 10	±0.25
100 ≥ > 30	±0.3
ANGLES: ±3'	

THIS DRAWING IS A CONTROLLED DOCUMENT.

DIMENSIONS: 単位: 筈 mm	TOLERANCES UNLESS OTHERWISE SPECIFIED: 一般公差
	0 PLC ±
	1 PLC ±
	2 PLC ±
	3 PLC ±
MATERIAL 材料	4 PLC ±
	ANGLES ±
	FINISH 仕上

INSTRUCTION SHEET 取扱説明書	22.55	23.5	21.6	19.2	50	5-5316466-0
411-5808	H	G	F	E	極数 POS	型番 PART NO
DWN	Tyco Electronics AMP K.K. Kawasaki, Japan					
CHK						
APVD	NAME 名称					
PRODUCT SPEC 製品規格	ON TAPING EMBOSS					
108-5512	0.8mm PITCH FINE MATE CONN					
APPLICATION SPEC 取付適用規格	TAB ASSEMBLY WITH BOSS V-TYPE					
WEIGHT	SIZE	CAGE CODE	DRAWING NO	RESTRICTED TO		
	A3	00779	C-5316466	番号		
CUSTOMER DRAWING	SCALE 尺度	SHEET	REV			
	10:1	2 OF 2	0			