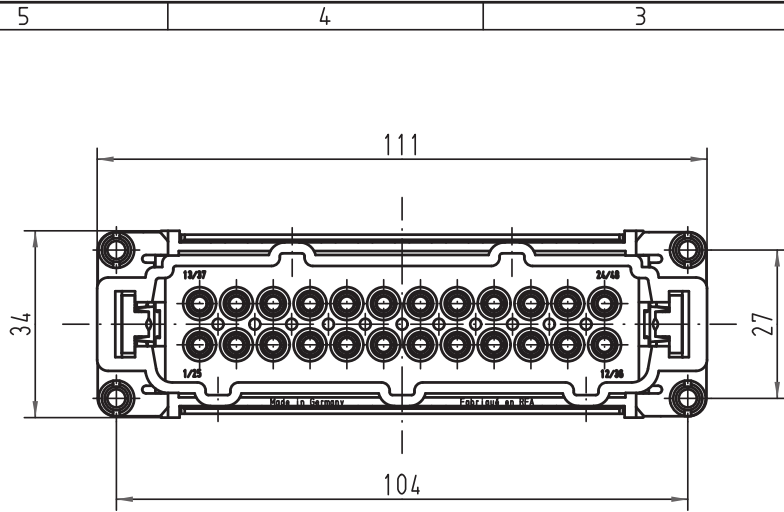
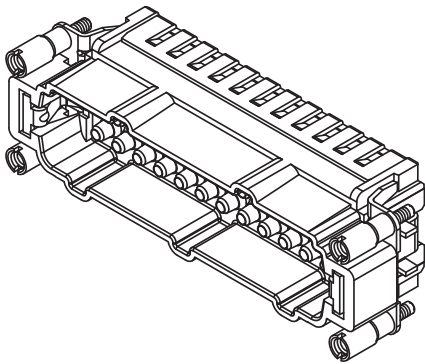
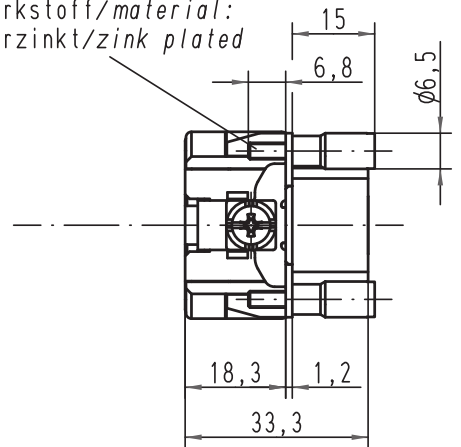


Alle Rechte vorbehalten/ All rights reserved



Buchschraube/bush  
Werkstoff/material:  
verzinkt/zink plated



All Dimensions in mm Original Size DIN A 4		Techn. Character.			Nicht tolerierte Maß/Free size tolerances		
			Dat.	Name	Maßstab/Scale <b>1:1</b>	<b>Han 24E-M-c</b> Stifteinsatz /male insert mit Buchschrauben with bushes	
			Detail.	23.08.01			Pae
			Insp.				Weil
			Stand.				
413214	17.09.07	Rull	HARTING Electric GmbH & Co. KG			<b>TB 09 33 024 2623</b> Sub. f. 09 33 024 2623 v. 02.10.84	
29663			D-32339 Espelkamp				
Mod.	Dat.	Name					
						Blatt/page	