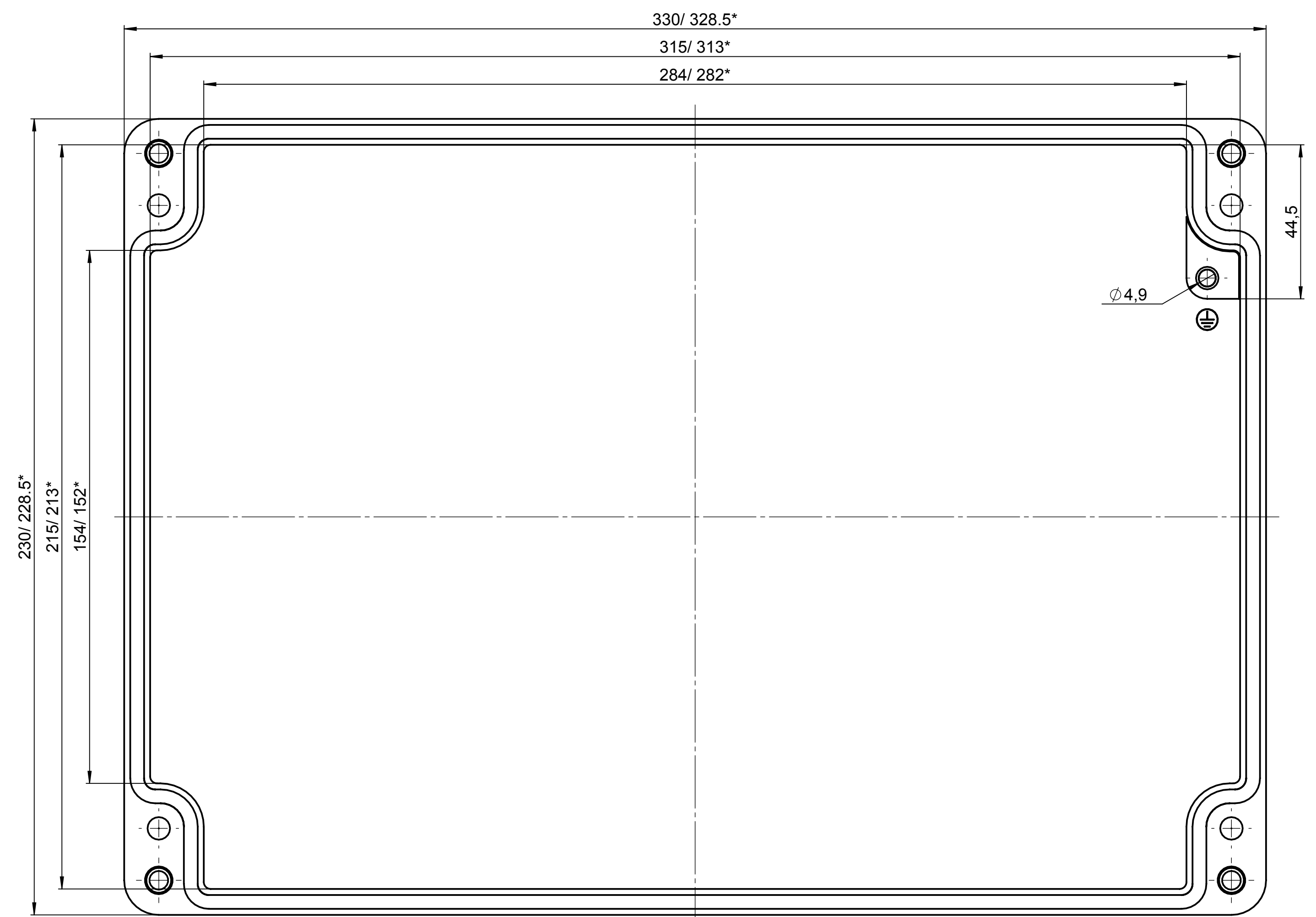
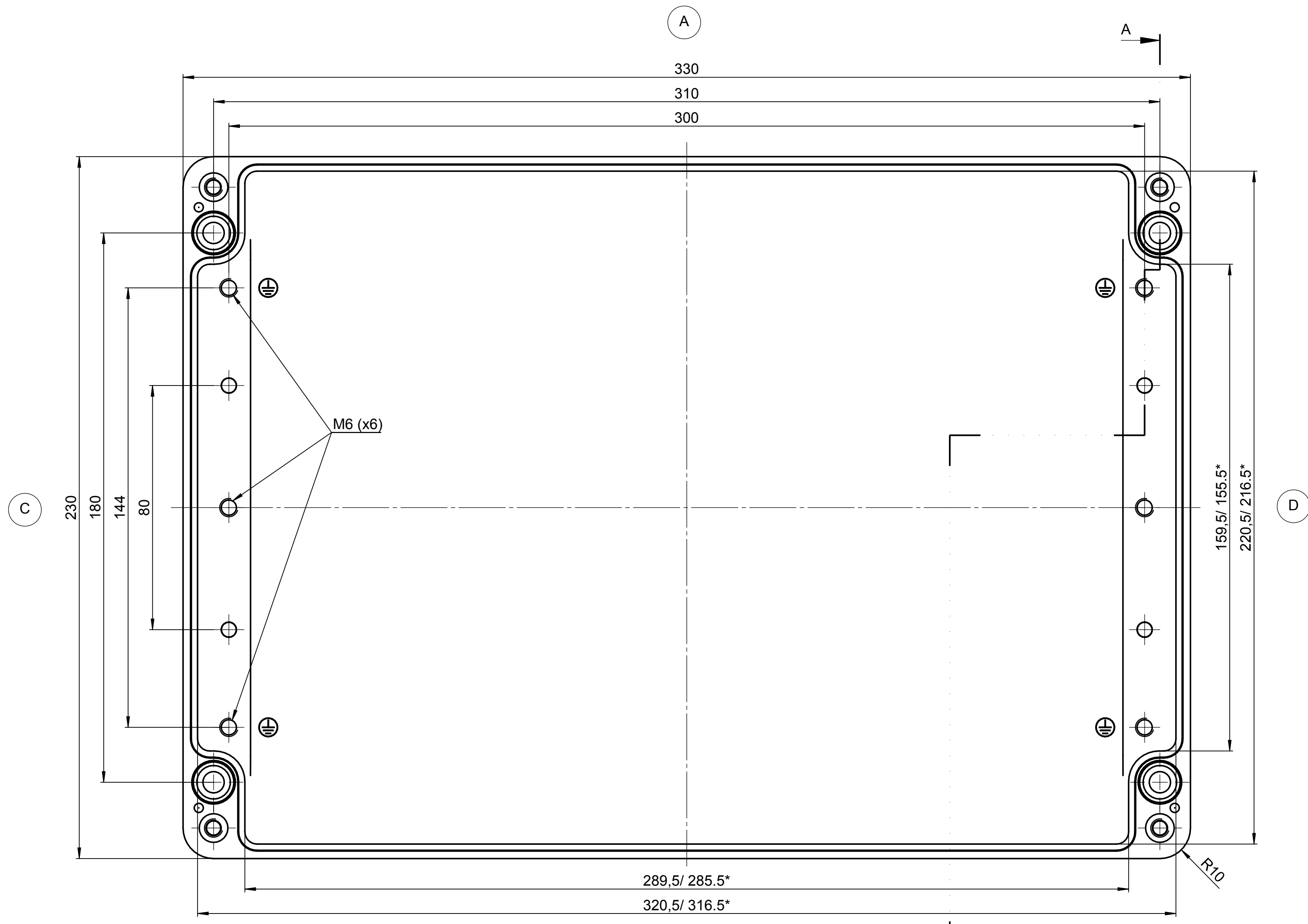


All rights reserved. No copies  
 permitted without written  
 permission of the manufacturer.  
 In anderer Weise nachdrucklich  
 verboten.

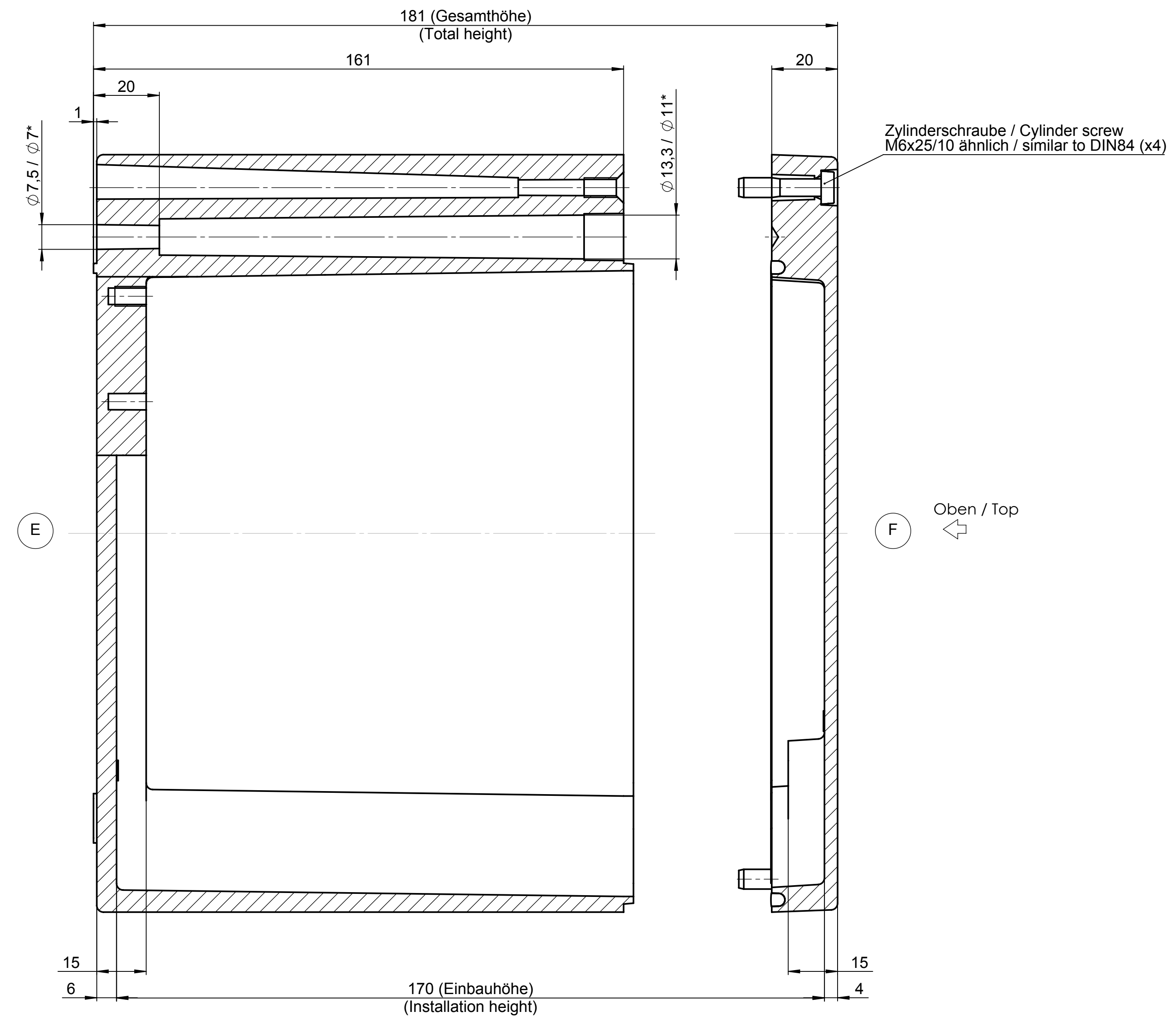


(Deckel / Lid)

\* = Mass durch Formkonizität nach unten verringert.  
 Freimass - Toleranz nach GTA 14/5 - DIN 1688  
 \* = Dimensions reduced in the lower part by mould incline  
 General tolerances according to GTA 14/5 - DIN 1688



(Unterteil / Base)



Index		Änderung/Modification		Datum/Date		Name		Projekt-Nr./project-no.	
ROSE		Systemtechnik GmbH		10.11.16		D.Mac		KAT01.233318	
1:1		Benennung/Description		30.11.16		J.Pla		Gewicht/weight	
DIN A0		Aluminium Gehäuse						5.72kg	
		Aluminium enclosure						Werkstoff/Material	
								DIN 1688-GTA 13/5	