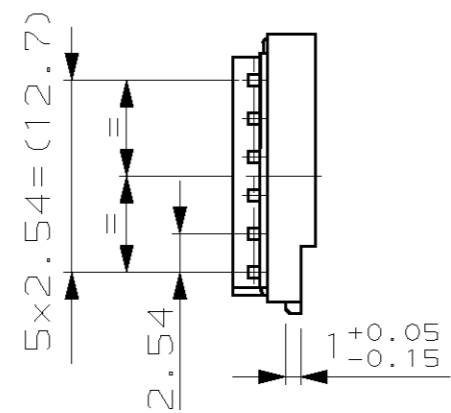
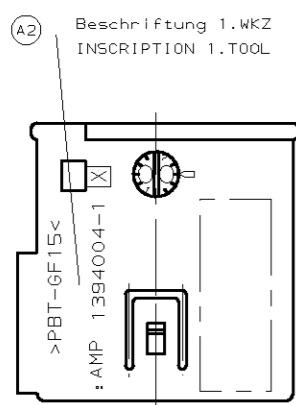
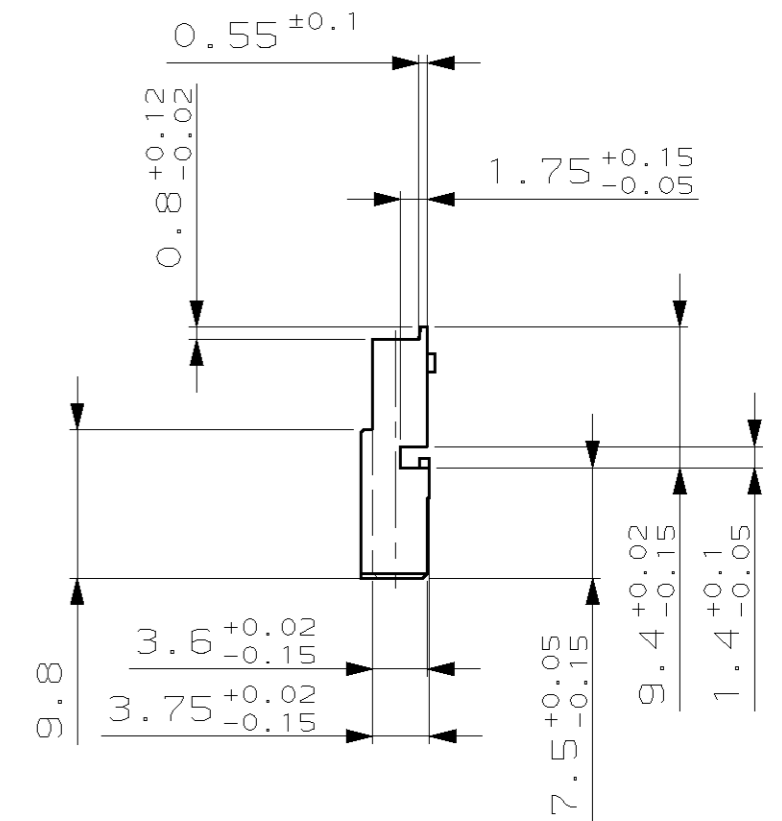
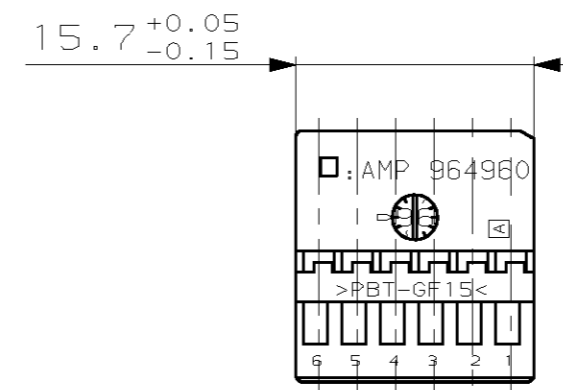
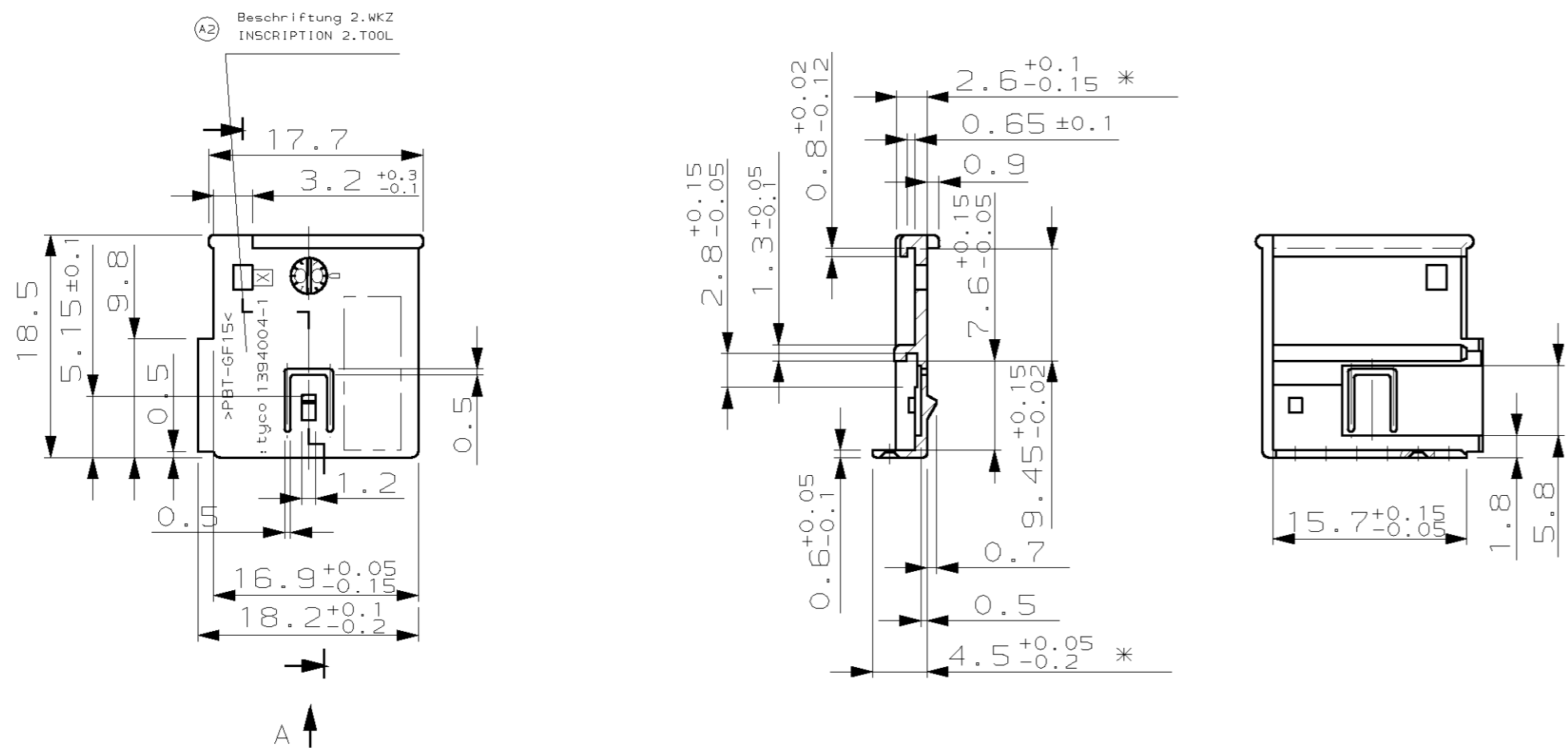


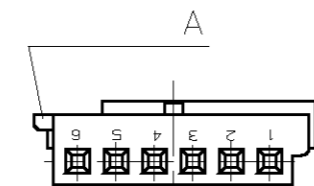
LOC	DIST	REVISIONS			
		ÄNDERUNGEN	DATE	DWN	APVD
		DESCRIPTION			
		BESCHREIBUNG			
AI	-	PROJEKT NR.: EGAUT00037	07-JAN-00	GF	BK
		A1 Zeichnung neu erstellt/ NEW DRAWING	07-JAN-00	GF	BK
		A2 TOOL REPLACEMENT DESCRIPTION 1.TOOL AND 2.TOOL	02-NOV-04	GF	BL

Pos. 1

Pos. 2



Kodierung Ansicht "A"



Kodierung A

NOTES
Bemerkungen

- * FALLING IN MAX. 0.3 MM PERMITTED
Verzug bis max. 0.3 mm zulaessig
- 1 MATING PART EXECUTION ACC. DRAWING 114-18063-085
Gegenstecker mit Anschlussmassen nach Zeichnung 114-18063-085

THIS DRAWING IS A CONTROLLED DOCUMENT FOR AMP INCORPORATED. IT IS SUBJECT TO CHANGE AND THE CONTROLLING ENGINEERING ORGANIZATION SHOULD BE CONTACTED FOR THE LATEST REVISION. DIESES ZEICHNUNGS-DOKUMENT WIRD DURCH AMP INCORPORATED KONTROLLIERT. ÄNDERUNGEN, DIE DEN TECHNISCHEN FORTSCHRITT DIENEN, SIND VORBEHALTEN. DEN JEWELIGS LETZTAKTUELIGEN ÄNDERUNGSSTAND ERFAHREN SIE AUF ANFRAGE.		DWN G.Fischer 07-JAN-00	AMP Deutschland GmbH D - 63225 Langen	
DIMENSIONS: mm		CHK B.Kirsch 07-JAN-00	AMP	
OTHERWISE SPECIFIED: ALLGEMEINTOLERANZEN n. ISO 8015 n. DIN 2768 - mH - E n. DIN 16901 - 140		APVD -	SOCKET HOUSING, 6 POSN., ASSY, MQS Buchsengehäuse, 6 pol., ZSB, MQS	
TOLERANCES UNLESS OTHERWISE SPECIFIED: 0 PLC ± 1 PLC ± 2 PLC ± 3 PLC ±		PRODUCT SPEC PRODUKTSPEZ. -	SIZE A2	CAGE CODE 00779
ANGLES/WINKEL ±2° FINISH/OBERFLÄCHE/FARBE		APPLICATION SPEC VERARBEITUNGSSPEZ. -	DRAWING NO ZEICHNUNGS-NR. C-1394005	RESTRICTED TO NUR FÜR
MATERIAL		WEIGHT GEWICHT -	CUSTOMER DRAWING /KUNDENZEICHNUNG	MASSSTAB 2:1
			BLATT 1	OF 1
			REV A2	

ORDER-NO. Bestell-Nr.	REV REV	COD KOD	PART-NO. Teil-Nr.	REV REV	QTY Stck	DESCRIPTION Benennung Einzelteil	MATERIAL Werkstoff	COLOUR Farbe	POS POS
-	-	-	-	-	-	-	-	-	-
1394005-1	A	A	964960-1	A	1	MQS Buchsengehäuse	PBT-GF	BLACK/schwarz	2
			1394004-1	A	1	Verriegelungsdeckel	PBT-GF	BLACK/schwarz	1