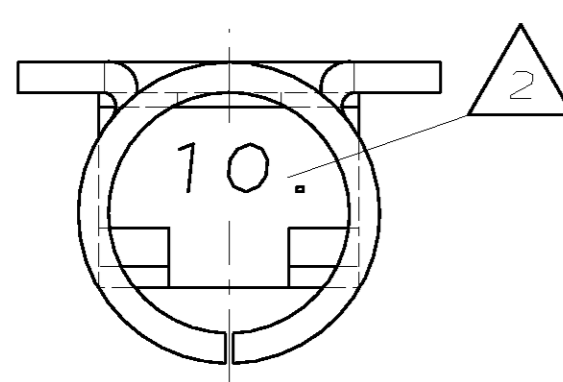
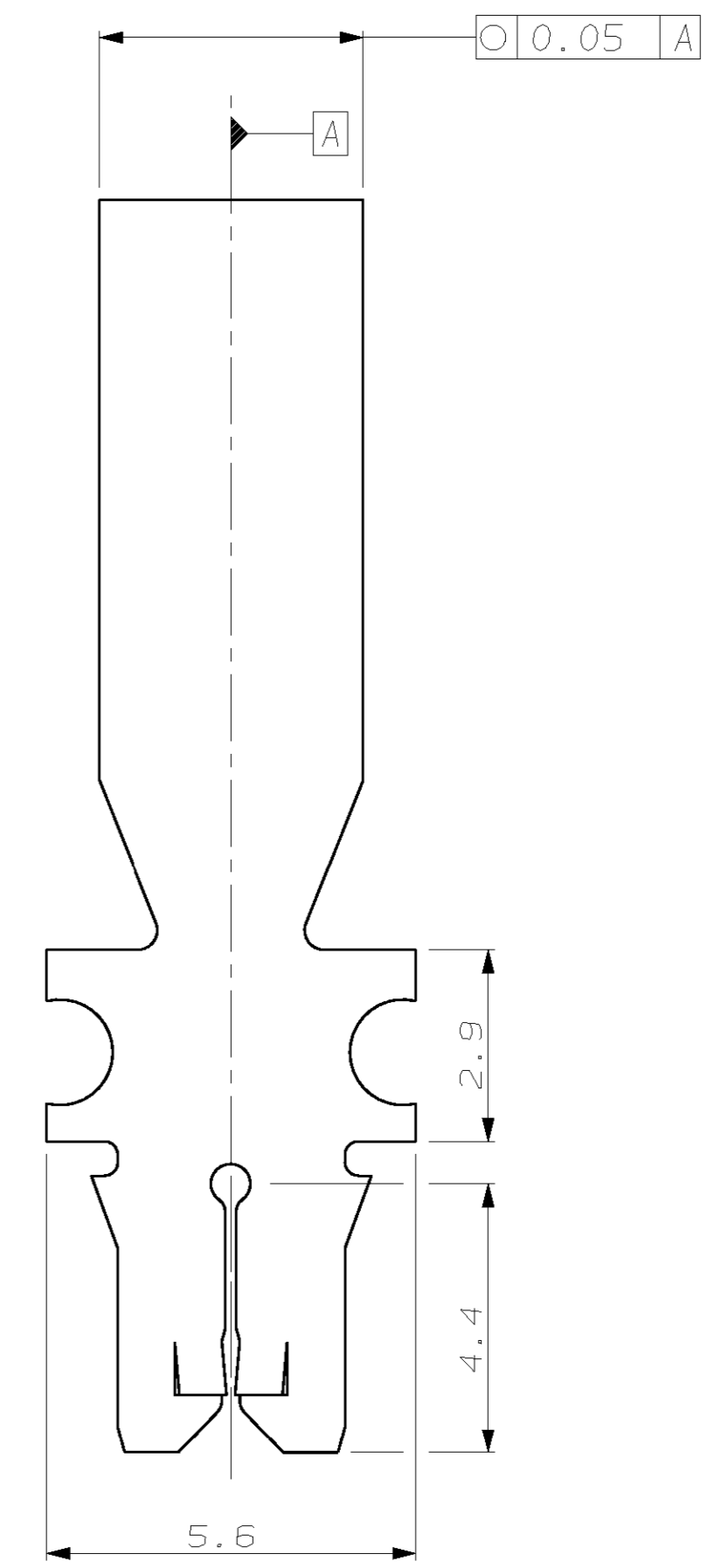
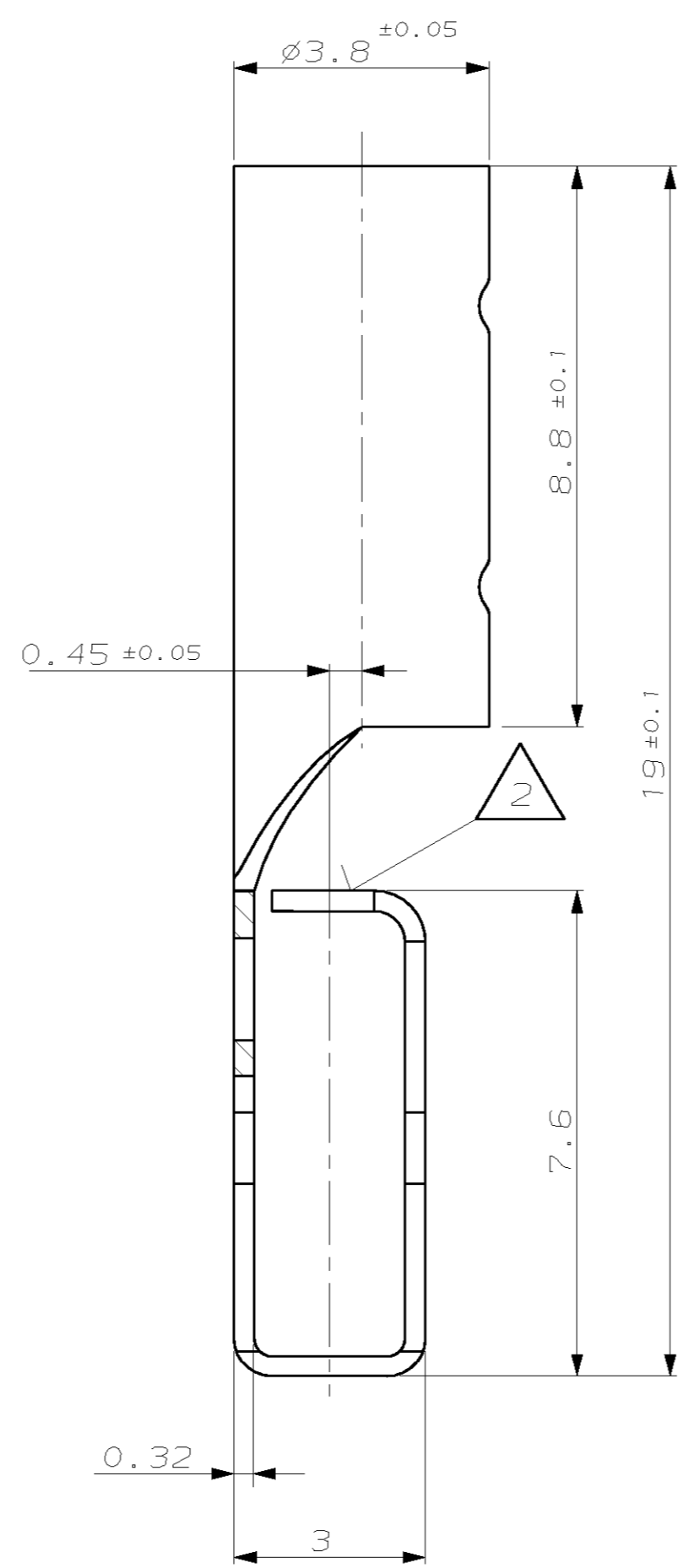
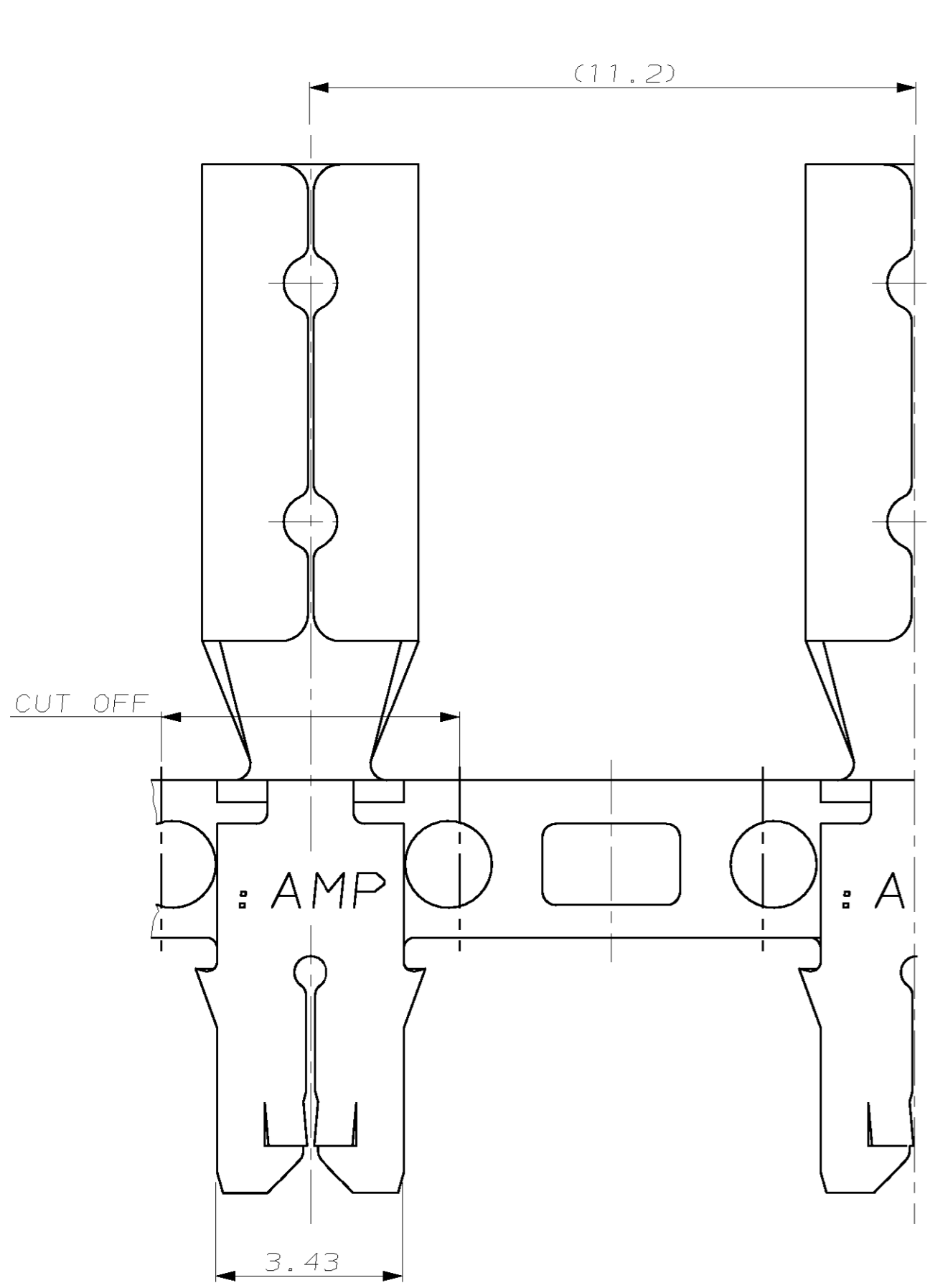


THIS DRAWING IS UNPUBLISHED.
 VERTRAULICHE UNVERÖFFENTLICHTE ZEICHNUNG
 RELEASED FOR PUBLICATION
 FREI FÜR VERÖFFENTLICHUNG
 ALL RIGHTS RESERVED.
 ALLE RECHTE VORBEHALTEN
 MATED WITH:
 PASSEND ZU:
 -

LOC	DIST	REVISIONS			DATE	DWN	APVD
A1	-	P	LTR	ÄNDERUNGEN	07.02.02	IKON	PLÜ.
PROJEKT NR.: EGLPC00510		DESCRIPTION Zeichnung überarbeitet					
		BESCHREIBUNG					



2 Code Zahl für Drahtgrößenbereich (10)
 1 Geeignet für Wicklungsdraht $\phi 0.4 \dots 0.57\text{mm}$

CUSTOMER PART NO	AMP PART NO	REV.	PCS.	MATERIAL	SURFACE COLOR	DESCRIPTION	ITEM NO
-	-	-	-	-	-	-	-
-	-	-	-	-	-	-	-
-	-	-	-	-	-	-	-
-	1394638-1	A1	-	CuZn30 vorverzinkt	-	MAG-MATE Stiftkontakt	-

<small>THIS DRAWING IS A CONTROLLED DOCUMENT FOR AMP INCORPORATED. IT IS SUBJECT TO CHANGE AND THE CONTROLLING ENGINEERING ORGANIZATION SHOULD BE CONTACTED FOR THE LATEST REVISION. DIESSES ZEICHNUNGSSTANDWERT WIRD DURCH AMP INCORPORATED KONTROLLIERT. ÄNDERUNGEN, DIE DEM TECHNISCHEN FORTSCHRITT DIENEN, SIND VORBEHALTEN. DEN JÄHRLICH LETZTSCHLIEßLICHEN ÄNDERUNGSSTAND BEFOLGEN SIE ALF ANFRAGE.</small>		DWN H. Atzmann 09-0CT-00	AMP tyco Electronics AMP GmbH D - 64625 Bensheim	
DIMENSIONS: mm		CHK H. PLÜßER 09-0CT-00	MAG-MATE Stiftkontakt $\phi 3.8\text{mm}$	
TOLERANCES UNLESS OTHERWISE SPECIFIED: ALLGEMEINTOLERANZEN a. ISO 8015 p. ISO 2768 - mH - E r. DIN 16901 - 140 0 PLC ± 1 PLC ± 2 PLC ± ± 0.2 3 PLC ± ANGLES/WINKEL ± FINISH/OBERFLÄCHE/FARBE		APVD -	SIZE CAGE CODE DRAWING NO ZEICHNUNGS-NR. A2 00779 C-1394638	
MATERIAL SEE TAB.		PRODUCT SPEC PRODUKTSPEZ.	RESTRICTED TO NUR FUER -	
APPLICATION SPEC VERABEITUNGSSPEZ.		WEIGHT GEWICHT	CUSTOMER DRAWING /KUNDENZEICHNUNG MASSSTAB 10:1 BLATT 1 OF 1 REV A1	