

A

A

B

B

C

C

D

D

E

E

F

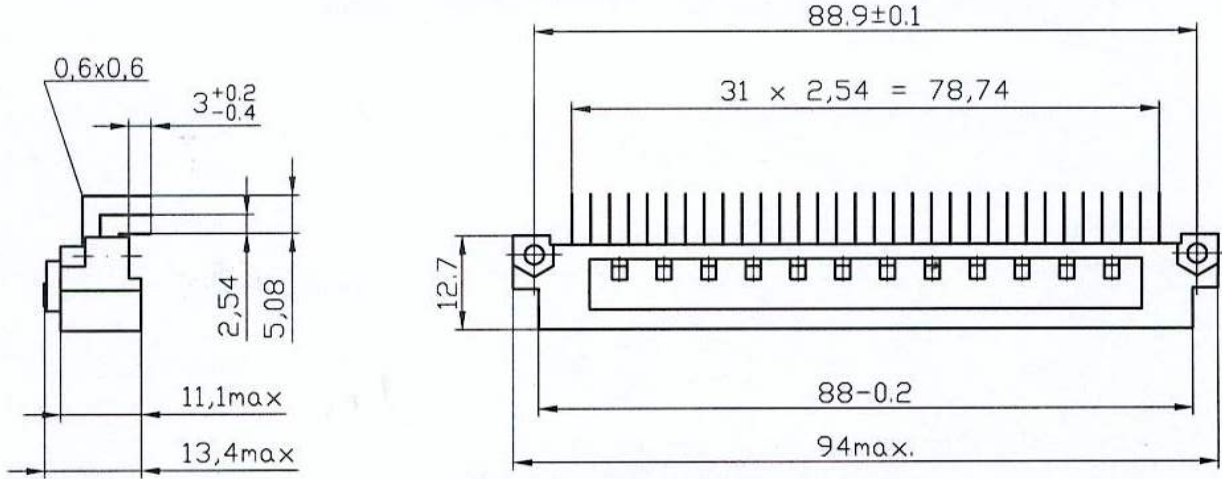
F

G

G

H

H



SPECIAL PART. NO.: 59 8457 096 111 012

CONTACT ARRANGEMENT: ASSEMBLED IN ROW a + b + c
FULLY LOADED

PLATING : MIL C-55302 , CLASS I (500 INSERTS)
GOLD CONTACT AREA ONLY
TIN / LEAD TERMINAL - OVER NICKEL

MATERIAL: INSULATOR : THERMOPL. POLYESTER GF
COLOUR GREY, RAL 7032
CONTACT : COPPER ALLOY

ÄNDERUNG

Verwendbar für:					
Form- u. Lagetoleranzen DIN-ISO 110		Werkstoff:		Gez.: 23.06.2008	Name: DOVICIN
Freimaßtoleranz				Ge.Än.:	Unterschrift: <i>[Signature]</i>
	Maß	Toleranz		Gepr.: Datum Unterschrift	
	0	± DIN-mittel		Pfad: 8457/59096111012	
	0,0	± 0,1		ELCO EUROPE GMBH	
	0,00	± 0,01		A Division of AVX Corporation	
	0,000	± einpassen		Blatt Nr.1	
		±		57518 BETZDORF	
Winkelmaße		± DIN-mittel		Zeichnungsnummer:	
Maßstab:		PLUG STYLE C		AG 59 8457 096 111 012	
		DIN 41612 86-PDS		Änderung:	
				0	