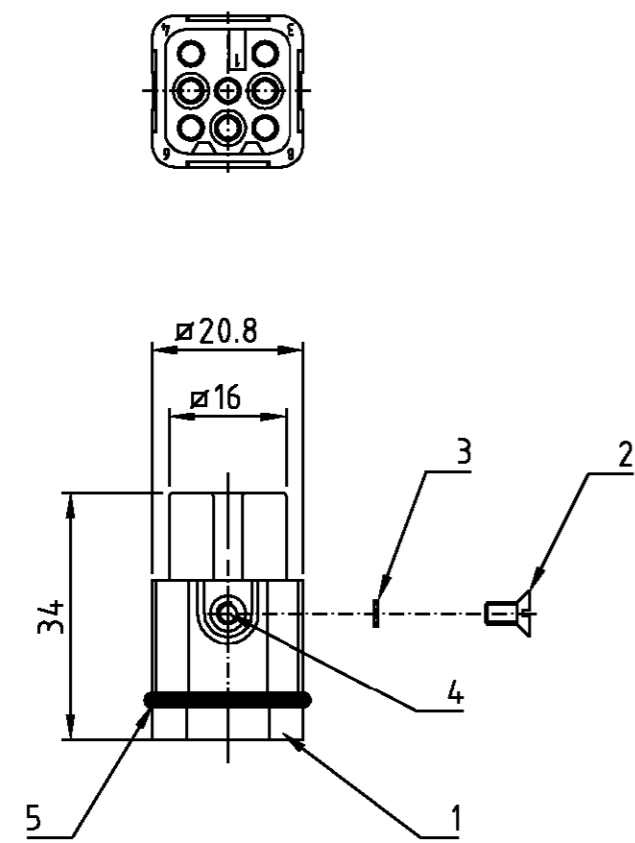
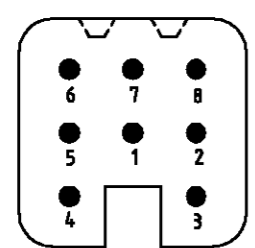


LOC	DIST	REVISIONS ÄNDERUNGEN			
A1	-	P	LTR	DATE	APVD
PROJEKT NR.:		DESCRIPTION BESCHREIBUNG			
-		Zeichnung überarbeitet; Eg00-1174-02		09.04.02	SR SM



Kontaktanordnung  
Contact arrangement

Ansicht Anschlußseite  
 view from termination side



Notes,  
 ① Material: insert, PC  
 UL-File Nr.: E101788(R)  
 Sealing: Neoprene

Bemerkungen,  
 ① Material: Einsatz: PC  
 UL-File Nr.: E101788(R)  
 Dichtung: Neoprene

1	Profildichtung	Neoprene	schwarz	5	
1	Gewindeinsatz M3x5.5	Messing	blank	4	
1	Fächerscheibe V3.2	V2A	blank	3	separat in Poly-Beutel
1	Senkschraube M3x6	V2A	blank	2	separat in Poly-Beutel
1	Stifteinsatz HN.D.8	Lexan	dunkelgrau	1	

2-3		DESCRIPTION / BENENNUNG	MATERIAL	COLOR / FARBE	ITEM NO. POS.	REMARKS / BEMERKUNGEN	
HN.D.8.Sti.C	ORDERING TEXT / BESTELLTEXT	<small>THIS DRAWING IS A CONTROLLED DOCUMENT FOR AMP INCORPORATED. IT IS SUBJECT TO CHANGE AND THE CONTROLLING ENGINEERING ORGANIZATION SHOULD BE CONTACTED FOR THE LATEST REVISION. DIESER ZEICHNUNGSKOPFTEXT WIRD DURCH AMP INCORPORATED KONTROLLIERT. ÄNDERUNGEN, DIE DEM TECHNISCHEN FORTSCHRITT DIENEN, SIND VORBEHALTEN. DEN JEWILIGEN LETZTGÜLTIGEN ÄNDERUNGSSTAND ERFAHREN SIE AUF ANFRAGE.</small>		DWN Schneider	02.03.2001	HTS Elektrotechnik 53819 Neunkirchen, Germany	
		DIMENSIONS: mm		CHK Schweiger	02.03.2001		NAME Male insert
		<small>TOLERANCES UNLESS OTHERWISE SPECIFIED: ALLGEMEINTOLERANZEN</small> n. ISO 8015 n. ISO 2768 - mH -E n. DIN 16901 - 140 0 PLC # 1 PLC #- 2 PLC #- 3 PLC #- ANGLES / WINKEL #- FINISH / OBERFLÄCHE / FARBE		APVD -	-		DRAWING NO. ZEICHNUNGS-NR. A3 00779 C=1103104
		MATERIAL		PRODUCT SPEC PRODUKTSPEZ.	-		RESTRICTED TO NUR FUER
		CUSTOMER DRAWING		/KUNDENZEICHNUNG		MASSSTAB 1:1 BLATT 1 OF 1 REV A2	