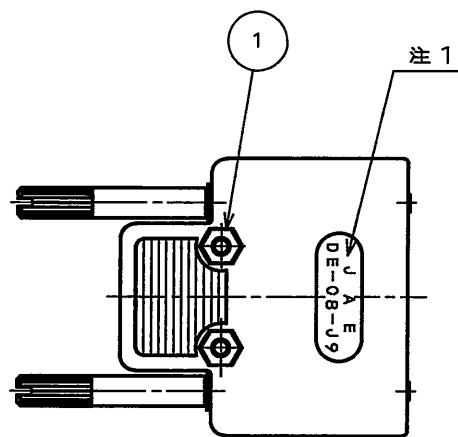
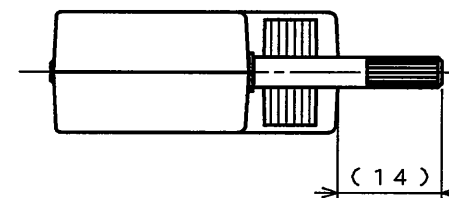
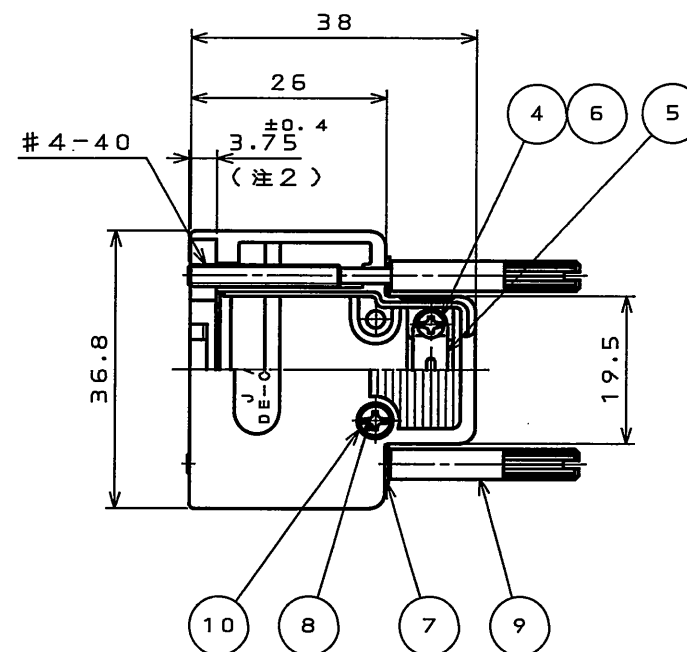
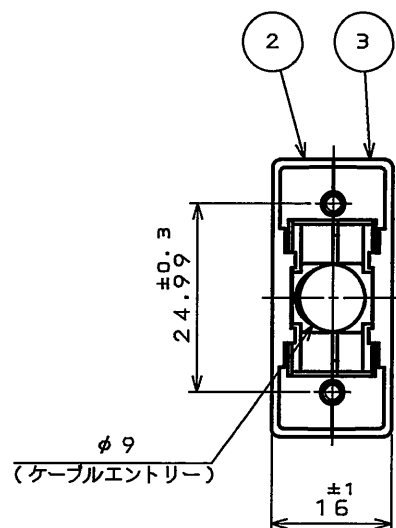


SJ103457
図面番号(DRAWING NO.)

版数 REV.	年月日 DATE	DCN NO.	変更内容 DESCRIPTION	製図 DR.	担当 CHK.	査閲 APPD.	承認 APPD.



注1



注1. 図示の位置に社標及び、品名を表示する。
ただし、「-B5-1R」は表示されない。

2. この寸法はネジの出張り量を表す。

10	平座金	2	鋼	ニッケルメッキ	M2.3
9	嵌合固定ネジ	2	鋼	ニッケルメッキ	—
8	プラスマイナス兼用 なべ小ネジ	2	鋼	ニッケルメッキ	M2.3 X 12
7	平座金	2	鋼	ニッケルメッキ	M2.6
6	インサート	2	銅合金	ニッケルメッキ	—
5	クランプサドル	1	鋼	ニッケルメッキ	—
4	プラスマイナス兼用 なべ小ネジ	2	鋼	ニッケルメッキ	M2 X 6
3	フードB	1	ABS樹脂	(色相: 黒)	シボ加工
2	フードA	1	ABS樹脂	(色相: 黒)	シボ加工
1	六角ナット	2	鋼	ニッケルメッキ	M2.3

仕様書(SPECIFICATION)	第1版(ORIGINAL DATE) 2005.7.13	尺度(SCALE) 1:1	シリーズ(SERIES) D-sub	日本航空電子工業株式会社 JAPAN AVIATION ELECTRONICS INDUSTRY, LTD.
公差(GENERAL TOLERANCE)	製図 DR.	名称(TITLE) DE-C8-J9-B5-1R		
寸法(DIMENSION)	担当 CHK. 高木(洋)	図面番号(DRAWING NO.) SJ103457		
角度(ANGLES)	査閲 APPD. 承認 APPD.	質量(MASS)		

DOF-0-212E(03.08)

