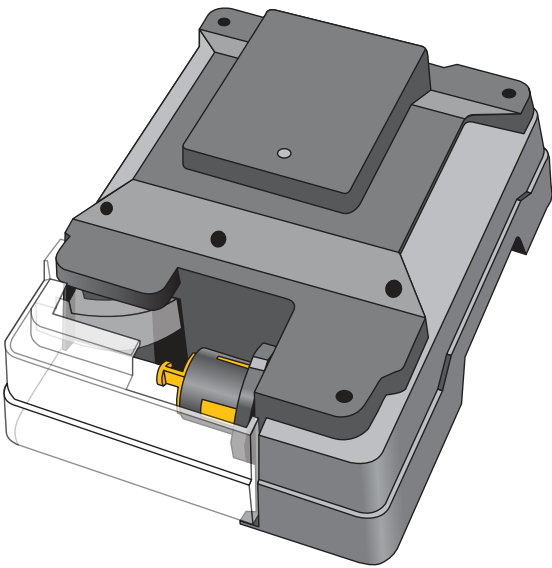
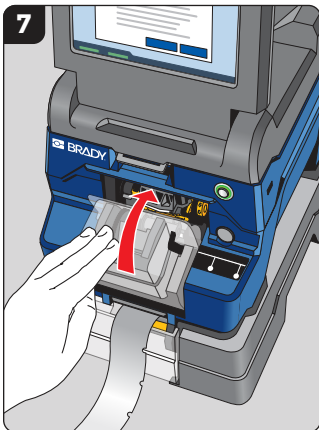
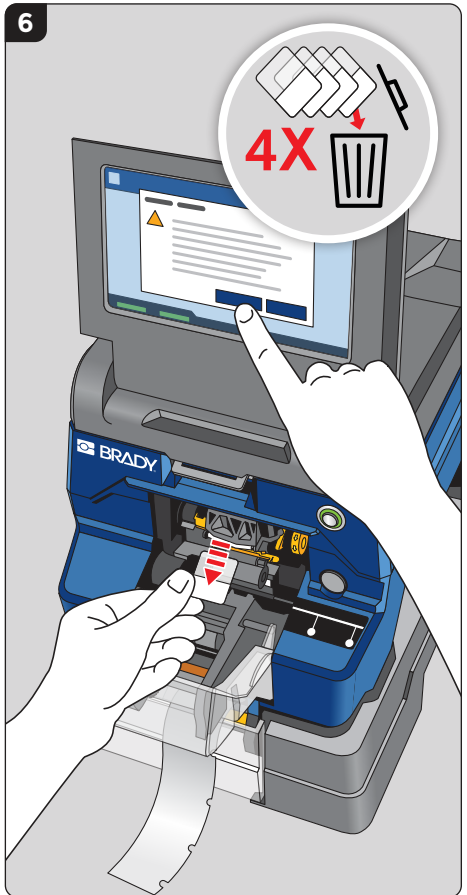
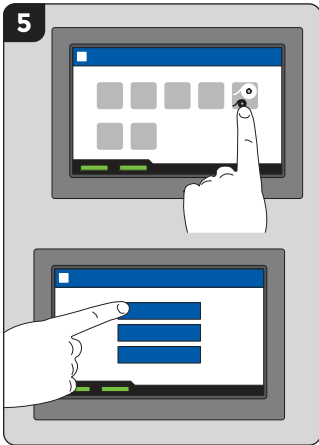
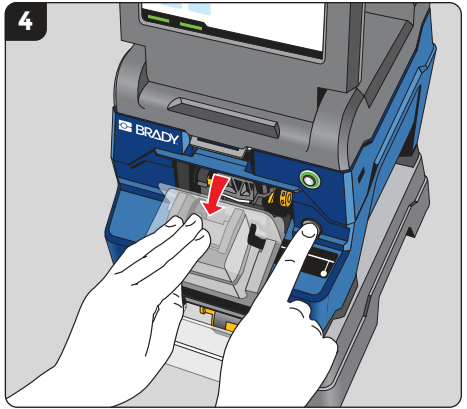
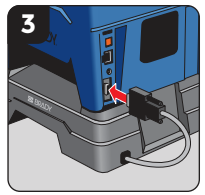
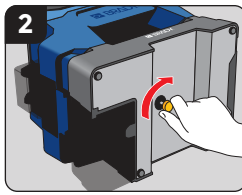
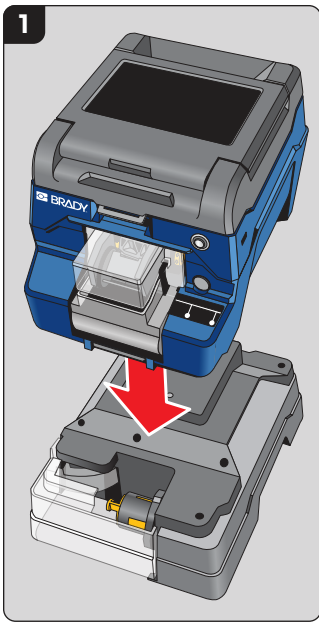
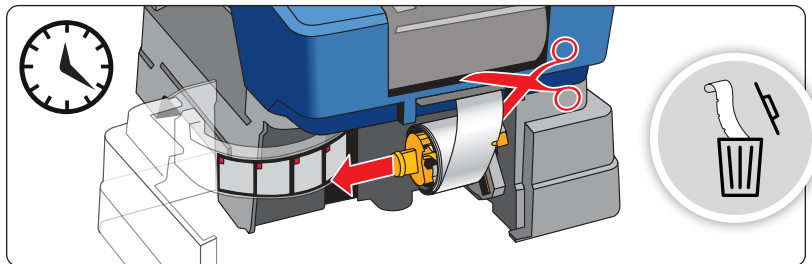
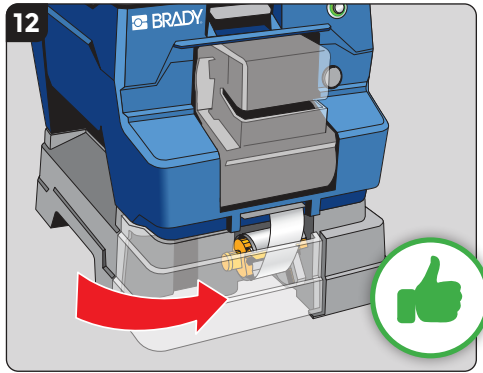
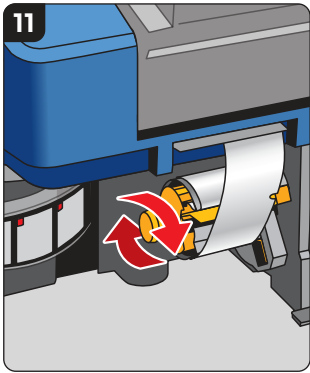
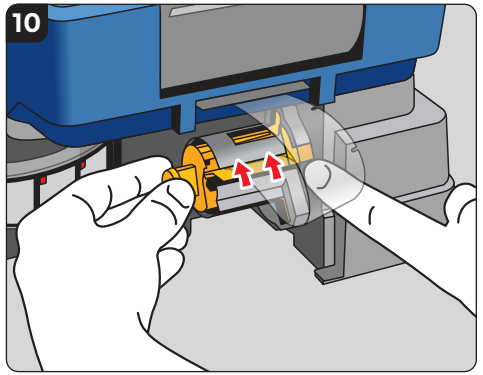
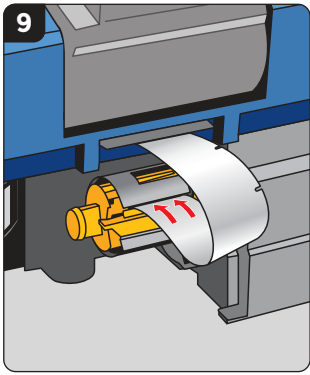
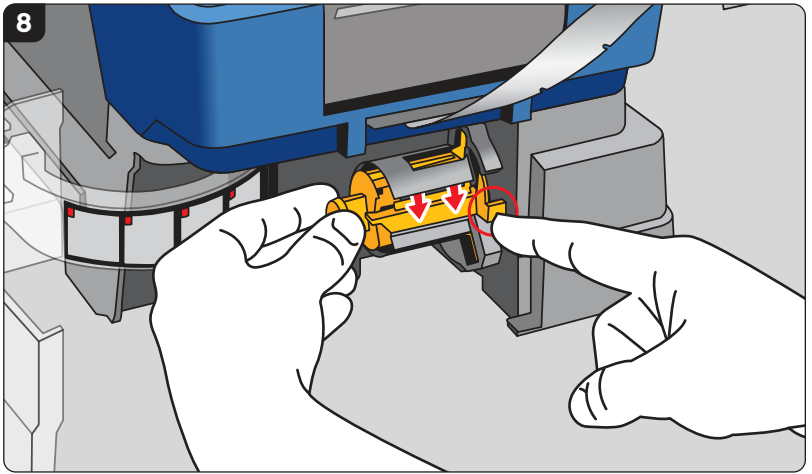




Wraptor™ A6200 Rewinder Quick Start Guide









- **United States:** bradyid.com/techsupport
- **Canada:** bradycanada.ca/contact-us
- **Mexico:** bradyid.com.mx/es-mx/contacto
- **Latin America:** bradylatinamerica.com/es-mx/soporte-técnico
- **Europe:** bradyeurope.com/services
- **Australia:** bradyid.com.au/en-au/supportlanding
- **Asia Pacific:** brady.co.uk/landing-pages/global-landing-page



• bradycorp.com/register

IMPORTANT: Before operating the printer, be sure to read important safety information in the User's Manual located on the USB flash drive.

WICHTIG: Vor Inbetriebnahme des Druckers lesen Sie bitte die wichtigen Sicherheitsinformationen im Benutzerhandbuch, das auf dem USB-Flash-Laufwerk zu finden ist.

IMPORTANTE: Antes de operar la impresora, lea la importante información sobre seguridad que se encuentra en el Manual del usuario ubicado en la unidad flash USB.

IMPORTANT : Avant de faire fonctionner l'imprimante, veuillez à lire les informations de sécurité importantes du Guide de l'utilisateur situées sur la barrette USB.

IMPORTANTE: Prima di utilizzare la stampante, accertarsi di leggere le importanti informazioni di sicurezza riportate nel Manuale Utente reperibile sull'unità flash USB.

BELANGRIJK: Lees voordat u de printer bedient belangrijke veiligheidsinformatie in de gebruikershandleiding op de usb-stick.

WAŻNE: Przed rozpoczęciem korzystania z drukarki należy zapoznać się z ważnymi informacjami, które zamieszczono w Instrukcji obsługi zapisanej na pamięci flash USB.

IMPORTANTE: Antes de utilizar a impressora, certifique-se que lê a importante informação sobre segurança no Manual do Utilizador situado na unidade flash USB.

ВАЖНО! До начала эксплуатации принтера необходимо прочесть важную информацию о технике безопасности, приведенную в руководстве пользователя, которое записано на флэш-диске USB.

ÖNEMLİ: Yazıcıyı açmadan önce, USB flash sürücüsü üzerinde yer alan Kullanım Kılavuzunda bulunan önemli güvenlik bilgilerini okuduğunuzdan emin olun.

중요: 프린터를 작동하기 전에 USB 플래시 드라이브에 포함된 사용자 매뉴얼의 중요한 안전 정보를 읽어보십시오.

重要提示：在操作打印机之前，务必阅读位于 USB 闪存驱动器上《用户手册》中的重要安全信息。

重要提示：操作印表機之前，請務必先閱讀 USB 隨身碟內的使用者手冊的重要安全資訊。



Y4886130

Revision A