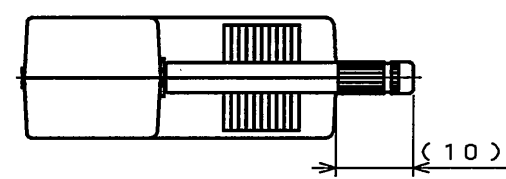
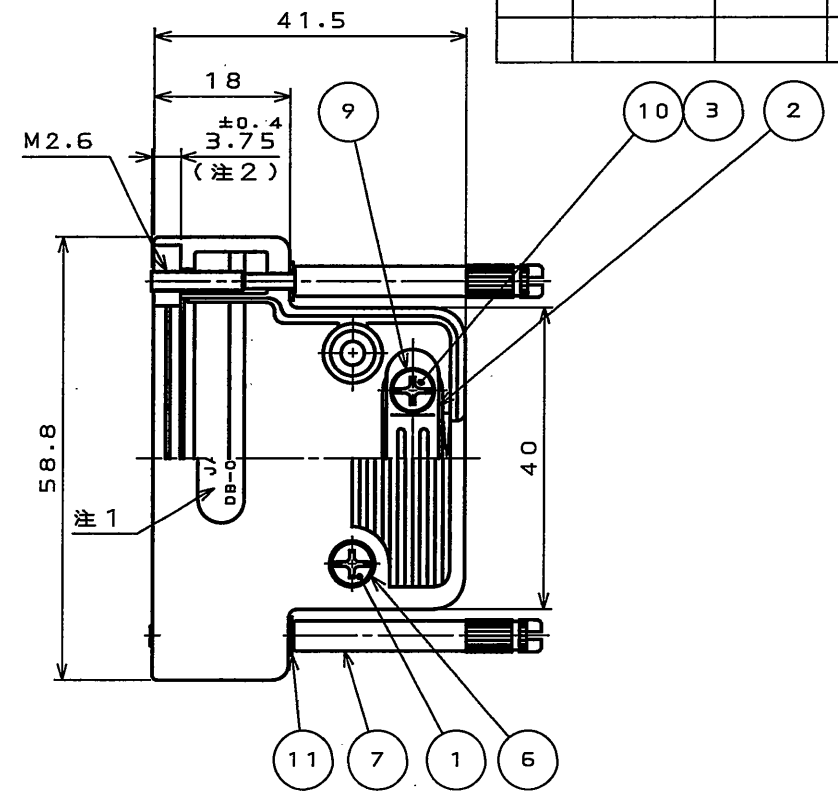
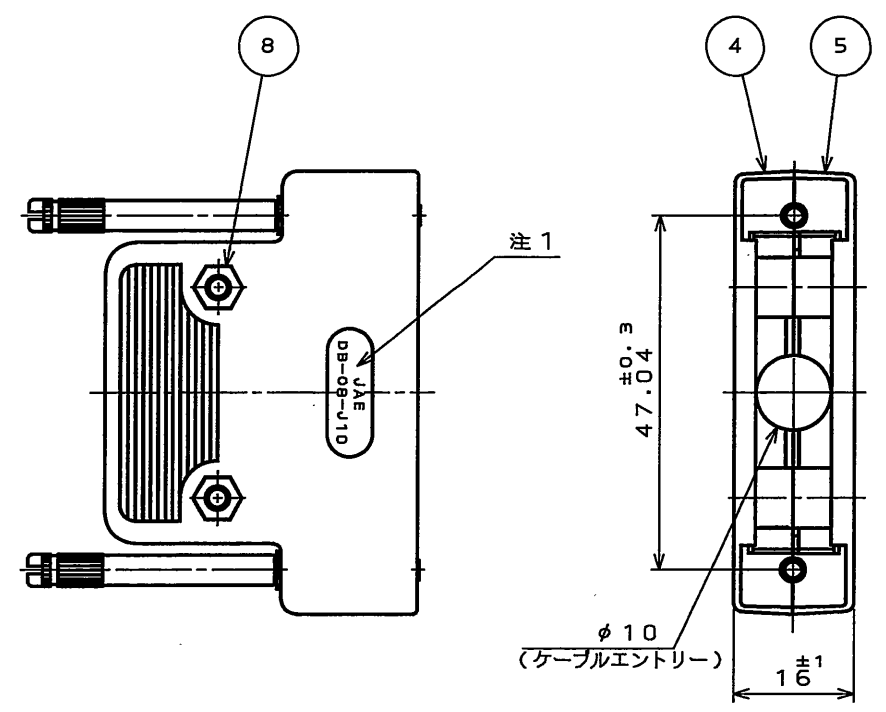


ELZEOLPS  
(ON DRAWING)台要図

版数 REV.	年月日 DATE	DCN NO.	変更内容 DESCRIPTION	製図 DR.	担当 CHK.	査閲 APPD.	承認 APPD.



注1. 図示の位置に社標及び、品名を表示する。  
ただし、「-F4-1R」は表示されない。  
2. この寸法はネジの出張り量を表す。

符号 NO.	名称 DESCRIPTION	個数 QTY.	材料 MATERIAL	仕上 FINISH	備考 REMARKS
11	平座金	2	鋼	ニッケルメッキ	M2.6
10	プラスマイナス兼用 なべ小ネジ	2	鋼	ニッケルメッキ	M3X6
9	バネ座金	2	鋼	ニッケルメッキ	M3
8	六角ナット	2	鋼	ニッケルメッキ	M3
7	嵌合固定ネジ	2	鋼	ニッケルメッキ	
6	平座金	2	鋼	ニッケルメッキ	M3
5	フードB	1	ABS樹脂	ニッケルメッキ	
4	フードA	1	ABS樹脂	ニッケルメッキ	
3	インサート	2	銅合金	ニッケルメッキ	
2	クランプサドル	1	鋼	ニッケルメッキ	
1	プラスマイナス兼用 なべ小ネジ	2	鋼	ニッケルメッキ	M3X12

仕様書(SPECIFICATION)	第1版(ORIGINAL DATE) 2005.7.13	尺度(SCALE) 1:1	シリーズ(SERIES) D-sub	日本航空電子工業株式会社 JAPAN AVIATION ELECTRONICS INDUSTRY, LTD.
製図 DR.	製図 CHK. 高木(洋)	名称(TITLE) DB-C8-J10-F4-1R		
公差(GENERAL TOLERANCE)	担当 CHK.	査閲 APPD.	承認 APPD.	図面番号(DRAWING NO.) SJ103213
寸法(DIMENSION)	角度(ANGLES)	質量(MASS)		版数 (REV.) 1
. ±0.5	° ±			
.X ±0.5	°X ±			
.XX ±	°XX ±			
.XXX ±	°XXX ±			

DOF-0-212E(03.08)

