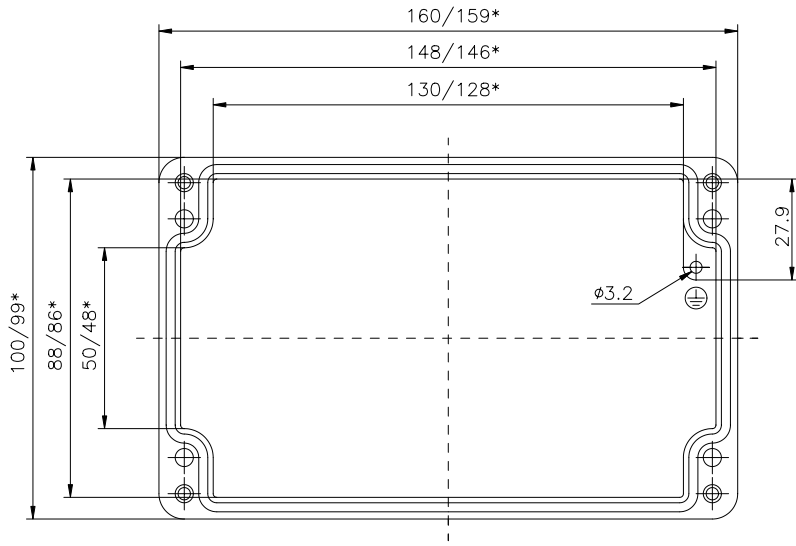
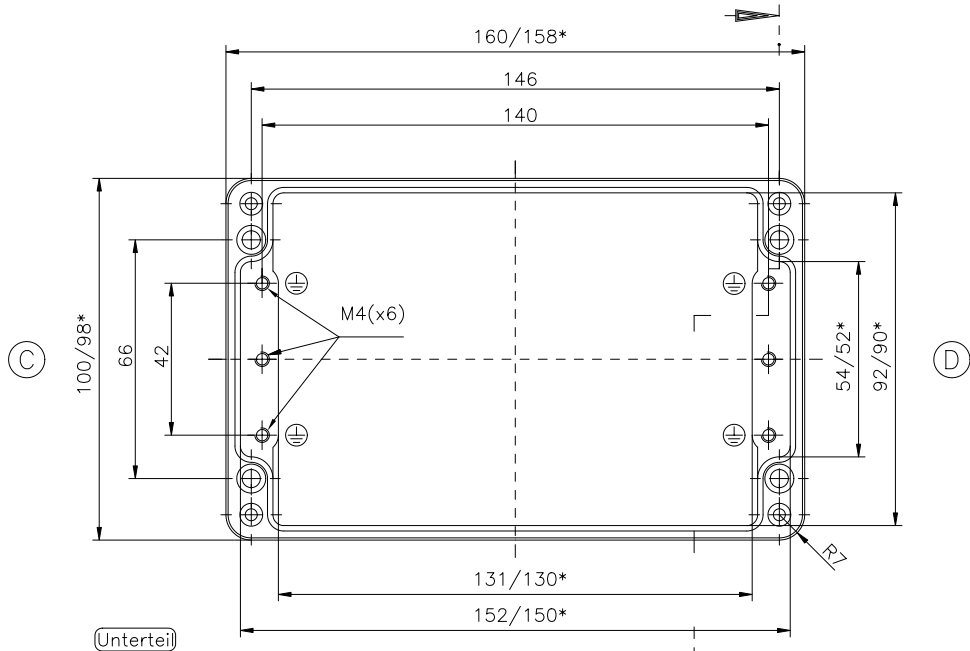


\* = Mass durch Formkonizität nach unten verringert.  
 Freimass – Toleranz nach GTA 13/5 DIN 1688



Deckel

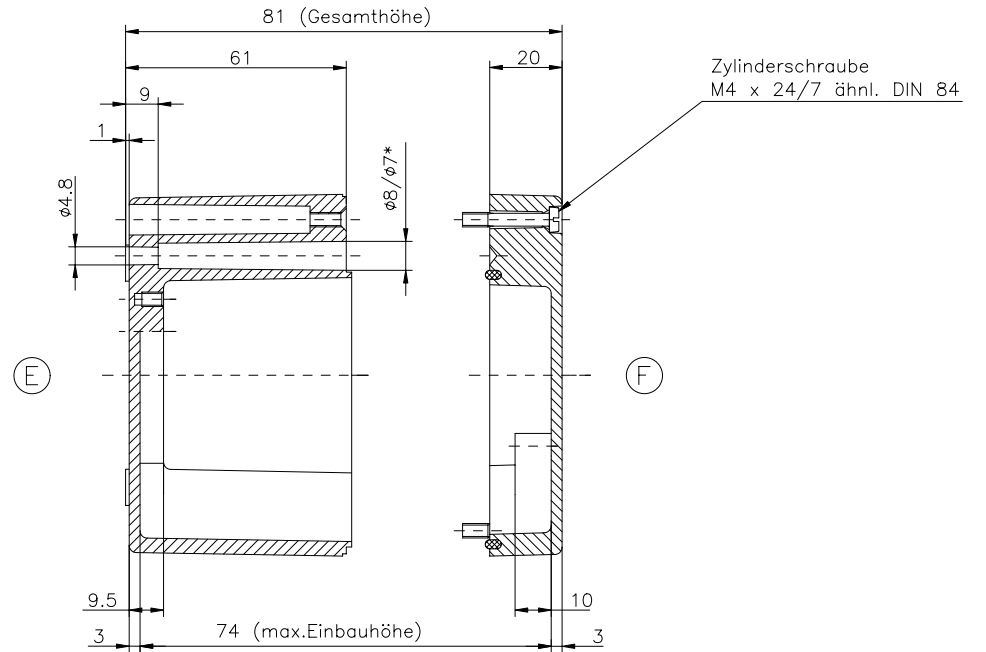
(A)



Unterteil

(B)

(D)



(F)

(F)