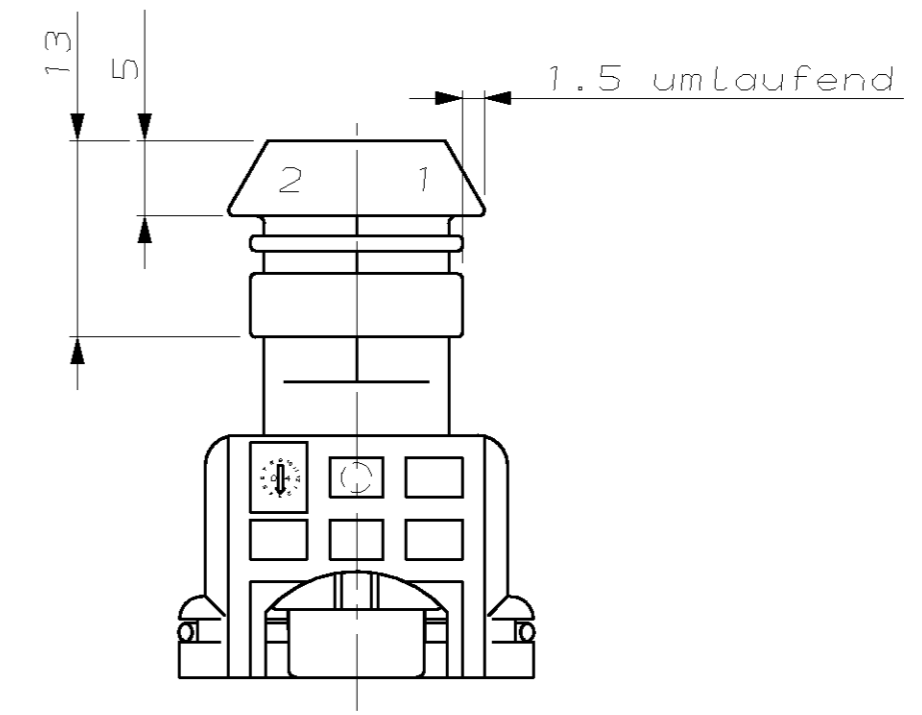
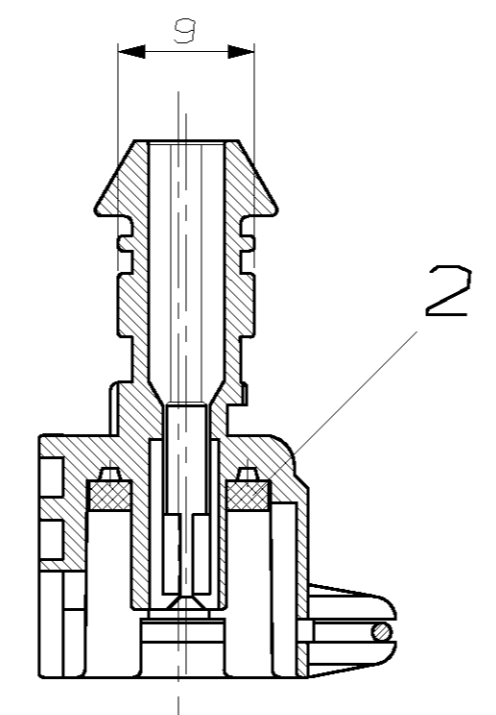
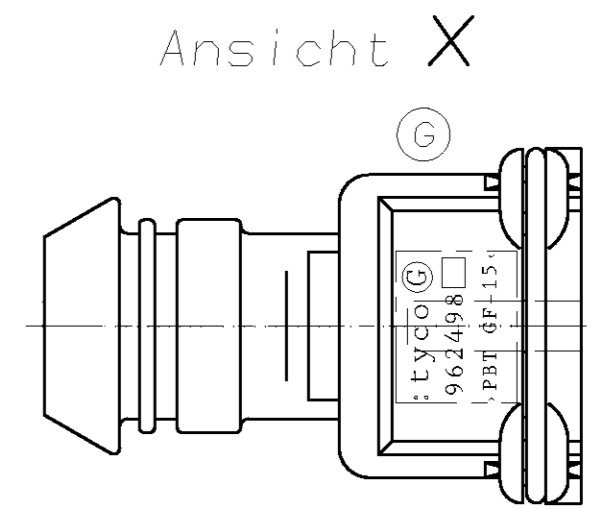
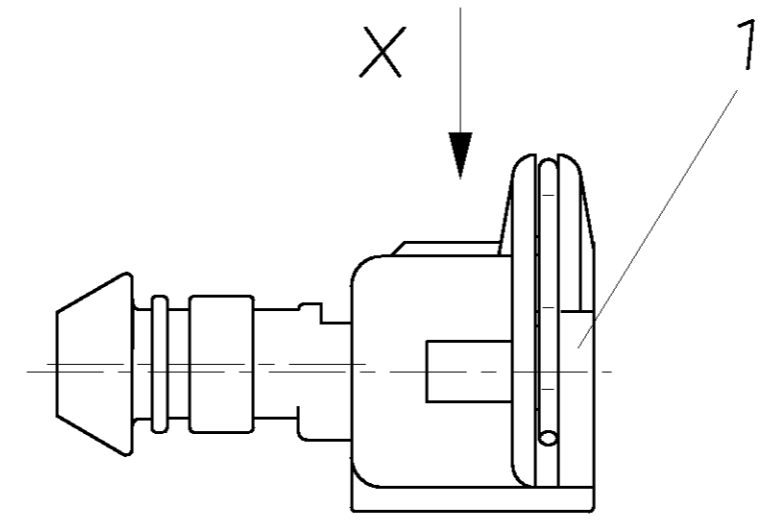
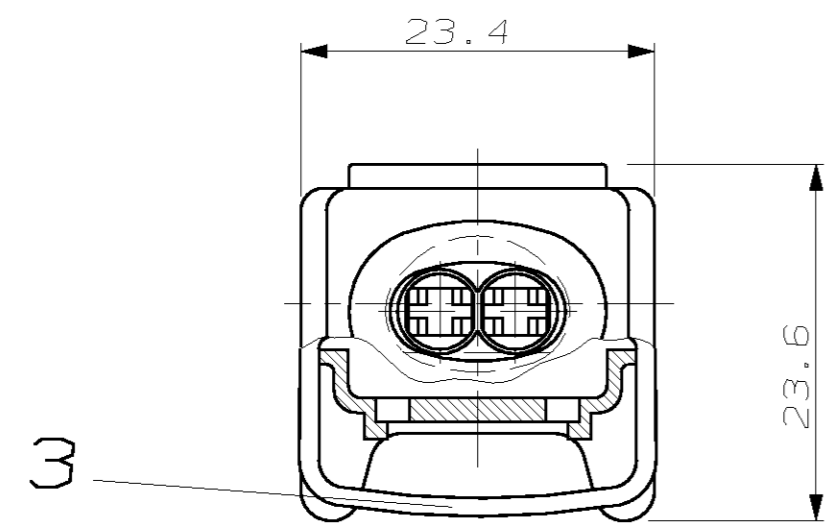
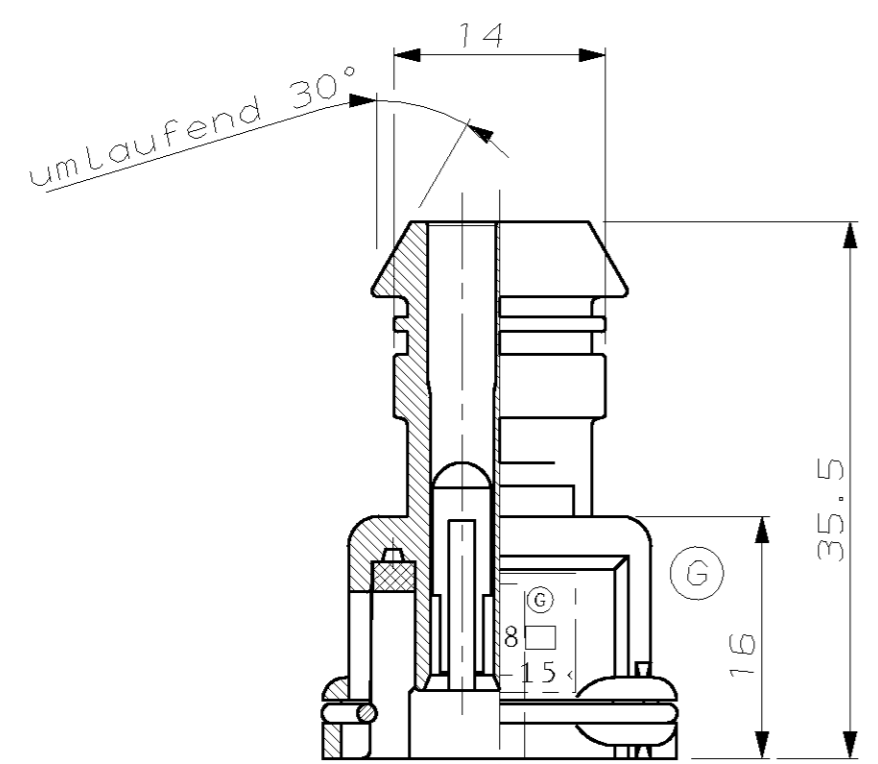
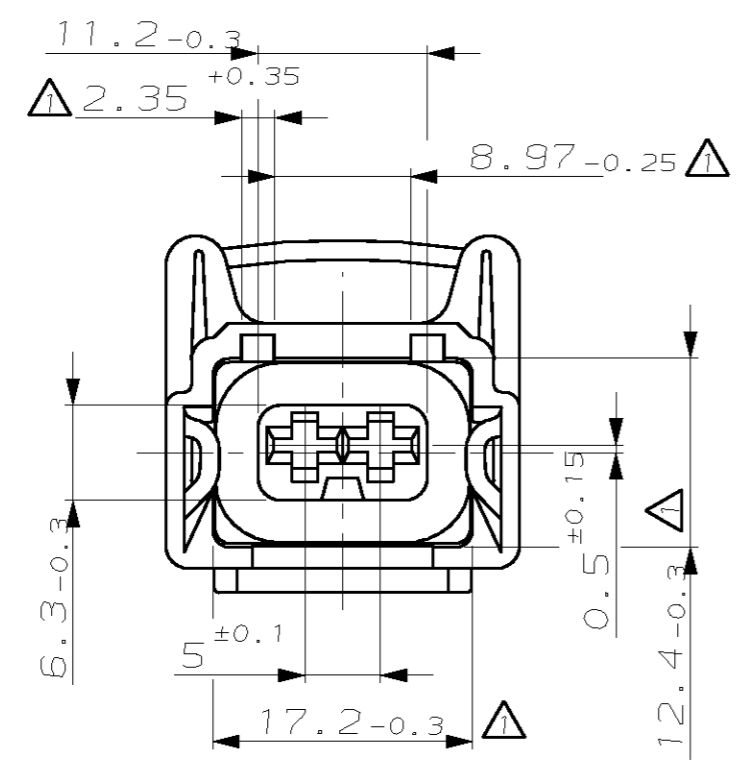


NICHT VERMASSTE KANTEN SIND NICHT MAßSTÄBLICH	ÄNDERUNGEN DIE DEM TECH- NISCHEN FORTSCHRITT DIENEN, BEHALTEN WIR UNS VOR	ZEICHNUNG GESCHÜTZT DURCH ©COPYRIGHT 1990 AMP DEUTSCHLAND GMBH ALLE RECHTE VORBEHALTEN	REV.	ÄNDERUNG	DATUM	NAME
			1	FARBABELLE ABGEÄNDERT	24.10.90	DENTER
			F	SEE PCN EG00-0241-98-1	09-MAR-98	KRESSMANN
			G	SEE ECR-06-005120	24-MAR-06	C. Anghel



△ Diese gekennzeichneten Maße werden nur an der Einführungsseite in der Nähe der Ecken gemessen zusätzlich zur Maßtoleranz ist ein konvexes Einfallen zulässig

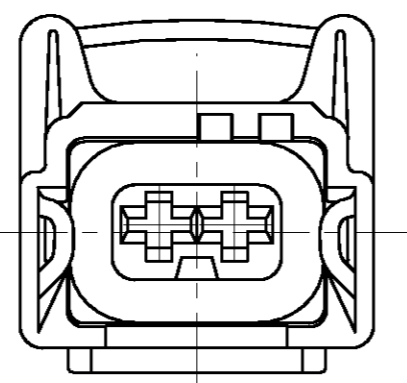
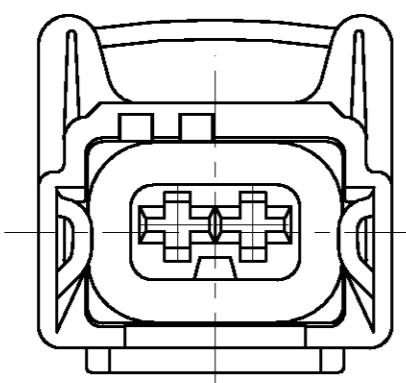
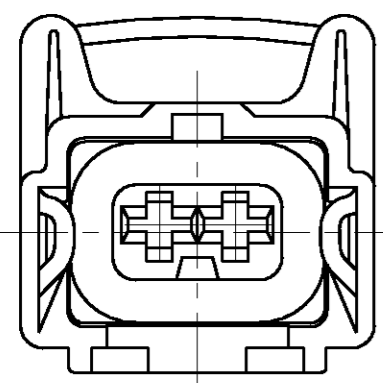
2 Verpackung, Lose im Kanton
LOOSE PARTS PACKED IN CARTON

CODING 3

CODING 1

CODING 2

CODING 4



963040

963343

963345

BESTELL-NR.						963344-1						ZEICHNUNG GÜLTIG AB																																																					
POS.						STÜCK						BENENNUNG EINZELTEIL						WERKSTOFF						OBERFLÄCHE FARBE						NICHT TOLERIERTE MASSE ± 0.3MM ± 1.5°						FORMAT A2						ZEICHNUNGS-NR. 963344						HASSTAB 2:1						BLATT 1 VON 1						REV. 6					
GEZ.						10.05.90						NEBE						GEPR.						31.05.90						BOUDA						AMP						AMP DEUTSCHLAND G.m.b.H. Langen b.Ffm., West Germany						BENENNUNG						2POL. GEHÄUSE F. JPT KONTAKT						K					

963344 NUMMER VERWENDET FÜR 87-9398-72
 PASSEND ZU -
 CAD-ORIGINAL ZEICHNUNG NICHT ÄNDERN
 87-9398