

  
**0.5mm Pitch**  
**Board to Board Connector**  


# 5087 Series

シリーズ (Series)	5087
基板間高さ (Stacking Height)	2.0/2.5/3.0/3.5/4.0mm
極間隔 (Pitch)	0.5mm
極数 (No. of Positions)	10 to 140 Pos.
定格電流 (Rated Current)	DC 0.4A/Contact
定格電圧 (Rated Voltage)	DC 50V/Contact
耐電圧 (D. W. Voltage)	AC 500Vrms/min.
コンタクト材質 (Contact Material)	銅合金 (Copper alloy)
インシュレータ材質 (Insulator Material)	耐熱樹脂 (Heat-resistant plastic)
使用温度範囲 (Operating Temperature)	-25 to +85°C



#### ◆概要

5087シリーズは、嵌合時の基板間隔 2.0mm ~ 4.0mm に対応した基板対基板コネクタです。独自のコネクティングシステムを採用し、超小型ながらクリック感のある確実な嵌合、高信頼性を可能にしました。自動実装に対応する設計構造、エンボステープ入りでお届けします。また、吸着テープ付仕様の選択も可能です。

#### ◆特長

- (1) 嵌合部のこじりに強い設計構造で、自然落下時の衝撃にも大きな信頼性を実現しています。
- (2) 1,000 個入りのエンボステープ梱包でお届けします。
- (3) 環境に優しい RoHS 指令対応品です。

#### ◆Outline

The 5087 Series is stacking heights range from 2.0mm to 4.0mm. These series feature Kyocera Connector Products' original receptacle contacts, realizing secure mating with a fine "click" feeling and high reliability. Designed for automatic mounting machines, packaged in tape and reel.

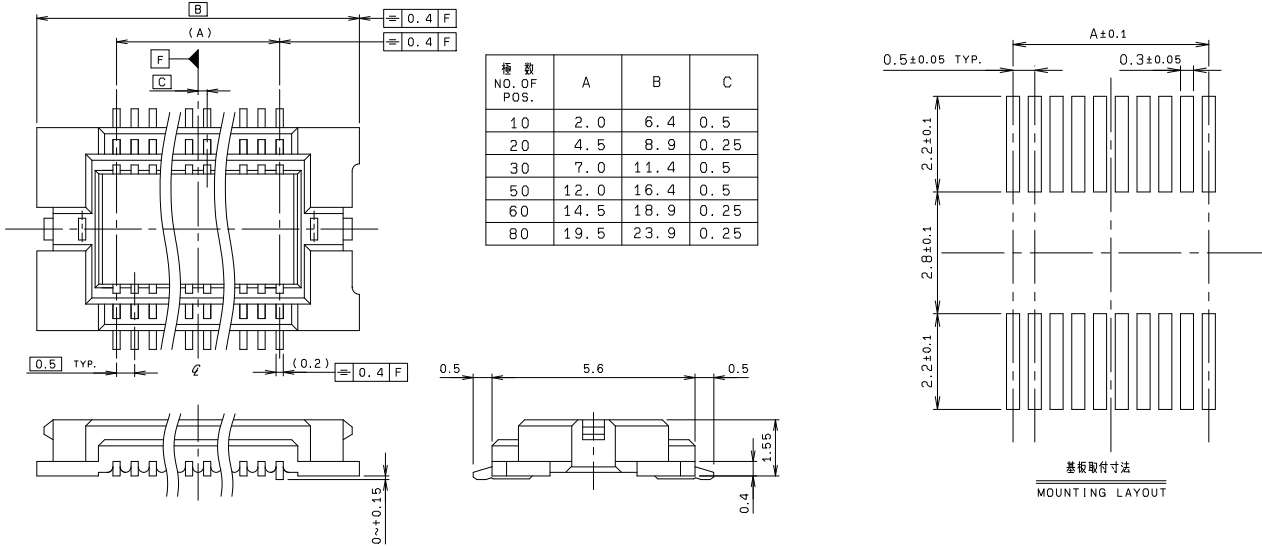
#### ◆Features

- (1) Designed to have the strong resistance against torque forces on mating area to achieve the high reliability in the natural fall shock.
- (2) Packaged in tape and reel: 1,000 pieces/reel.
- (3) RoHS compliant product.

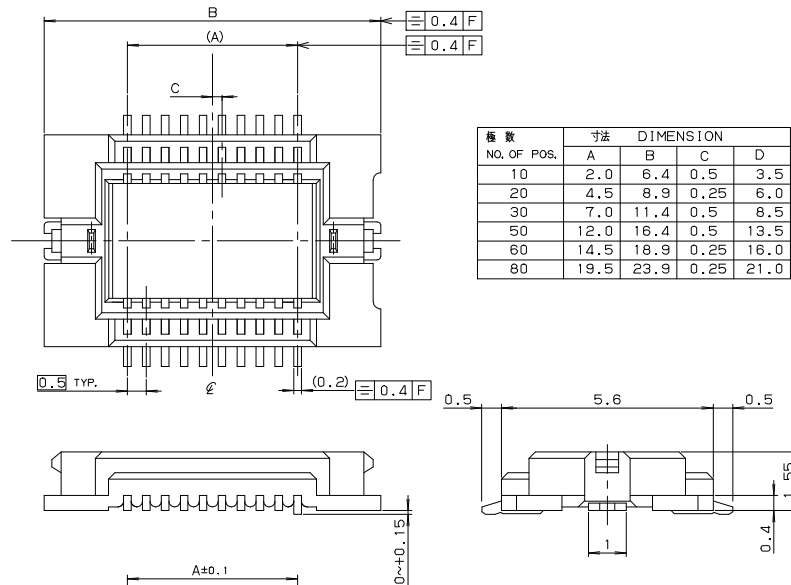
# 0.5mm Pitch 5087 Series

0.5mm ピッチ 嵌合高さ 2.0mm SMT 10 ~ 80 極 プラグ  
0.5mm Pitch, Stacking Height=2.0mm, SMT, 10 to 80 positions, Plug

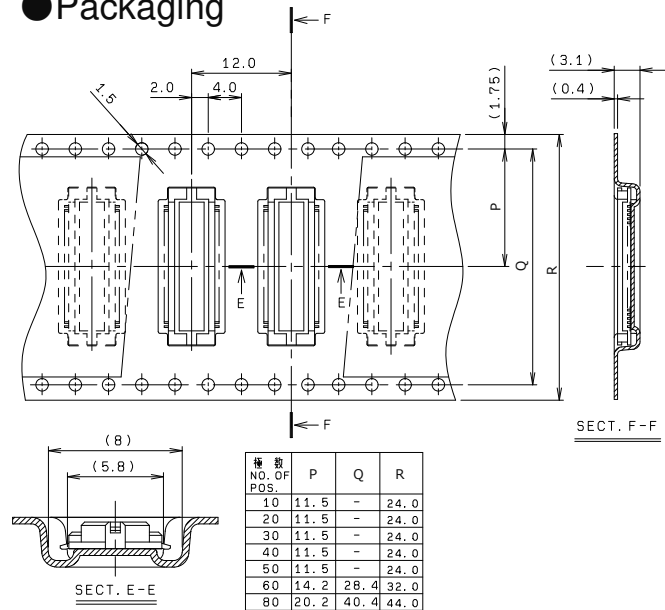
## ● Plug, Stacking Height=2.0mm (金具無し Without metal tab)



## ● Plug, Stacking Height=2.0mm (金具付き With metal tabs)



## ● Packaging



注文コード/Ordering Code

Plug  
Part No. 14 5087 0XX X20 868+

RoHS 対応品  
RoHS Compliant Product

極数 No. of Pos.

- 2: 金具無し 吸着アイテム無し  
Without metal tab or vacuum item
- 0: 金具付き 吸着アイテム無し  
With metal tabs, Without vacuum item
- 9: 金具付き 吸着テープ付  
With metal tabs and vacuum tape

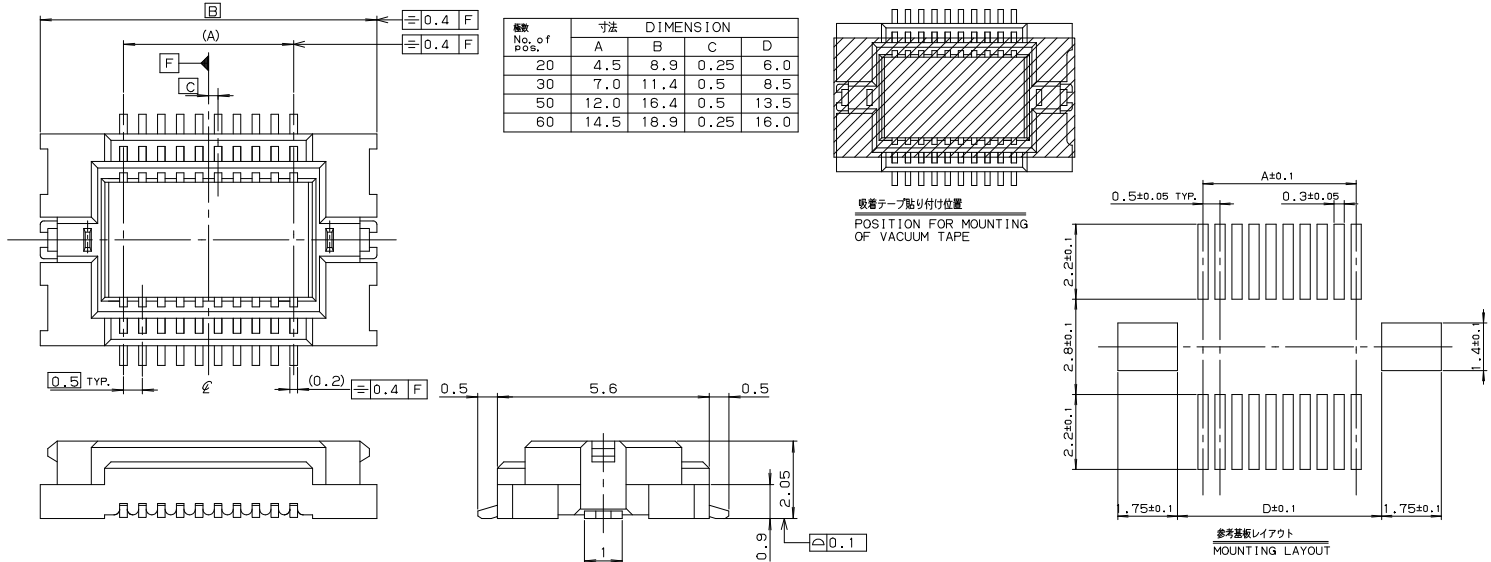
梱包数量: 1,000 個/リール  
PACKING QUANTITY: 1,000/Reel

本カタログには推奨めっきを掲載しております。めっき種類・仕様、ならびに生産対応可能極数については営業部にご確認願います。  
Recommended plating types are mentioned in this catalog. For other plating types and their specifications, and available numbers of positions, please feel free to contact our sales department.

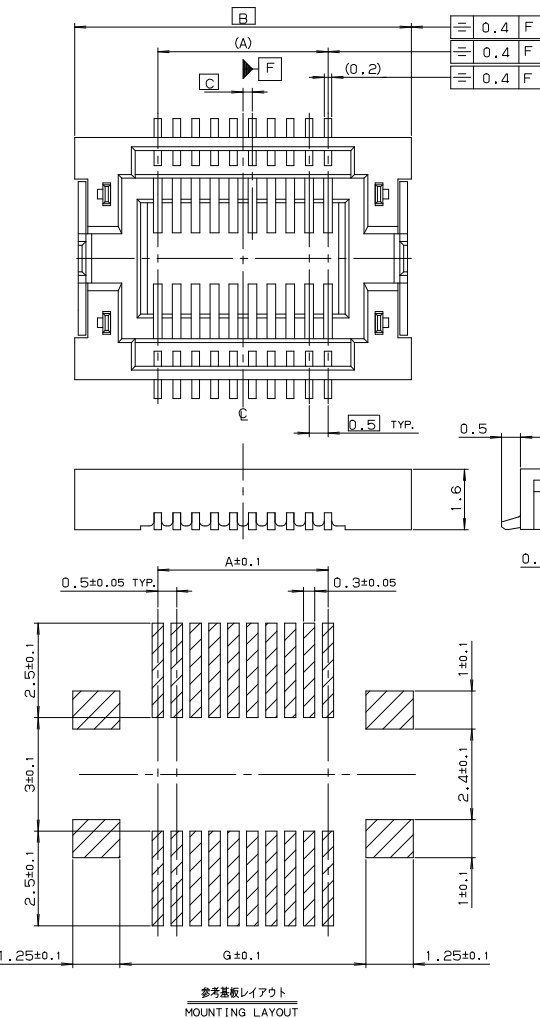
# 0.5mm Pitch 5087 Series

0.5mm ピッチ 嵌合高さ 2.0/2.5mm SMT 10 ~ 80 極  
0.5mm Pitch, Stacking Height=2.0 / 2.5mm, SMT, 10 to 80 positions

## ● Plug, Stacking Height=2.5mm (金具付き With metal tabs)

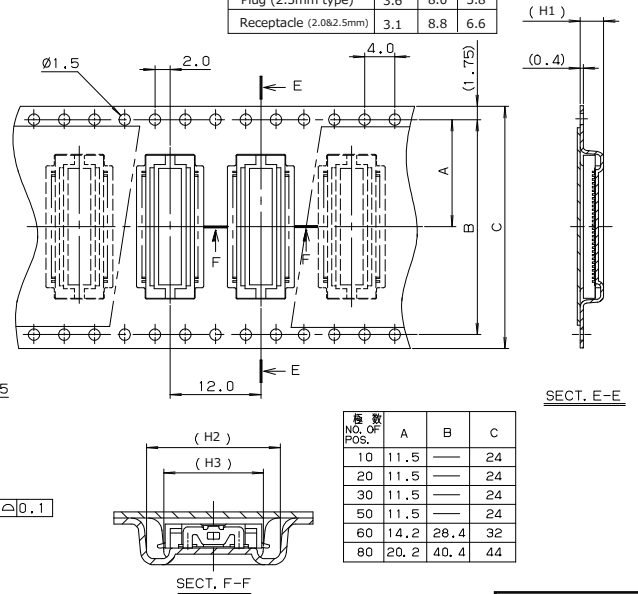


## ● Receptacle, Stacking Height=2.0 to 2.5mm (金具付き With metal tabs)



## ● Packaging

嵌合高さ Stacking Height	H1	H2	H3
Plug (2.5mm type)	3.6	8.0	5.8
Receptacle (2.0&2.5mm)	3.1	8.8	6.6



注文コード/Ordering Code

RoHS 対応品  
RoHS Compliant Product

Plug  
Part No. 14 5087 0XX X25 868+

- 極数 No. of Pos. **7**
- 0: 金具付き 吸着アイテム無し  
Without metal tab or vacuum item
  - 9: 金具付き 吸着テープ付  
With metal tabs and vacuum tape

Receptacle

Part No. 24 5087 0XX X07 868+

- 極数 No. of Pos. **7**
- 0: 吸着アイテム無し Without vacuum item
  - 9: 吸着テープ付 With vacuum tape

梱包数量 : 1,000 個/リール  
PACKING QUANTITY: 1,000/Reel

本カタログには推奨めっきを掲載しております。めっき種類・仕様、ならびに生産対応可能極数については営業部にご確認願います。  
Recommended plating types are mentioned in this catalogue. For other plating types and their specifications, and available numbers of positions, please feel free to contact our sales department.

# 0.5mm Pitch 5087 Series

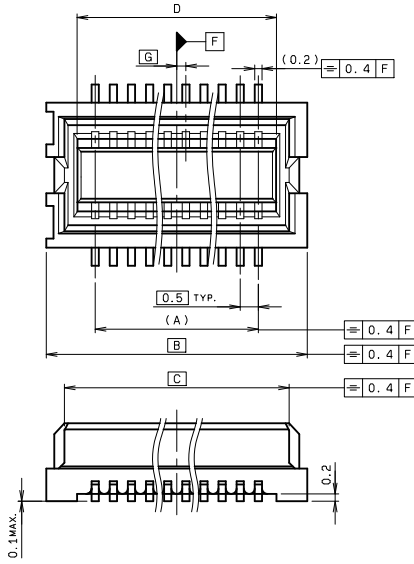


2140-1608-0  
2150-1608-0  
208A-1608-0  
209A-1608-0

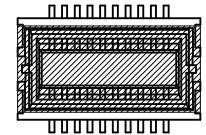
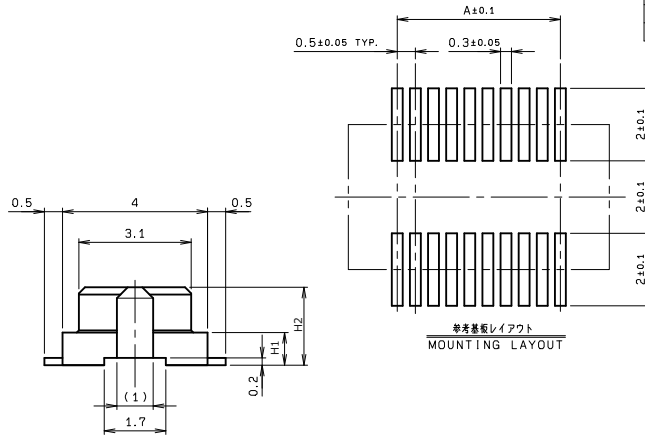
KYOCERA Connector Products Corporation

0.5mmピッチ 嵌合高さ 3.0/3.5/4.0mm SMT 20 ~ 100 極  
0.5mm Pitch, Stacking Height=3.0/3.5/4.0mm, SMT, 20 to 100 positions

## ● Plug, Stacking Height=3.0/3.5/4.0mm (金具無し Without metal tab)



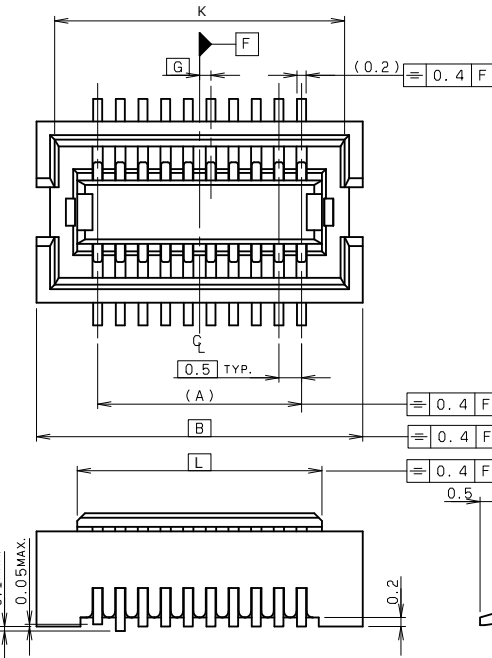
極数 NO. OF POS.	A	B	C	D	G
20	4.5	7.2	6.2	5.5	0.25
30	7.0	9.7	8.7	8.0	0.50
32	7.5	10.2	9.2	8.5	0.25
36	8.5	11.2	10.2	9.5	0.25
40	9.5	12.2	11.2	10.5	0.25
50	12.0	14.7	13.7	13.0	0.50
60	14.5	17.2	16.2	15.5	0.25
80	19.5	22.2	21.2	20.5	0.25
100	24.5	27.2	26.2	25.5	0.25



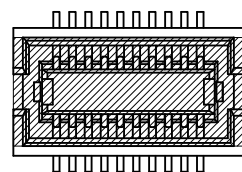
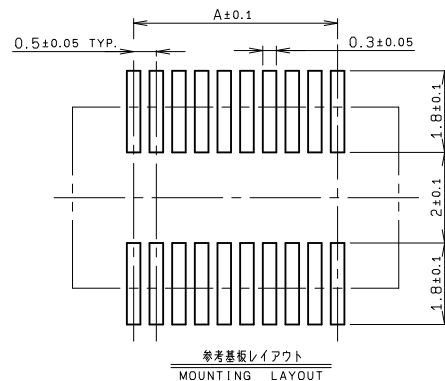
吸着テープ位置  
POSITION OF VACUUM TAPE

嵌合高さ Stacking Height	H1	H2
Plug (3.0mm)	0.9	2.15
Plug (3.5mm)	1.4	2.70
Plug (4.0mm)	1.9	3.20

## ● Receptacle, Stacking Height=3.0/3.5/4.0mm (金具無し Without metal tab)



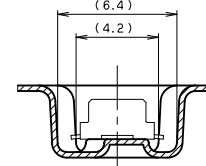
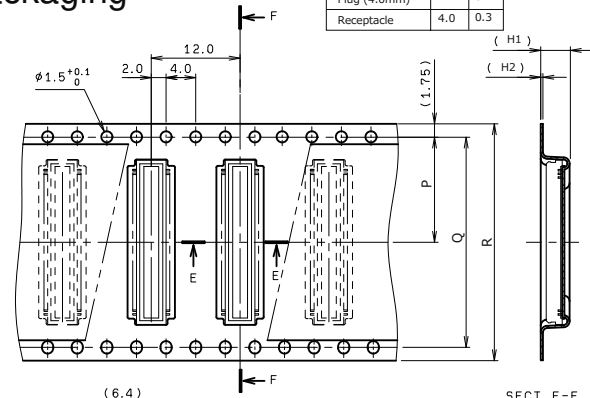
極数 NO. OF POS.	A	B	K	L	G
20	4.5	7.2	6.4	5.4	0.25
30	7.0	9.7	8.9	7.9	0.50
32	7.5	10.2	9.4	8.4	0.25
36	8.5	11.2	10.4	9.4	0.25
40	9.5	12.2	11.4	10.4	0.25
50	12.0	14.7	13.9	12.9	0.50
60	14.5	17.2	16.4	15.4	0.25
80	19.5	22.2	21.4	20.4	0.25
100	24.5	27.2	26.4	25.4	0.25



吸着テープ位置  
POSITION OF VACUUM TAPE

## ● Packaging

嵌合高さ Stacking Height	H1	H2
Plug (3.0mm)	4.0	0.3
Plug (3.5mm)	4.2	0.4
Plug (4.0mm)	4.7	0.4
Receptacle	4.0	0.3



極数 NO. OF POS.	P	Q	R
20	11.5	-	24.0
32	11.5	-	24.0
40	11.5	-	24.0
50	11.5	-	24.0
60	11.5	-	24.0
80	14.2	28.4	32.0
100	20.2	40.4	44.0

注文コード/Ordering Code

RoHS 対応品  
RoHS Compliant Product

Plug  
Part No. 14 5087 XXX XXX 868+

極数 No. of Pos. 30: H=3.0mm  
35: H=3.5mm  
40: H=4.0mm  
2: 吸着アイテム無し Without vacuum item  
9: 吸着テープ付 With vacuum tape

Receptacle  
Part No. 24 5087 XXX X06 868+

極数 No. of Pos. 2: 吸着アイテム無し Without vacuum item  
9: 吸着テープ付 With vacuum tape

梱包数量: 1,000 個/リール  
PACKING QUANTITY: 1,000/Reel

本カタログには推奨めっきを掲載しております。めっき種類・仕様、ならびに生産対応可能極数については営業部にご確認願います。  
Recommended plating types are mentioned in this catalog. For other plating types and their specifications, and available numbers of positions, please feel free to contact our sales department.