

社 内 標 準

(技 術 標 準)

管理基準：一般顧客用

日本エー・エム・ピー株式会社

Design Objectives

設計目標書

108-5011

ソリストランドターミナル

(銅線用裸圧着端子)

SOLISTRAND TERMINALS

1. 適用範囲

本規格はソリストランドターミナル(裸圧着端子)について規定する。

2. 認定規格

UL, CSA, JIS 等規格認定品は各々の規格マークの表示により示す(7.1(4)項参照)。

3. 名称・略号

本製品はソリストランドターミナルと呼称するが略号として"SO"又は"ソリストランド"が使用される。

4. 種類

本製品は取付穴1個のR型(JIS C 2805による)とする。

5. 使用材料

無酸素銅またはタフピッチ銅とする。但し、JIS H 3100 "銅及び銅合金の板及び条"に規定する記号C1020P, C1020R, 又は、これらと同等以上の機能を有すること。

6. 加工及び表面処理

6.1 加工

5項に規定した銅板又は、銅条を打ち抜き形作りして筒形とし、その継目を銀ろう又はリン銅ろうによって、強固に接着したものとする。

設計目標書
本製品は下記要件を満足するか否か未確認です。従って、本製品がこれら要件を満足することを保証するものではありません。また、これら要件は都合により変更する場合があります。詳細は、当社技術部にお問い合わせ下さい。

本書中に「本規格は」と引用している箇所はすべて「本設計目標書は」と読み換えて適用願います。

						作成： 9/3/81 Zukokosw	分類： 設計目標書
						検閲： 9/8/81 csh	コード： 108-5011 改訂 D
D	Revised FJ00-2770-95	N.M	Y.I	S.M	9/11/81		
C ₁	Design Objectives	K.N	Y.I	Y.I	9/11/81		
C	再発効 RFA-519	Y.I	Y.I	Y.I	9/16/81	承認： 9/16/81 csh	名称： ソリストランドターミナル (銅線用裸圧着端子)
改訂	改訂記録	作成	検閲	承認	年月日		

配布

昭和 56 年 8 月 4 日 制定

5 頁中 1 頁

6.2 表面処理

電気錫めっき

但し、JIS H 8619 “電気すずめっき”に規定する1級以上の電気すずめっき又は同等品とする。

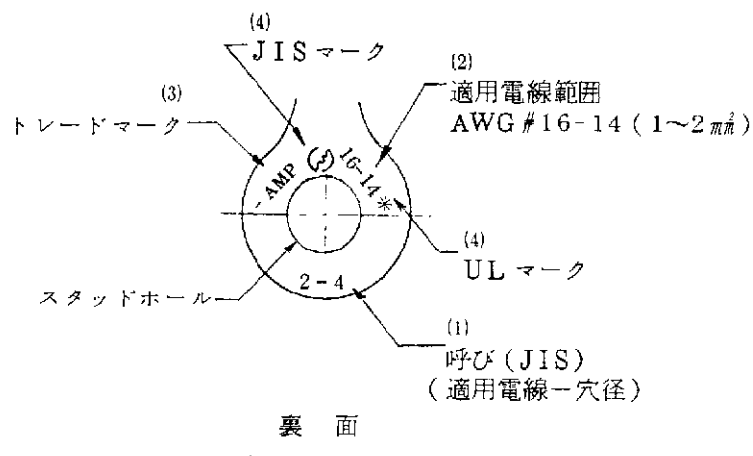
7. 表 示

7.1 表 示

製品の見易い箇所（下図参照）に次の事項を表示する。

- (1) 呼 び（JIS端子はJISの呼びを用いる）
- (2) 適用電線範囲（AWG …… AMERICAN WIRE GAGE ……等で表す）
- (3) トレードマーク
- (4) JIS及びULマーク

〔例〕



7.2 呼 び

製品の呼び方は名称、適用電線範囲及びスタッドホール径による。但し、JISでは名称、種類（記号）及び呼びによる。

〔例〕

ソリストランドターミナル AWG #16-14 (1~2mm²) , スタッドサイズ-M4
(穴径 - 4.4mm)

JIS ……銅線用裸圧着端子 R , 2 - 4

8. 構造・形状及び寸法

適用電線範囲、形状、寸法は付表1のとおり。

分類： 製品規格	標準の名称： ソリストランドターミナル (銅線用裸圧着端子)	標準のコード： 108-5011	改訂 D	2 頁 5 頁中
-------------	--------------------------------------	---------------------	---------	-------------

9. 性 能						
No	項 目	試験方法	規 格 値			
			初 期	環 境 試 験 後		
1	外 観	5.2 項	傷, さび, 裂け目, ひび割れ等使用上の支障がないこと。			
2	めっき試験 (1) めっき厚 (2) めっき均一性	5.4 項	1 級以上 筒内面及び舌部の接触面に硫化銅を生じたり, めっきがはげてはけない。	—//—		
3	圧着接続性	5.5 項	ひび割れ及びろう付箇所のはがれなど使用上の支障がなく, 電線と十分密着する構造であること。	—//—		
4	耐塩水噴霧性	5.6 項	—//—	地肌の露出, ピンホールその他使用上の支障があると認められるような欠点を生じないこと。		
5	電 気 抵 抗	5.7 項	$\frac{\text{圧着接続部の電気抵抗}}{\text{適用電線の電気抵抗}} \times 100 = 100 \% \text{以下}$	(試験前の値) $\times 120 \% \text{以下}$		
6	過電流耐力	5.10 項	—//—	熔断, 電線の抜け, 変形など使用上の支障がないこと。		
7	温 度 上 昇	5.8 項	30℃以下	—//—		
8	ヒートサイクル (25 サイクル後) (125 サイクル後)	5.9 項	—//—	(圧着接続部の温度) \leq (接続使用電線の温度) 温度上昇値は 25 サイクル目の測定値に 8℃を加えた値以下の事。		
9	引 張 荷 重	5.11 項	端子と電線の圧着接続部において滑りを起したり, 電線が抜けたり, また, 変形などの使用上の支障がないこと。			
10	耐振動疲労性	5.12 項	—//—	圧着接続部分において線の切れ, 抜け, 舌部の切損, ひび割れ等使用上の支障なきこと。		
(注) 1. 試験方法は JIS C 2805 中の項番を示す。						
分類:	製品規格	標準の名称:	ソリストランドターミナル (銅線用裸圧着端子)	標準のコード: 108-5011	改訂 D	3 頁 5 頁中

10. 試験方法

試験方法は、JIS C 2805 規格「銅線用裸圧着端子」の第5項「試験」による。

10.1 試験順序

試験項目 グループ	試験順序								
	I	II	III	IV	V	VI	VII	VIII	IX
外観	①			③	③			②	③
めっき試験		①							
圧着接続性			①						
耐塩水噴霧性				②					
電気抵抗				①④	①④				①④
過電流耐力					②				
温度上昇						①			
ヒートサイクル							①		
引張荷重					⑤			①	③
耐振動疲労性									②

11. 参考

11.1 引用規格

JIS C 2805 「銅線用裸圧着端子」

分類： 製品規格	標準の名称： ソリストランドターミナル (銅線用裸圧着端子)	標準のコード： 108-5011	改訂 D	4 頁 5 頁中
-------------	--------------------------------------	---------------------	---------	-------------

11.2 試験条件

特に規定する場合を除き，下記の環境条件のもとで性能試験を行う。

温 度	15～35℃
相 対 湿 度	45～75%
気 圧	650～800mmHg

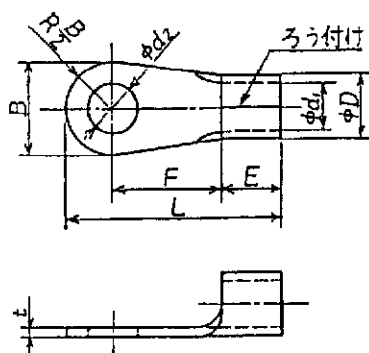
11.3 試 料

性能テストに用いる試料は規定の適用電線範囲に適合する電線を正規の工具を使用して圧着した正規の試料であること。

又，試料数は10ヶ以上で，いずれの試料も特に規定しない限り，再度試験に用いてはならない。

分類：	製品規格	標準の名称：	ソリストランドターミナル (銅線用裸圧着端子)	標準のコード：	108-5011	改訂	5 頁
						D	5 頁中

付表 1 R 形



単位 mm

製品型番	呼び	呼び断面面積 mm ²	使用ねじ径	B		D		d ₁		E		F ⁽¹⁾	L	d ₂		t	電線抱合容量 ⁽²⁾ mm ²	引っ張り荷重	
				基本寸法	許容差	基本寸法	許容差	基本寸法	許容差	最小	最大			基本寸法	許容差			最小	AWG
170720-1	1.25-3	1.25	3	5.5	±0.2	3.4	1.7	±0.2	4.1	4	12.5	3.2	0.7	0.25~1.65	22	4.5			
170721-1	1.25-4		4	8						6	16	4.3							
170721-2	1.25-5		5	8						7	16	5.3							
170722-1	2-4	2	4	8.5	±0.2	4.2	2.3	±0.2	4.1	6	17	4.3	0.8	1.04~2.63	16	20			
170723-1	2-5		5	9.5						7	17.5	5.3							
170724-1	2-6		6	12						7	22	6.4							
170724-2	2-8	5.5	8	±0.2	5.6	3.4	±0.2	6	9.5	9	22	8.4	0.9	2.63~6.64	12	55			
170725-1	5.5-4		4							9.5	5	20					4.3		
170725-2	5.5-5		5							9.5	7	20					5.3		
170726-1	5.5-6	5.5	6	12	±0.2	5.6	3.4	±0.2	6	7	26	6.4	0.9	2.63~6.64	10	79			
170727-1	5.5-8		8	15						9	28.5	8.4							
170727-2	5.5-10		10	15						13.5	28.5	10.5							
170728-1	8-5	8	5	12	±0.2	7.1	4.5	±0.2	7.9	6	24	5.3	1.15	6.64~10.52	8	100			
170728-2	8-6		6	15						7	24	6.4							
170729-1	8-8		8	15						9	24	8.4							
170729-2	8-10	10	15	13.5	24	10.5													
170730-1	14-5	14	5	12	±0.2	9	5.8	±0.2	9.5	9.5	30	5.3	1.45	10.52~16.73	6	140			
170730-2	14-6		6	12						10	30	6.4							
170731-1	14-8		8	16						13	33	8.4							
170732-2	14-10		10	16						14.5	33	10.5							
	14-12		12	22						17.5	42	13							
	(14-14)		14	30						19	50	15							
170733-1	22-6	22	6	16.5	±0.3	11.5	7.7	±0.3	11	10	34	6.4	1.7	16.78~26.66	4	180			
170733-2	22-8		8	16.5						13	34	8.4							
	22-10		10	17.5						14.5	39	10.5							
	22-12		12	22						17.5	43	13							
	(22-14)		14	30						19	52	15							
			14	30						19	52	15							
170737-1	38-8	38	8	±0.3	13.3	9.4	±0.3	12.5	12.5	13	43	8.4	1.8	26.66~42.42	2	250			
170737-2	38-10		10							22	14.5	43					10.5		
170737-3	38-12		12							22	17.5	43					13		
	(38-14)		14							30	19	53					15		

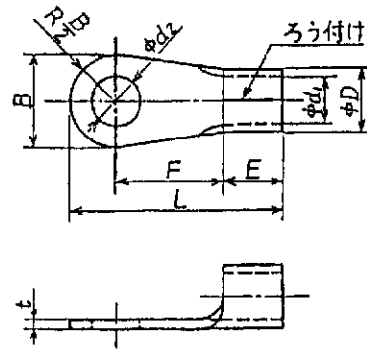
注 (1) 2個接続する場合、重ね合わせて密着締め付けができること。

(2) 複数本の電線でも、断面積の合計が電線抱合容量の範囲であれば圧着接続できる。

備考 1. 表中の呼びを表す記号のうち、第1項の数字は適用電線の呼び断面積を、第2項の数字は使用ねじ径を表す。

2. 表中の呼びに括弧を付けたものは、なるべく用いない。

付表 1 R 形



単位 mm

製品型番	呼び	呼び 断面積 mm ²	使用 ねじ径	B		D		d ₁		F			L		d ₂		t	電線抱合容量 ⁽²⁾ mm ²	引張り荷重 AWG	Kg _f
				基本 寸法	許容差	基本 寸法	許容差	基本 寸法	許容差	最小	最小	最大	基本 寸法	許容差	最小					
170738-1	60-8	60	8	22	±0.3	15.5	+0.5 -0.2	11.4	±0.3	17.5	14	50	8.4	1.8	42.42~60.57	1/0	320			
170738-2	60-10		15.5								10.5									
170738-3	60-12		18.5								13									
(60-14)	20		15																	
170739-1	80-10	80	10	27	±0.4	19.5	+0.5 -0.4	14.5	±0.4	18.5	15.5	55	10.5	2.3	76.28~96.3	3/0	350			
170739-2	80-12		18.5								13									
(80-14)	20		15																	
80-16	21.5		17																	
170740-1	100-10	100	10	28.5	±0.4	22.3	+0.7 -0.5	16.4	±0.5	18.5	15.5	56	10.5	2.6	96.3~117.2	4/0	390			
170740-2	100-12		18.5								13									
(100-14)	20		15																	
170741-1	100-16		21.5								17									
170741-2	(100-18)	23.5	19																	
	100-20	26	21																	
170548-1	150-10	150	10	36	±0.5	26.5	+0.8 -0.5	19.5	±0.5	26	15.5	68	10.5	3.2	117.2~152.05	250	400			
170548-2	150-12		18.5								13									
(150-14)	20		15																	
170549-4	150-16		21.5								17									
(150-18)	23.5	19																		
	150-20	26	21																	
170550-4	200-12	200	12	44	±0.5	32.7	+0.9 -0.6	24	±0.6	30.5	19.5	94	13	3.9	192.6~242.27	400	440			
(200-14)	21		15																	
170550-5	200-16		22.5								17									
(200-18)	24.5		19																	
170550-1	200-20	27	21																	
(200-22)	30	23																		
	200-24	32.5	25																	
170550-2	(200-27)	34.5	28																	
170619-3	325-16	325	16	50.5	±0.6	37.6	+1.0 -0.6	28	±0.6	34.5	22.5	103	17	4.2	242.27~325	500	460			
(325-18)	24.5		19																	
170551-1	325-20		27								21									
(325-22)	30		23																	
	325-24	32.5	25																	
170551-2	(325-27)	34	28																	

注 (1) 2個接続する場合、重ね合わせて密着締め付けができること。

(2) 複数本の電線でも、断面積の合計が電線抱合容量の範囲であれば圧着接続できる。

- 備考 1. 表中の呼びを表す記号のうち、第1項の数字は適用電線の呼び断面積を、第2項の数字は使用ねじ径を表す。
2. 表中の呼びに括弧を付けたものは、なるべく用いない。