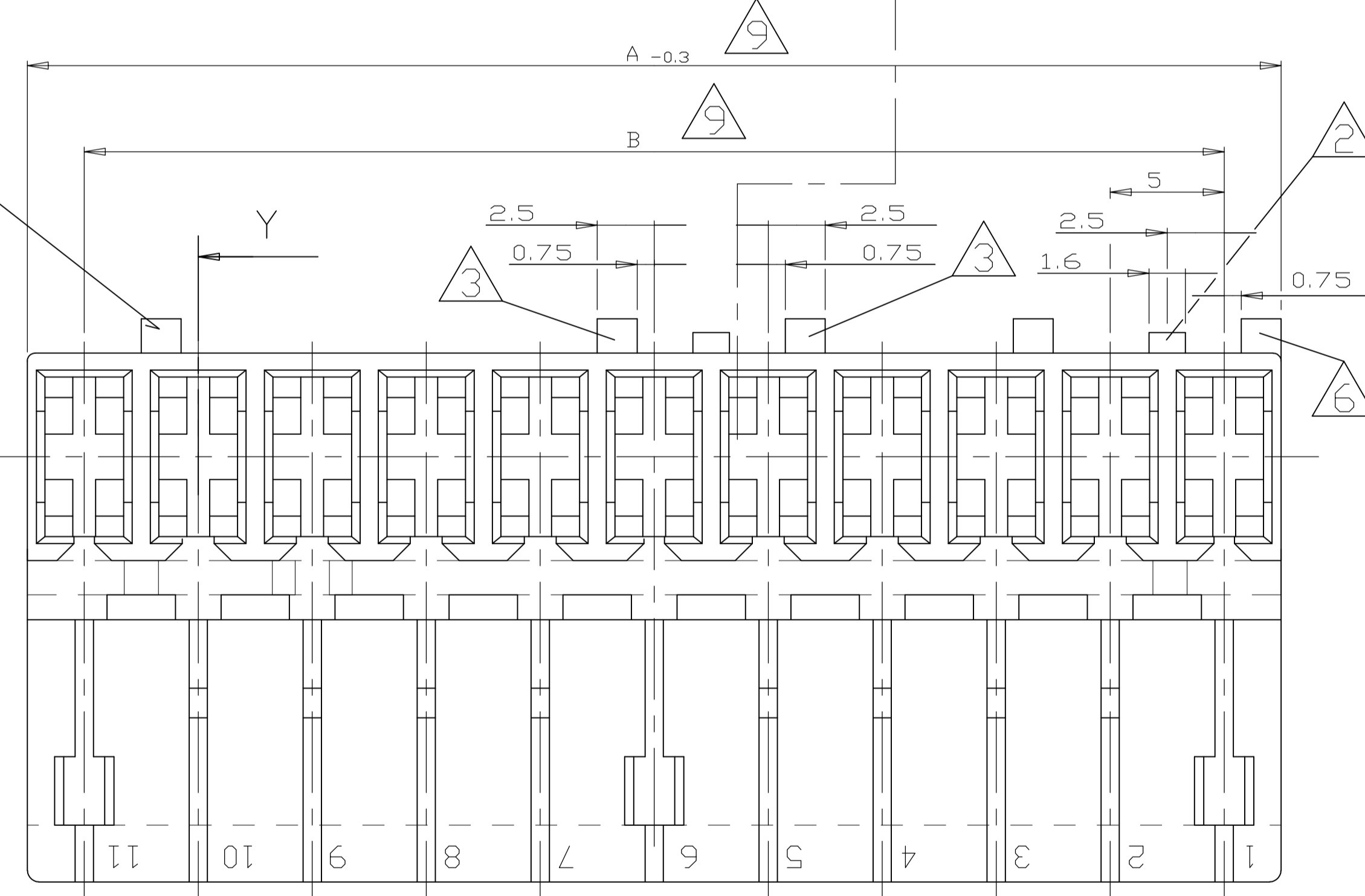
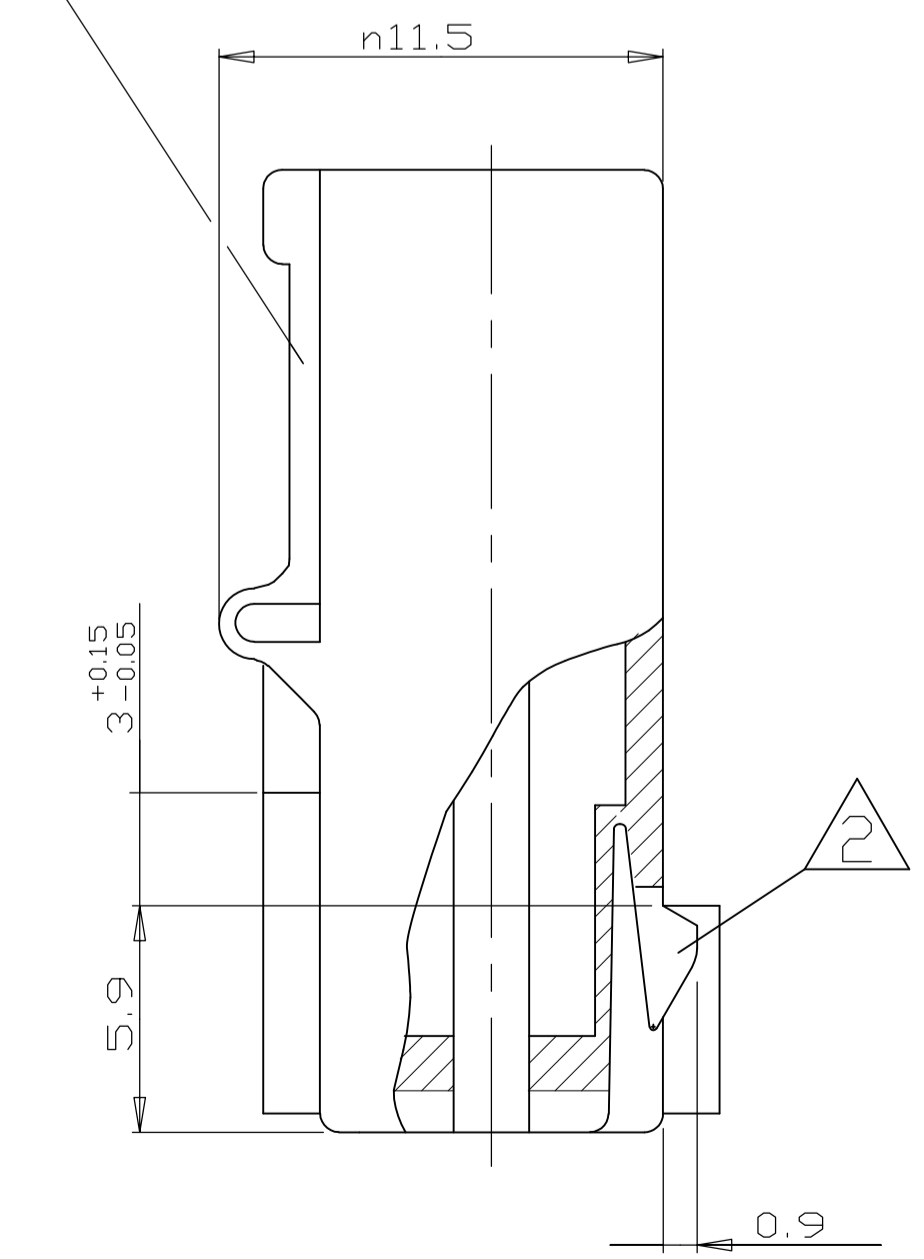


Deckel geschlossen gezeichnet  
COVER DRAWN CLOSED



Bemerkungen  
NOTES

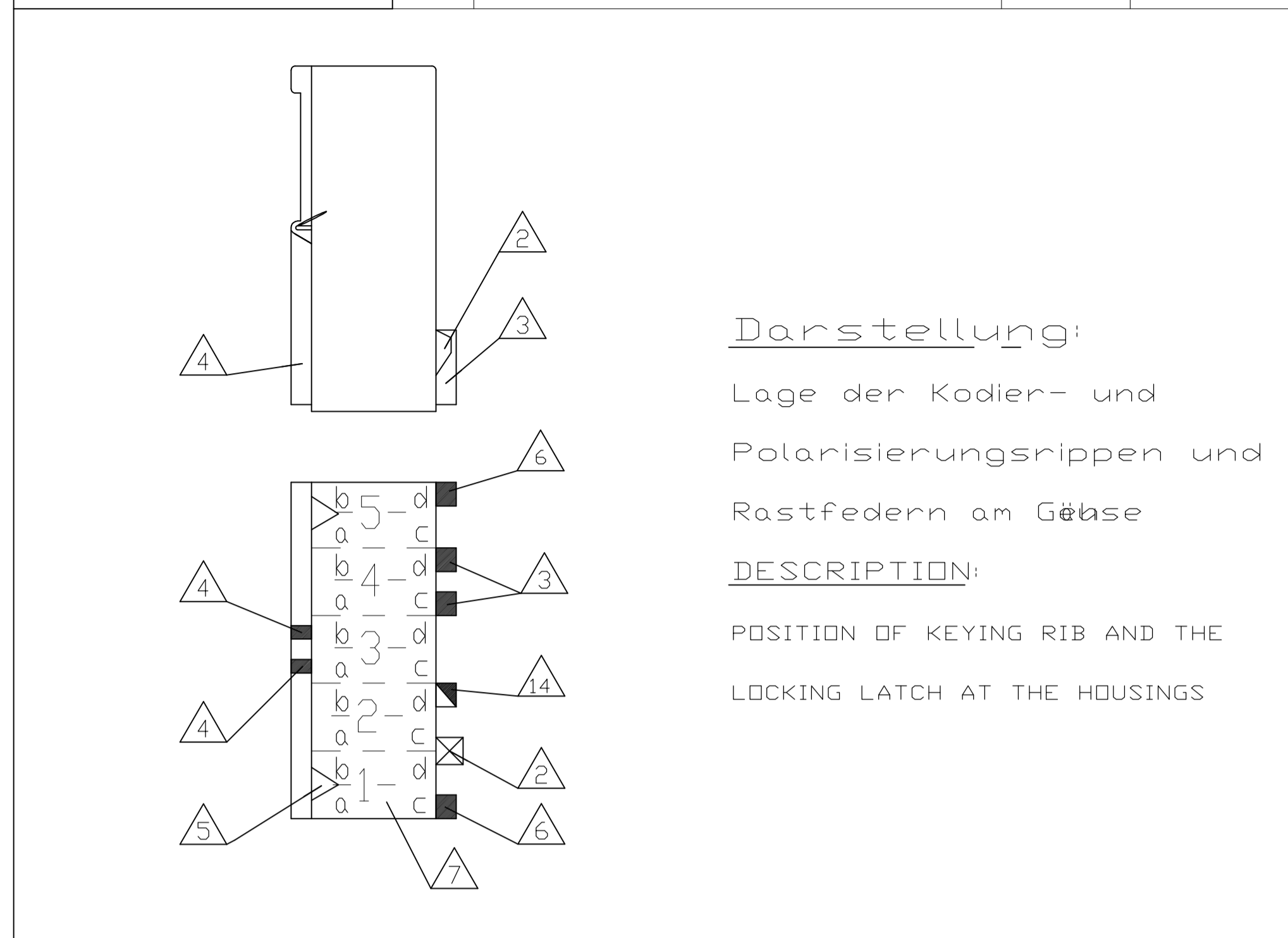
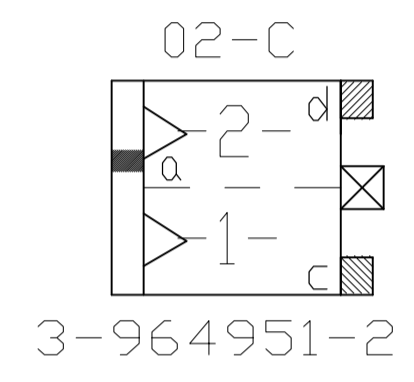
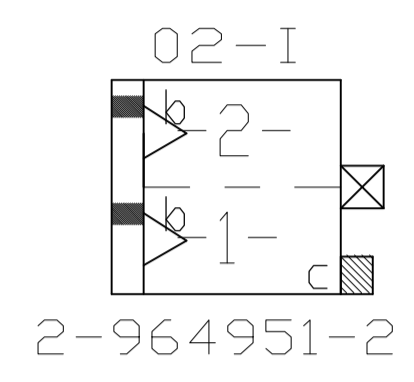
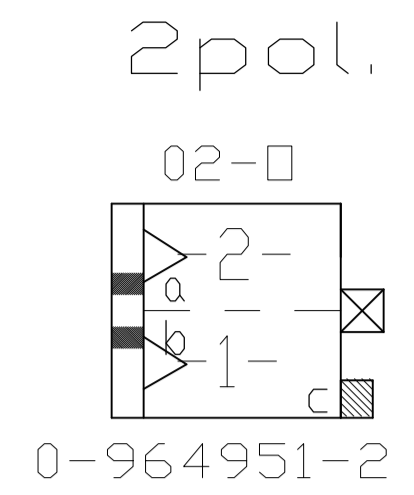
- 1 Kammer geeignet für AMP Timer-Kontakte: PN 926965  
CAVITY SUITABLE TO AMP TIMER-CONTACTS: PN 926973  
PN 926005  
PN 926006  
PN 927833  
PN 927837
- 2 Rasthaken zwischen Kammer Nr. ... (siehe Blatt 2 von 2)  
LOCKING LATCH BETWEEN CAVITY NO. ... (SEE SHEET 2 OF 2)
- 3 Kodierrippen nach unten (Lage "c") oder oben (Lage "d")  
versetzt, bei Kammer Nr. ... (siehe Blatt 2 von 2)  
KEYING RIB POSITION "c" OR POSITION "d",  
AT CAVITY NO. ... (SEE SHEET 2 OF 2)
- 4 Polarisierungsrippen durchgehend bis Scharnier, nach unten (Lage "a")  
oder oben (Lage "b") versetzt, bei Kammer Nr. ... (siehe Blatt 2 von 2)  
POLARIZATION RIB GO THROUGH TO HINGE, POSITION "a" OR  
"b", AT CAVITY NO. ... (SEE SHEET 2 OF 2)
- 5 Verrastung für Deckel bei Kammer Nr. ... (siehe Blatt 2 von 2)  
LOCKING DEVICE FOR COVER AT CAVITY NO. ... (SEE SHEET 2 OF 2)
- 6 Kodierrippen bei erster Kammer, Lage "c", und letzter Kammer, Lage "d",  
bündig mit Gehäuseaußenkante  
KEYING RIPS AT THE FIRST CAVITY, POSITION "c", AND THE LAST CAVITY, POSITION "d",  
FLUSH TO THE EDGE OF THE CONNECTOR
- 7 Kammernummer  
CAVITY NUMBER
- 8 Tiefenanschlag zwischen Kammer Nr. 1 und 2, ebenfalls  
zwischen der letzten und vorletzten Kammer  
MATING STOP BETWEEN CAVITY NO. 1 AND 2, ALSO  
BETWEEN THE LAST AND THE LAST BUT ONE CAVITY
- 9 Maß A und Maß B siehe Blatt 2 von 2  
DIMENSION A AND DIMENSION B SEE SHEET 2 OF 2
- 10 Passender AMP Gegenstecker: (siehe Liste)  
MATED WITH AMP CONNECTOR: (SEE PARTS LIST)
- 11 Generell passende Flachsteckerwanne siehe RAST5 Vorgabe  
GENERAL SUITABLE TAB HEADER HOUSING SEE RAST5 PERFORMANCE
- 12 Leiterplattenanschluss siehe Zeichnung 88-9935-2  
CONNECTION TO THE PC BOARD SEE DRAWING 88-9935-2
- 13 AMP-Teile Nr.  
AMP-PART NO.
- 14 Angeschwächte Kodierrippen nach unten (Lage "c") oder oben (Lage "d")  
versetzt, bei Kammer Nr. ... (siehe Blatt 2 von 2)  
SWAGED KEYING RIB POSITION "c" OR POSITION "b",  
AT CAVITY NO. ... (SEE SHEET 2 OF 2)

Nummenerweiterung zu PN 928344  
NUMBEREXTENTION TO PN 928344

Tabelle mit Ausführungsvarianten  
und Bestellnummern auf Blatt 2 von 2  
LIST WITH DIFFERENT STYLINGS AND  
PARTNUMBERS SEE SHEET 2 OF 2

~ 928423

				ZEICHNUNG GÜLTIG AB .....	
				<b>STE</b> TE Connectivity	
				BENENNUNG 2 pol. Standard-Timer Gehäuse mit Innenverrastung, Raster 5mm 2 POS. STANDARD-TIMER HOUSING WITH INTERIOR LOCKING, PITCH 5mm	
				<b>K</b>	
siehe Blatt 2 / SEE SHEET 2					
BESTELL-NR.	POS.	STOCK	BENENNUNG EINZELTEIL	WERKSTOFF	OBERFLÄCHE FARBE
			GEZ. M. Träger	20.08.96 GEPR. U. Loudenbach	NICHT TOLERIERTE MASSFORMAT # 0.2mm # 15 AL 964951
			MASSSTAB 5:1	BLATT 1 VON 2	REV. BI



Darstellung:  
Lage der Kodier- und  
Polarisierungsrippen und  
Rastfedern am Gehäuse

DESCRIPTION:  
POSITION OF KEYING RIB AND THE  
LOCKING LATCH AT THE HOUSINGS

Bemerkungen  
NOTES

- 2 Rasthaken zwischen Kammer Nr. ...  
LOCKING LATCH BETWEEN CAVITY NO. ...
- 3 Kodierrippen nach unten (Lage "c") oder oben (Lage "d")  
versetzt, bei Kammer Nr. ...  
KEYING RIB POSITION "c" OR POSITION "d",  
AT CAVITY NO. ...
- 4 Polarisierungsrippen durchgehend bis Scharnier, nach unten (Lage "a")  
oder oben (Lage "b") versetzt, bei Kammer Nr. ...  
POLARIZATION RIB GO THROUGH TO HINGE, POSITION "a" OR  
"b", AT CAVITY NO. ...
- 5 Verrastung für Deckel bei Kammer Nr. ...  
LOCKING DEVICE FOR COVER AT CAVITY NO. ...
- 6 Kodierrippen bei erster Kammer, Lage "c", und letzter Kammer, Lage "d",  
bündig mit Gehäuseaußenkante  
KEYING RIPS AT THE FIRST CAVITY, POSITION "c", AND THE LAST CAVITY, POSITION "d",  
FLUSH TO THE EDGE OF THE CONNECTOR
- 7 Kammernummer  
CAVITY NUMBER
- 10 Passender AMP Gegenstecker: (siehe St. Liste)  
MATED WITH AMP CONNECTOR: (SEE PARTS LIST)
- 11 Generell passende Flachsteckerwanne siehe RAST5 Vorgabe  
GENERAL SUITABLE TAB HEADER HOUSING SEE RAST5 PERFORMANCE
- 12 Leiterplattenanschluss siehe Zeichnung 88-9935-2  
CONNECTION TO THE PC BOARD SEE DRAWING 88-9935-2
- 14 Angeschwungene Kodierrippen nach unten (Lage "c") oder oben (Lage "d")  
versetzt, bei Kammer Nr. ...  
SWAGED KEYING RIB POSITION "c" OR POSITION "b",  
AT CAVITY NO. ...

Bestell-Nr.	Pol- Zahl	Maß A	Maß B	Farbe	Material	Rev.	Gegenstecker
PART NO.	POS.	DIM A	DIM B	COLOUR	MATERIAL	REV.	MATED WITH
3-964951-2	2	10	5	grau	UL-94	B	▲▲
2-964951-2	2	10	5	orange	UL-94	B	▲▲
0-964951-2	2	10	5	rosa	UL-94	B	▲▲
Stückliste / PARTS LIST							

~ 928423

Nummererweiterung zu PN 928344  
NUMBEREXTENTION TO PN 928344

ZEICHNUNG GÜLTIG AB .....

**TE** TE Connectivity

BENENNUNG  
2 pol. Standard-Timer Gehäuse  
mit Innenverrastung, Raster 5mm  
2 POS. STANDARD-TIMER HOUSING WITH  
INTERIOR LOCKING, PITCH 5mm

NICHT TOLERIERTE MASSEFORMAT ZEICHNUNGS-NR.  
# 02  
# 1\$ A2 964951

MASSTAB 5:1 BLATT 2 VON 2 REV. B1