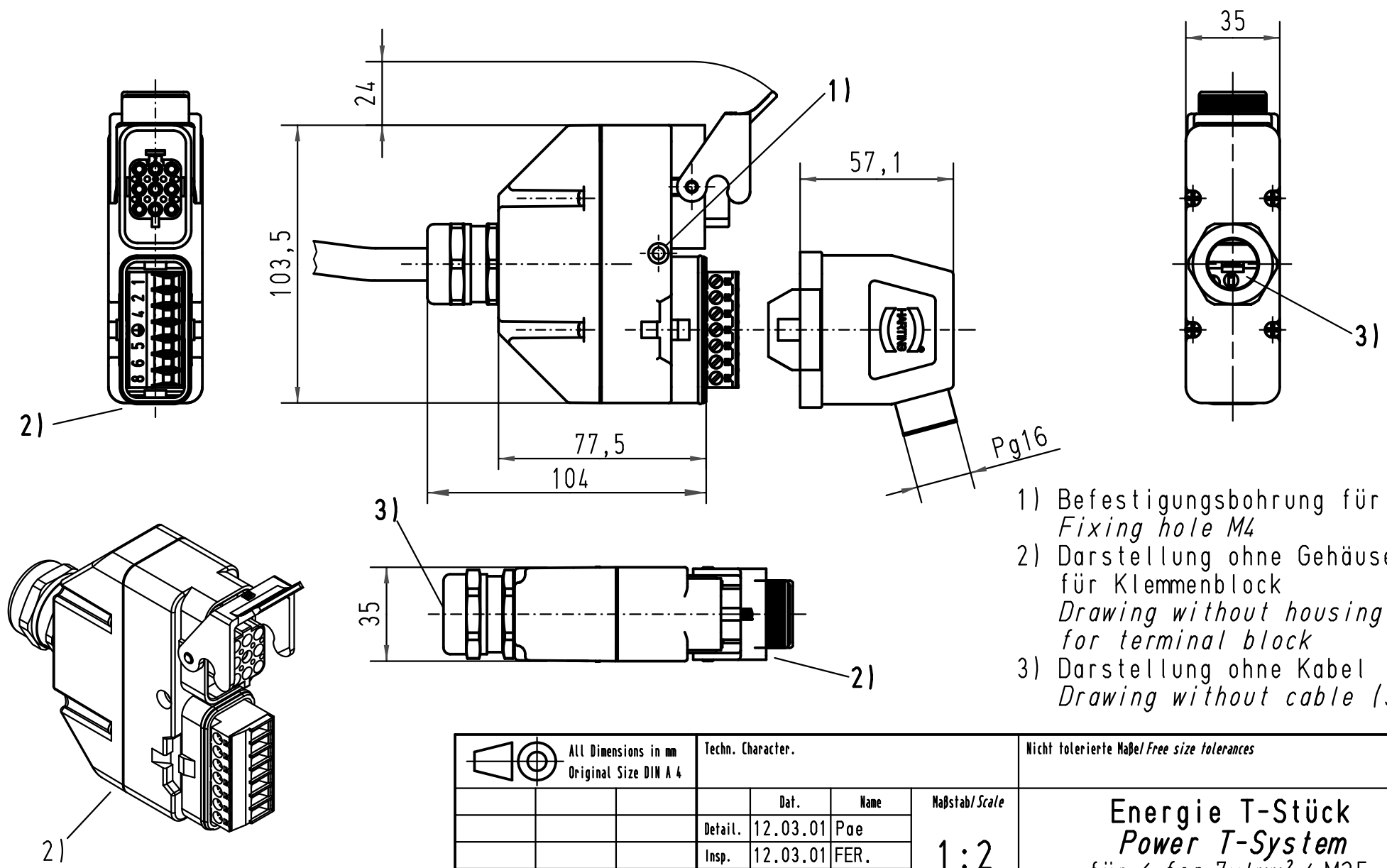


1 2 3 4 5 6

A  
B  
C  
D



- 1) Befestigungsbohrung für M4  
*Fixing hole M4*
- 2) Darstellung ohne Gehäuse für Klemmenblock  
*Drawing without housing for terminal block*
- 3) Darstellung ohne Kabel (3m)  
*Drawing without cable (3m)*

All Dimensions in mm Original Size DIN A 4		Techn. Character.			Nicht tolerierte Maß/Free size tolerances	
			Dat.	Name	Maßstab/Scale <b>1:2</b>	<b>Energie T-Stück</b> <b>Power T-System</b> für / for 7x4mm <sup>2</sup> / M25
		Detail.	12.03.01	Poe		
		Insp.	12.03.01	FER.		
		Stand.				
413153	27.08.07	Bor	HARTING Electric GmbH & Co. KG		TB 09 12 008 4707 Sub.	Blatt/ page
29301			D-32339 Espelkamp			
Mod.	Dat.	Name				