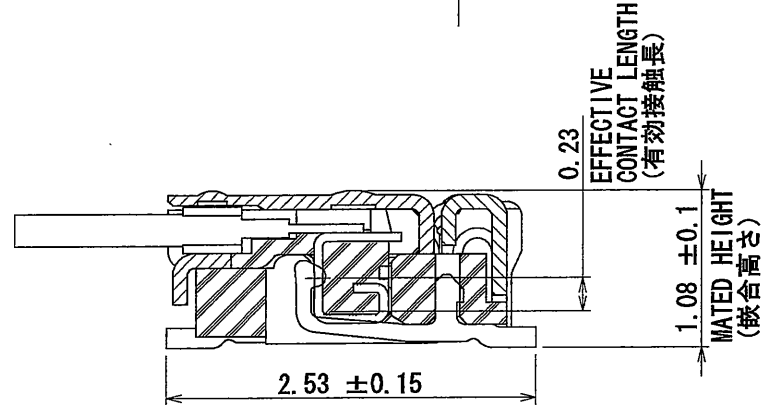
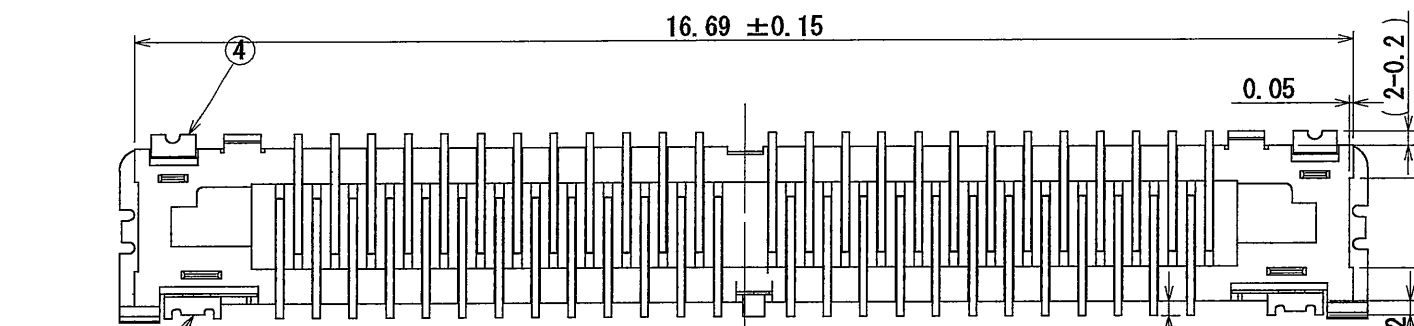
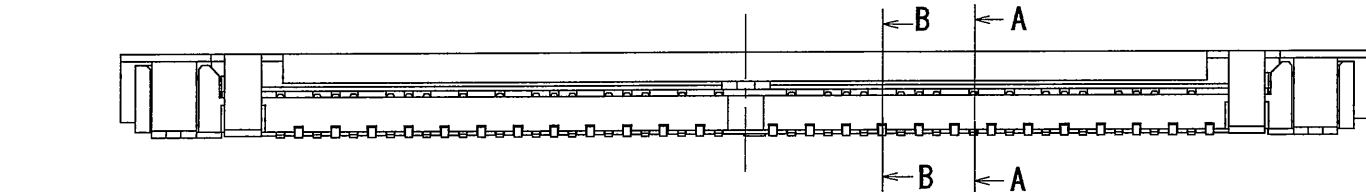
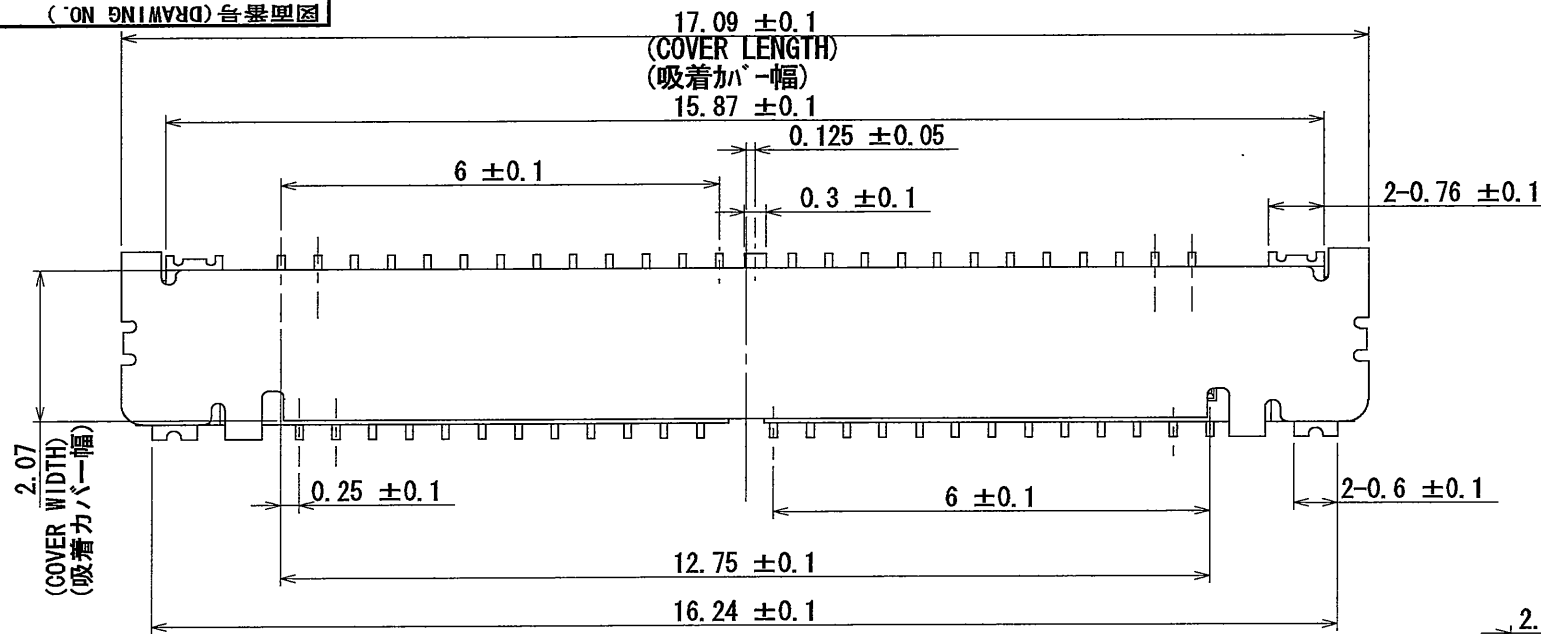


SJ109246

(ON DRAWING NUMBER)

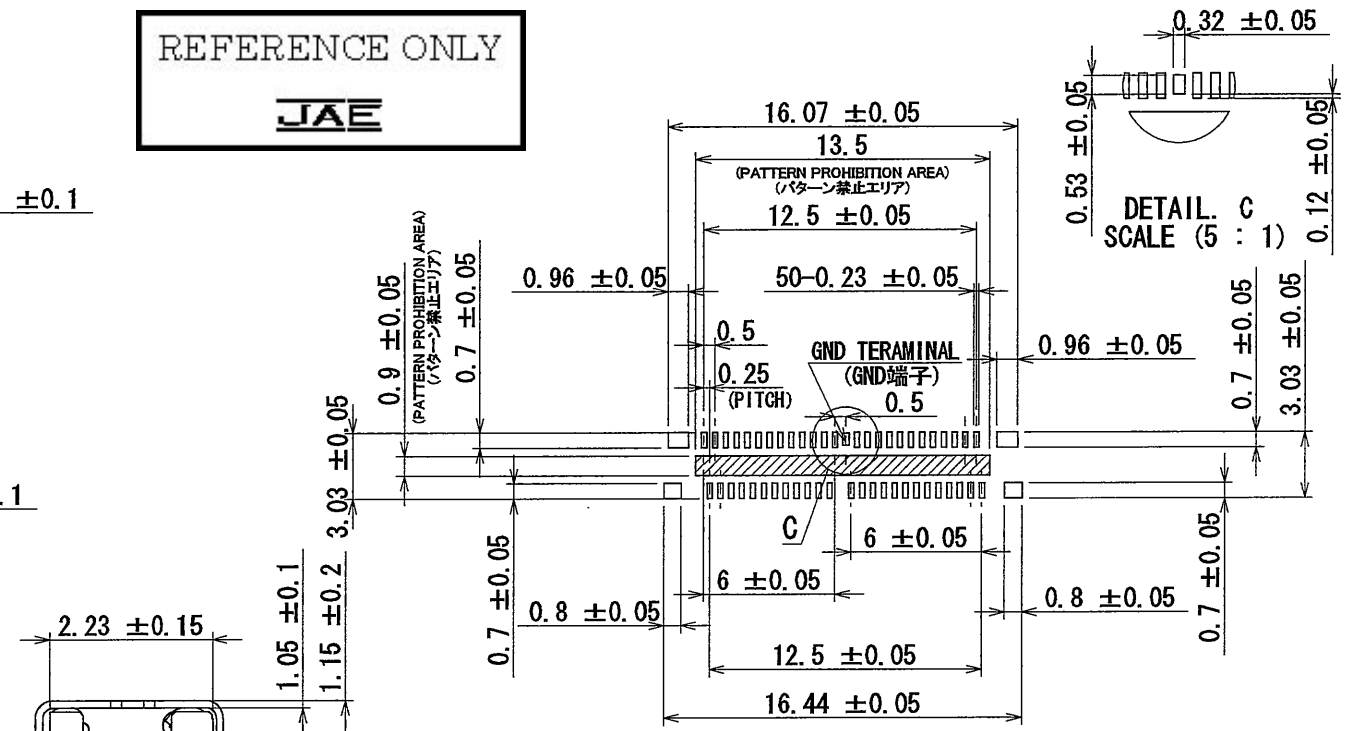
| 版数 REV. | 年月日 DATE | DCN NO. | 変更内容 DESCRIPTION | 製図 DR. | 担当 CHK. | 査閲 APPD. | 承認 APPD. |
|---------|----------|---------|------------------|--------|---------|----------|----------|
|---------|----------|---------|------------------|--------|---------|----------|----------|



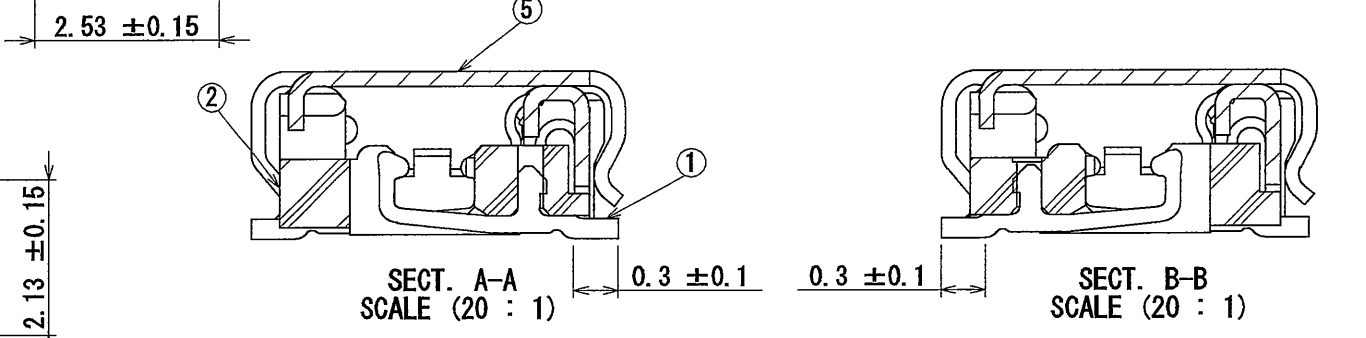
SECT. OF MATED CONDITION (REF.)
嵌合状態断面図 (参考)

NOTE1. COPLANARITY BETWEEN TERMINAL AND HOLD DOWN SHOULD BE 0.1mm MAX.
注1. 端子及び、ホールドダウンの相互のバラツキは0.1以内とする。

REFERENCE ONLY
JAE



APPLICABLE P.C.B. DIMENSION (REF.)
適合基板寸法 (参考)



| 符号 NO. | 名称 DESCRIPTION | 個数 QTY. | 材料 MATERIAL | 仕上 FINISH | 図番 DWG NO. |
|--------|---------------------|---------|----------------------------------|------------------------|------------------|
| 5 | VACUUM COVER 吸着カバー | 1 | STAINLESS STEEL ステンレス | - | - |
| 4 | FRONT SHELL フロントシェル | 2 | COPPER ALLOY 銅合金 | GOLD OVER NICKEL Ni上Au | - |
| 3 | BACK SHELL バックシェル | 1 | COPPER ALLOY 銅合金 | GOLD OVER NICKEL Ni上Au | - |
| 2 | INSULATOR インシュレータ | 1 | HEAT RESISTING PLASTIC 耐熱性プラスチック | - | UL94 V-0 BLACK 黒 |
| 1 | CONTACT コンタクト | 50 | COPPER ALLOY 銅合金 | GOLD OVER NICKEL Ni上Au | - |

| | | | | | |
|--------------------------|------------------------------------|------------------------------------|---------------------|--|-----------------------|
| 仕様書 (SPECIFICATION) | 第1版 (ORIGINAL DATE) 13/MAR/2009 | 尺度 (SCALE) 10 : 1 | シリーズ (SERIES) FI | 日本航空電子工業株式会社 JAPAN AVIATION ELECTRONICS INDUSTRY, LTD. 図面番号 (DRAWING NO.) SJ109246 | 版数 (REV.) 1 |
| 一般公差 (GENERAL TOLERANCE) | 製図 DR. | 名称 (TITLE) FI-JP50S-VF10 | | | |
| 寸法 (DIMENSION) | 担当 CHK. K. KAI | 査閲 APPD. <i>M. Kikuchi</i> | | | |
| 角度 (ANGLES) | 承認 APPD. <i>Y. YAHIRO</i> | 質量 (MASS) | | | |

DGF-C-212F (05.08)

