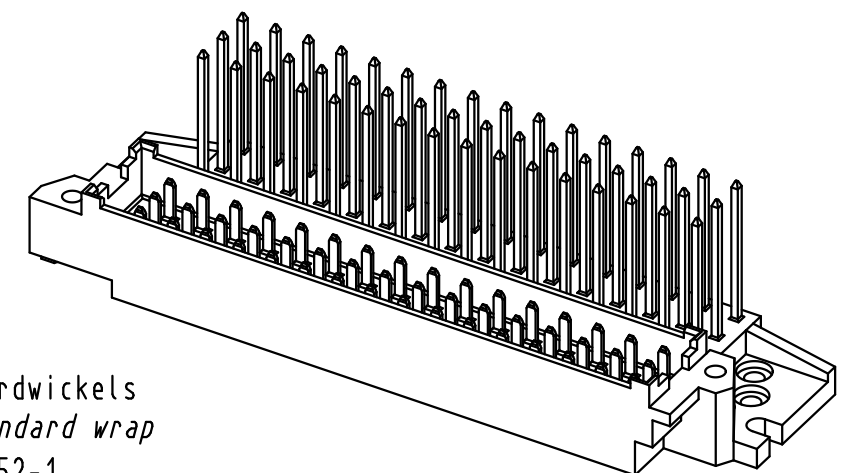
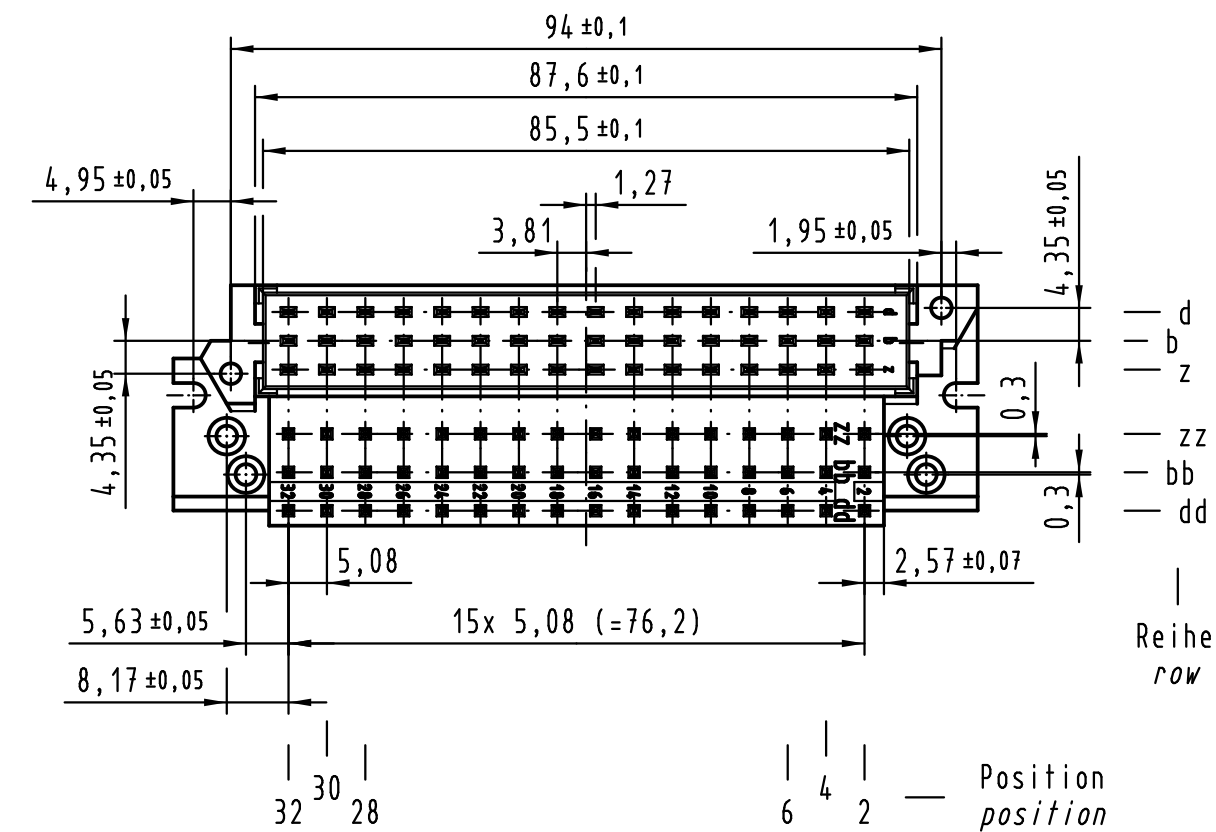
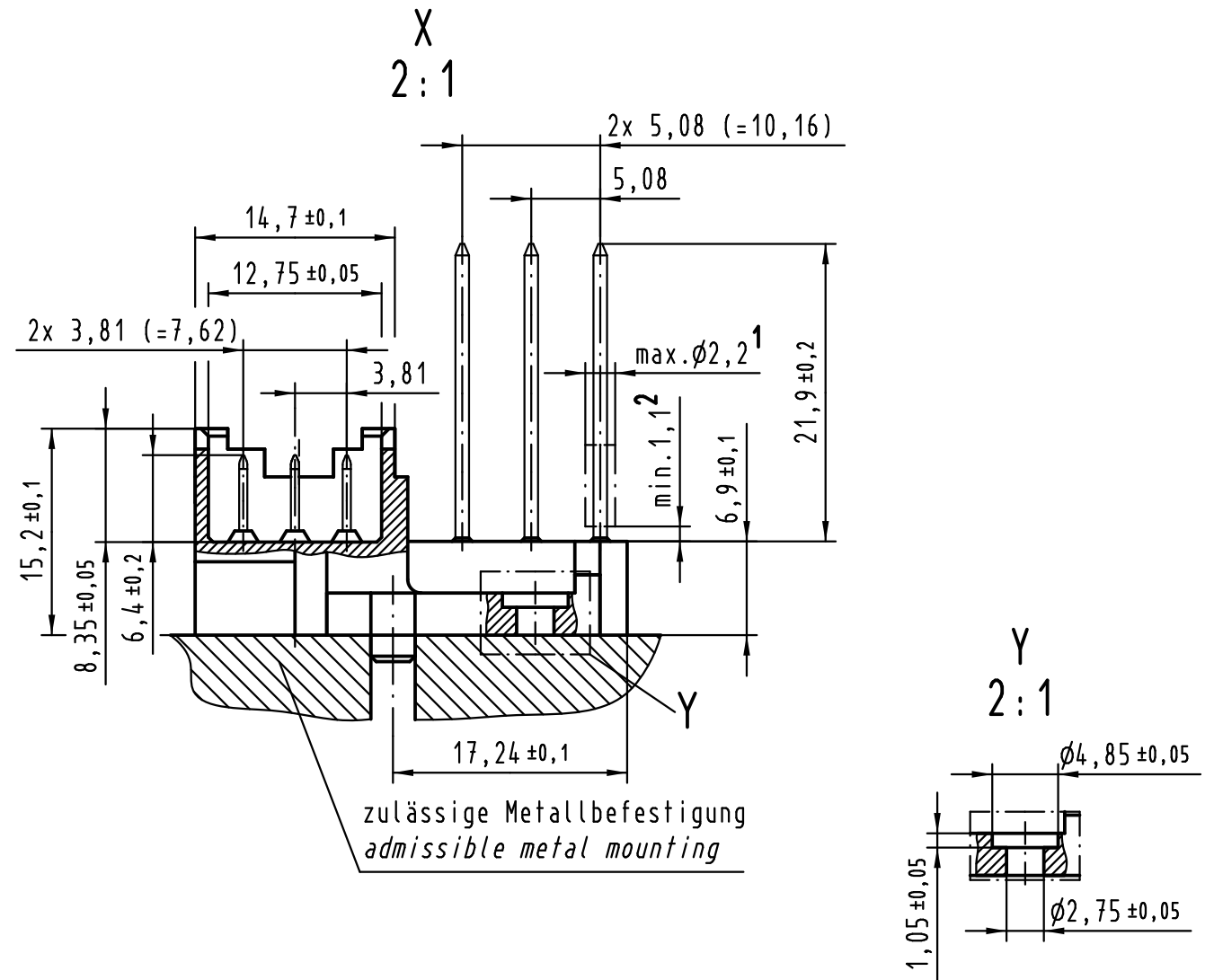
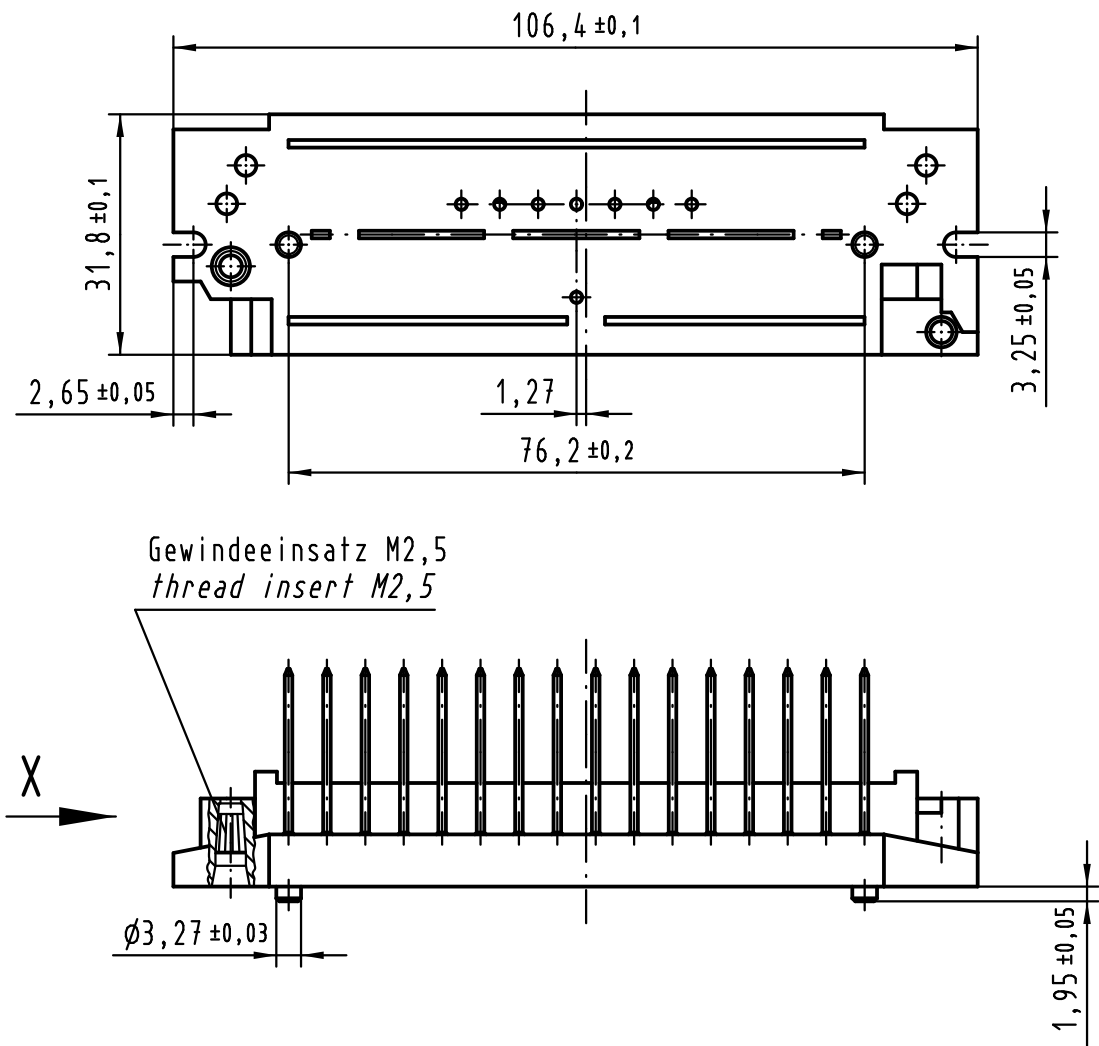


Alle Rechte vorbehalten/ All rights reserved



2. bis zum Beginn des Standardwickels
2. up until start of the standard wrap
1. Standardwickel DIN EN 60352-1
1. standard wrap DIN EN 60352-1

	All Dimensions in mm Original Size DIN A 3		Techn. Character. ergänzend/complementary IEC 60603-2			Nicht tolerierte Maße/Free size tolerances ergänzend/complementary IEC 60603-2	
			Dat.	Name	Maßstab/Scale	Bauform/type F Übergangselement U interface connector U	
		Detail.	06.06.06	Leh.	1:1 2:1		
		Insp.	06.06.06	Ge.			
		Stand.					
33617			HARTING Electronics GmbH & Co. KG D-32339 ESPELKAMP				TB 09 06 048 2981
Mod.	Dat.	Name					