

THIS DRAWING IS UNPUBLISHED.  
VERTRAULICHE UNVERÖFFENTLICHTE ZEICHNUNG  
© COPYRIGHT 2000 BY AMP INCORPORATED.  
ALL RIGHTS RESERVED.  
ALLE RECHTE VORBEHALTEN

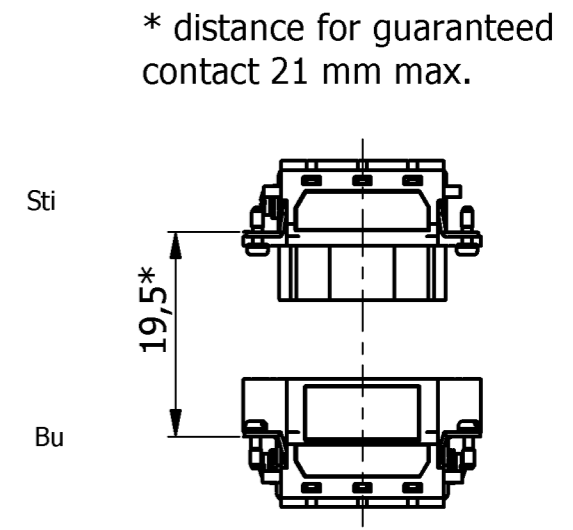
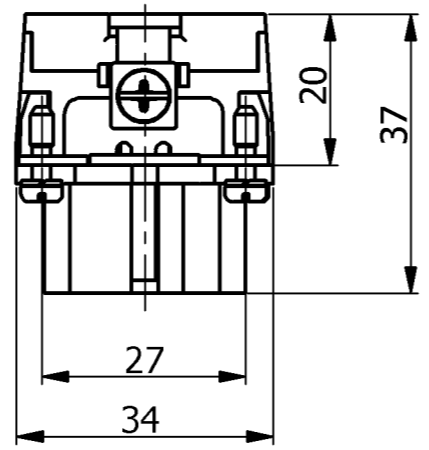
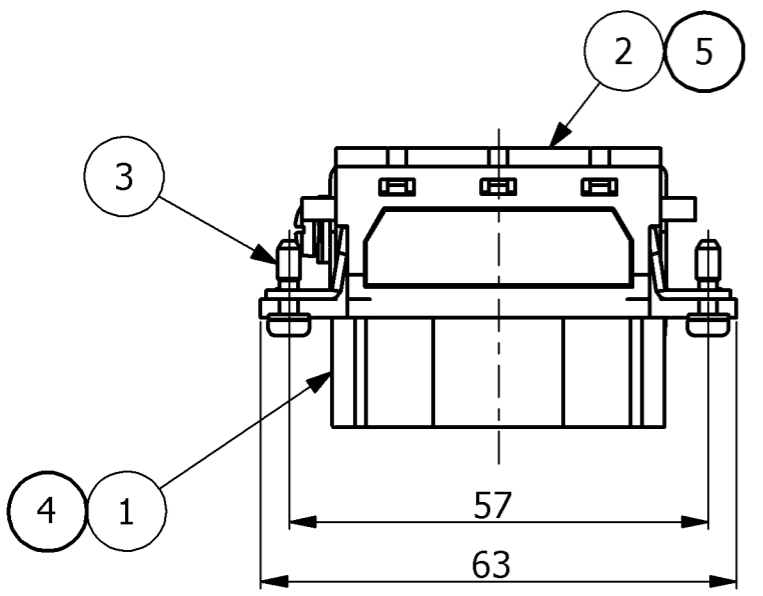
MATED WITH:  
PASSEND ZU:  
HEE.18

LOC AI  
DIST

REVISIONS  
ÄNDERUNGEN

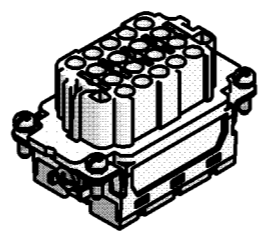
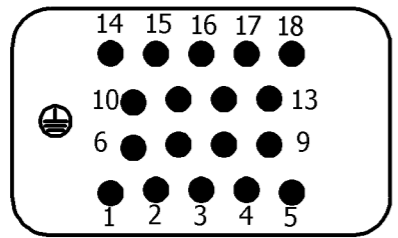
P	LTR	DESCRIPTION	BESCHREIBUNG	DATE	DWN	APVD
	B2	REVISED PER ECO-11-004886		04MAY11	HMR	MM

PROJEKT NR.: EGGMN04414

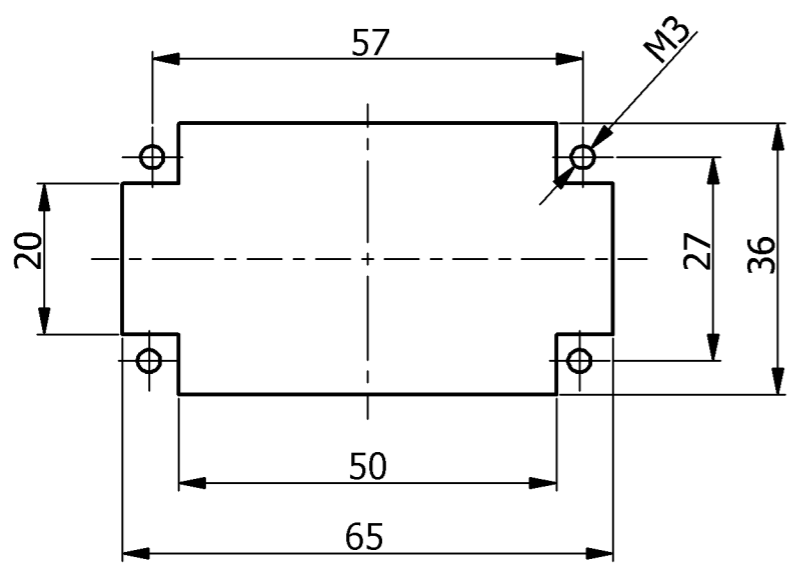


- 1 Material: LCP-GF
- 2 Material, insert: PC-GF20
- 3 Material, cover: PC-GF20
- 4 Packaging: 10 pieces

Contact arrangement view from termination side  
PN 0-1; 0-2



Panet cut-out for contact insert  
when used without housing



QTY.	QTY.	DESCRIPTION	MATERIAL	COLOR	NOTE	ITEM
1		Cover HEE.18-FS	LCP-FG30	Nature		5
1		Female insert HEE.18-FS	LPC-FG30	Nature		4
4	4	FIXING SCREW	STEEL	BLUE	M3X10,5	3
	1	COVER HEE.18	PC-GF20	LIGHT-GREY	-	2
	1	FEMALE INSERT HEE.18	PC-GF20	LIGHT-GREY	-	1

PARTS LIST

HEE.18.Bu.C  
HEE.18.Bu.C-FS

<small>THIS DRAWING IS A CONTROLLED DOCUMENT FOR AMP INCORPORATED. IT IS SUBJECT TO CHANGE AND THE CONTROLLING ENGINEERING ORGANIZATION SHOULD BE CONTACTED FOR THE LATEST REVISION. DIESES ZEICHNUNGSDOKUMENT WIRD DURCH AMP INCORPORATED KONTROLLIERT. ÄNDERUNGEN, DIE DEM TECHNISCHEN FORTSCHRITT DIENEN, SIND VORBEHALTEN. DEN JEWEILIG LETZTGÜLTIGEN ÄNDERUNGSSTAND ERFAHREN SIE AUF ANFRAGE.</small>		DWN 03.05.2005 <b>SCHNEIDER</b> CHK 03.05.2005 M.SCHWEIGER			
DIMENSIONS: DIMENSIONEN: mm		TOLERANCES UNLESS OTHERWISE SPECIFIED: ALLGEMEINTOLERANZEN n. ISO 8015 n. ISO 2768 - mH -E n. DIN 16901 - 140		NAME <b>FEMALE INSERT HEE.18.BU.C</b>	
		APVD 03.05.2005 T.SCHNURPFEIL PRODUCT SPEC PRODUKTSPEZ. 108-74045		SIZE A3 CAGE CODE 00779 DRAWING NO ZEICHNUNGS-NR. 1102898	
MATERIAL		FINISH / OBERFLÄCHE / FARBE		RESTRICTED TO NUR FUER -	
CUSTOMER DRAWING / KUNDENZEICHNUNG				SCALE MASSSTAB 1:1 SHEET BLATT 1 OF VON 1 REV B2	