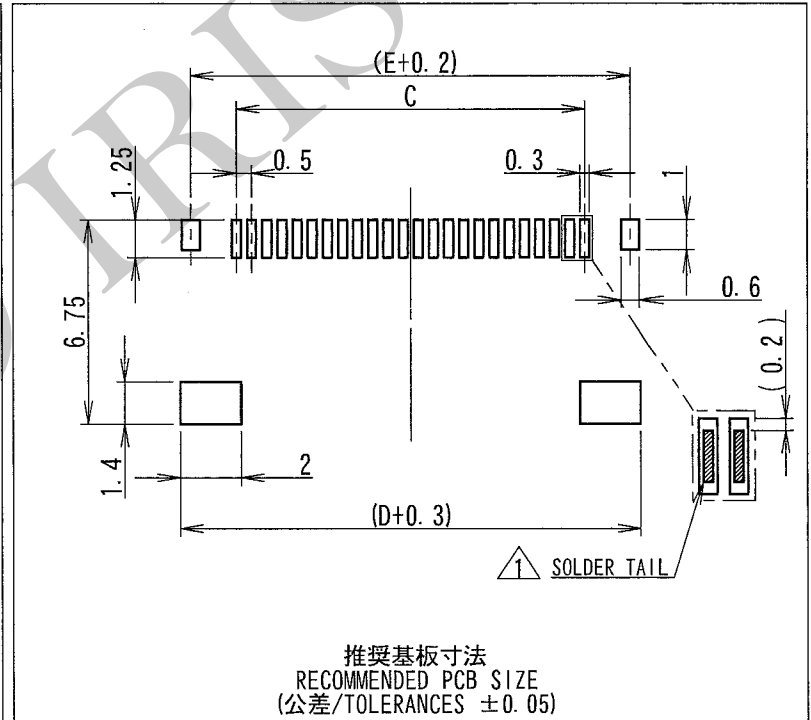
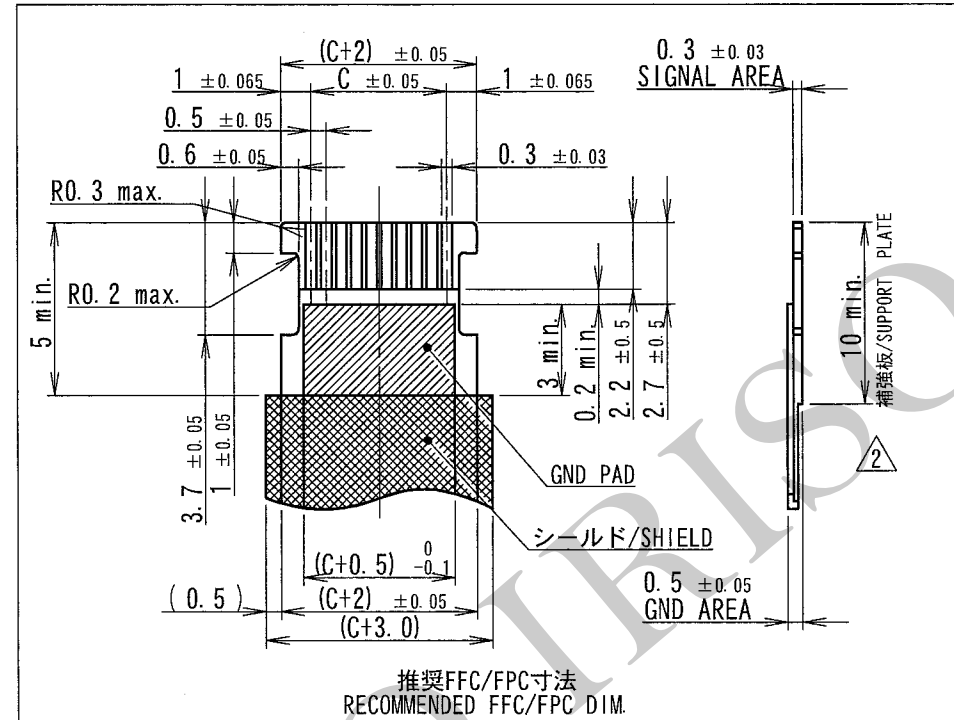
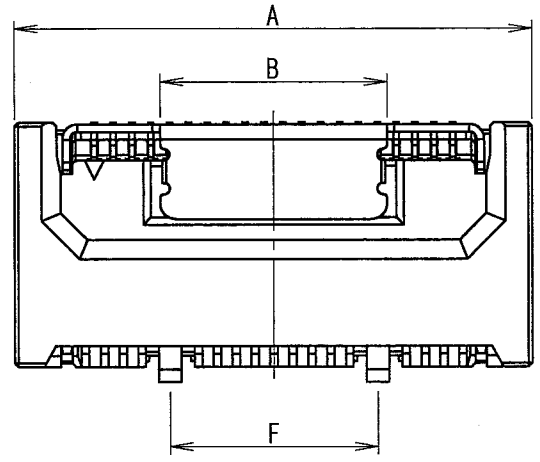
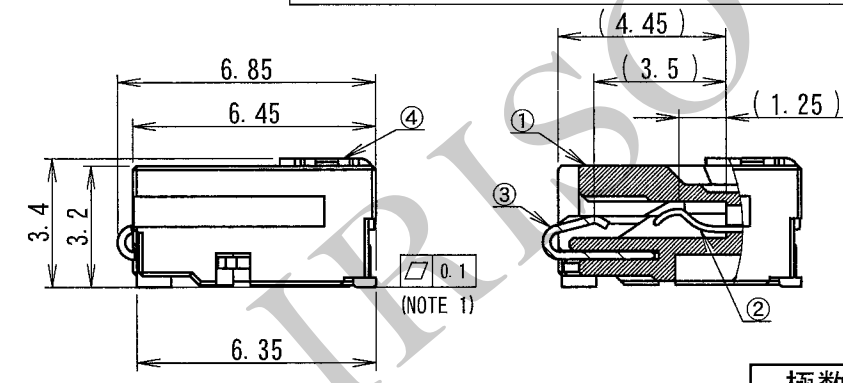
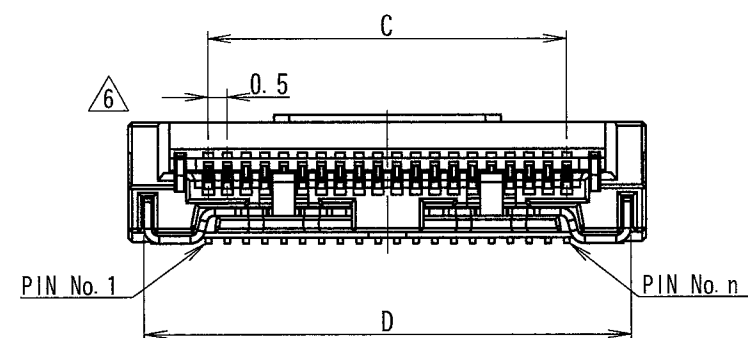


A B C D E F G H



推奨基板寸法
RECOMMENDED PCB SIZE
(公差/TOLERANCES ±0.05)

推奨FFC/FPC寸法
RECOMMENDED FFC/FPC DIM.



NOTE
1. コプラナリティ/COPLANARITY : 0.1 MAX.

2. 本製品は、錫系めっきを施しておりますので、ウィスカが発生する可能性が御座います。その為、ウィスカ発生に対する保障は困難であり、御社にて御判断の上御使用を御願いたします。This product utilizes lead-free tin plating. Any product with lead-free tin plating is susceptible to tin whisker. Iriso provides no assurances against the growth of tin whisker even under normal operating conditions. Customers assume all responsibility for any product failures due solely to the growth of tin whiskers.
※信号端子は金メッキを施している為、ウィスカの発生は御座いません。
Signal terminal because it is gold-plated, whisker does not occur.

極数 CKT	部品番号 PARTS No.	A	B	C	D	E	F	GND
20	11501S-20A-GFN1	13.7	6.0	9.5	12.9	12.3	5.5	有 WITH
25	11501S-25A-GFN1	16.2	8.5	12.0	15.4	14.8	8.0	
30	11501S-30A-GFN1	18.7	11.0	14.5	17.9	17.3	10.5	
32	11501S-32A-GFN1	19.7	12.0	15.5	18.9	18.3	11.5	
35	11501S-35A-GFN1	21.2	13.5	17.0	20.4	19.8	13.0	
40	11501S-40A-GFN1	23.7	16.0	19.5	22.9	22.3	15.5	
45	11501S-45A-GFN1	26.2	18.5	22.0	25.4	24.8	18.0	
50	11501S-50A-GFN1	28.7	21.0	24.5	27.9	27.3	20.5	
55	11501S-55A-GFN1	31.2	23.5	27.0	30.4	29.8	23.0	
60	11501S-60A-GFN1	33.7	26.0	29.5	32.9	32.3	25.5	

△	ECN No	REVISION RECORD 記	DR	CHK	DATE 年月日
△	180999	SHAPE REV	N.H	A.M	'18-09-26
△	54415	NOTE REV	T.T	Y.O	'18-02-23
△	52342	NOTE REV	T.T	Y.O	'16-09-05
△	52159	RELEASED	T.T	Y.O	'16-07-26
△	-	DIM REV	T.T	Y.O	'15-06-19
△	-	REVISED	T.O	T.T	'15-03-02
△	-	SKETCHED	T.T	Y.O	'14-12-22

MATERIAL 材質
①ハウジング : LCP (UL94 V-0)
HOUSING : LCP (UL94 V-0)
②コンタクト : コルソン合金
CONTACT : CORSON ALLOY
③補強金具 : リン青銅
METAL FLANGE : PHOSPHOR BRONZE
④仮保持端子 : リン青銅
HALF LOCK CONTACT : PHOSPHOR BRONZE

FINISH 仕上げ
②ニッケル下地めっき/OVER Ni PLATE: 2.0 μmMIN.
金めっき/Au PLATE: 0.1 μmMIN.
③ニッケル下地めっき/OVER Ni PLATE: 1.5~3.5 μm.
錫半光沢めっき/TIN MATT PLATE: 3.0 μmMIN.
④ニッケル下地めっき/OVER Ni PLATE: 1.5~3.5 μm.
錫半光沢めっき/TIN MATT PLATE: 3.0 μmMIN.

GENERAL TOLERANCES 一般公差
DIM 寸法 ± 0.3
ANGLE 角度 ±

3RD. ANG. PROJ. 三角法

SCALE 尺度 N/A
UNIT 単位 mm
DR '18-09-26
CHK N. Hijioka
A. Miura
DSN '14-07-31
APP '18/9/26
T. Takane
Y. Yoshikawa

IRISO ELECTRONICS CO., LTD
イリス電子工業株式会社

TITLE 名称
11501 シリーズ FFC/FPCソケット
11501 SERIES FFC/FPC SOCKET

EDP No

PARTS No 部番
IMSA-11501S-**A-GFN1

DWG No 図番
110-411501-093

REV.
6