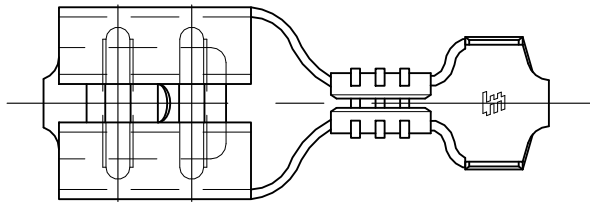
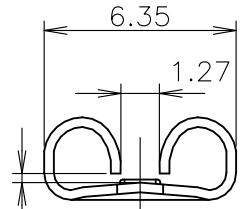


—*; AS SHOWN

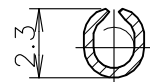
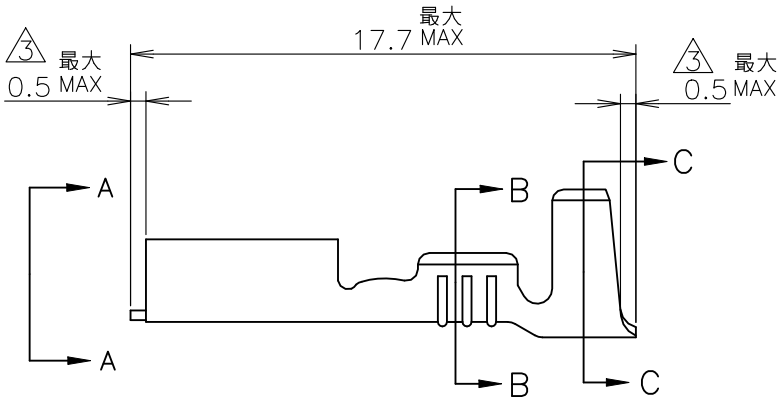
REVISIONS 変更			DATE	DWN	APVD
P	LTR	DESCRIPTION			
	C1	REVISED PER ECR-21-115000	21OCT2021	SS	EW



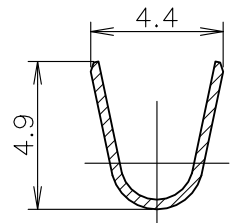
MATE WITH 0.5x205
SERIES FASTON TAB
0.5x205シリーズ ファストン
タブと嵌合



VIEW A-A



B-B



C-C

- 1 嵌合するファストンタブの詳細については#CP63-047Jの図面を参照のこと。
- 2 170123は170122のワイヤバレルをプリフォーミングしたもののルーズピースである。
- ③ L.Pカット位置を示す。

- 1 REFER TO THE CUSTOMER DRAWING #CP63-047J FOR DETAILED DESIGN OF MATING TAB.
- 2 170123 IS LOOSE PIECE OF PRE-FORMED WIRE BARREL 170122
- ③ INDICATE CUT DIMENSION FOR LOOSE PIECE PART.

170122-4	0.30~0.89	0.508	2.16~3.17	PHOSPHOR BRONZE 0.32t TIN PL. リン青銅 錫めっき	170123-4
170122-2	0.30~0.89	0.508	2.16~3.17	BRASS 0.32t TIN PL. 黄銅 錫めっき	170123-2
S/T NO. S/T型番	WIRE RANGE mm ² ワイヤーサイズ	±0.025 TAB THK タブ厚	INSULATION DIA 被覆外径	MATERIAL/FINISH 材料及び仕上	PART NO. L.P.型番

WIRE RANGE 包含電線断面積 表参照	AWG #22-#18 SEE TABLE	INSULATION DIA 被覆外径 表参照	SEE TABLE	mm ^φ
------------------------------	--------------------------	-------------------------------	-----------	-----------------

TE Connectivity. All Rights Reserved. 1975



DIMENSIONS:
単位: 耗
mm

DWN T.TSUZAKI 24NOV2010

MATERIAL 材料 表参照 SEE TABLE

FINISH 仕上 表参照 SEE TABLE

TOLERANCES UNLESS OTHERWISE SPECIFIED:
一般公差

CHK T.MASUDA 26NOV2010

APVD T.MASUDA 26NOV2010



TE Connectivity

- 0 PLC ±
- 1 PLC ±
- 2 PLC ± ±0.4
- 3 PLC ±
- 4 PLC ±
- ANGLES ± 1°

PRODUCT SPEC 製品規格

NAME 名称
205 SERIES FASTON RECEPTACLE L.P.
205シリーズ ファストン リセプタクル L.P.

APPLICATION SPEC 取付適用規格

SIZE A4 CAGE CODE 00779 DRAWING NO 番号 170123 RESTRICTED TO

WEIGHT 0.000000

CUSTOMER DRAWING SCALE 尺度 4:1 SHEET 1 OF 1 REV C1