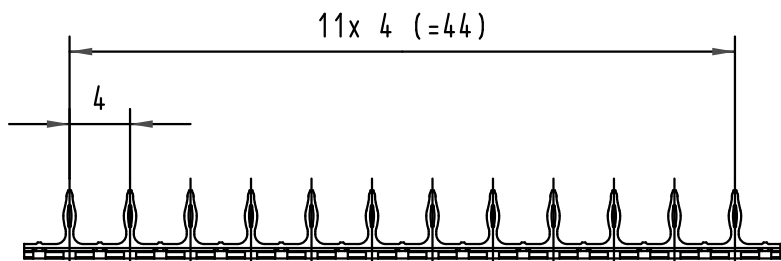
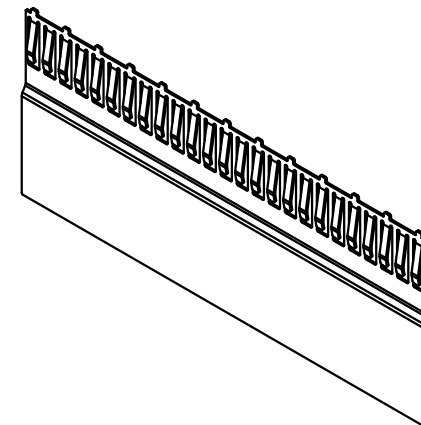
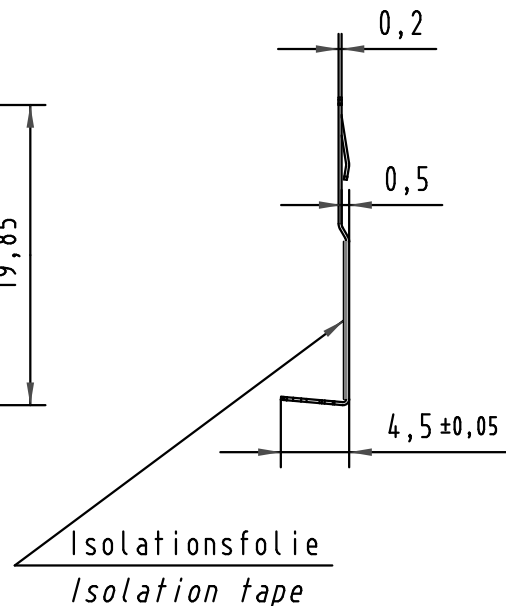
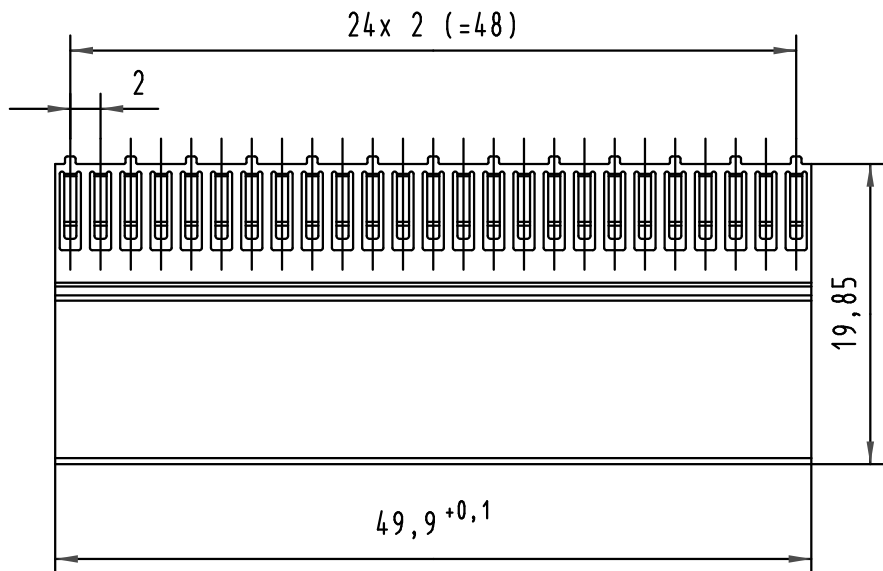


A

B

C

D



Einpreßanschluß für Fertiglochdurchmesser:  $0,6 \pm 0,05$   
 Press-in termination for plated through hole dia.:  $0,6 \pm 0,05$

Kontaktfläche: min.  $0,76 \mu\text{m}$  Gold (Au)  
 Contact plating: min.  $30 \mu\text{in}$  gold (Au)

All Dimensions in mm Original Size DIN A 4			Techn. Character.			Nicht tolerierte Maß/Free size tolerances siehe / see IEC 61076-4-101		
				Dat.	Name	Maßstab/Scale <b>2:1</b>	har-bus HM	
			Detail.	30.06.99	Hm		Schirmblech Typ B-25 Reihe z	
34275	29.05.07	Hl.	Insp.	30.06.99	Ko		har-bus HM	
28692	19.09.00	Koe	Stand.				shield type B-25 row z	
26905	10.11.99	Hm	HARTING Electronics GmbH & Co. KG				<b>TB 17 22 000 4102</b>	
26072			D-32339 ESPELKAMP				Sub.	
Mod.	Dat.	Name					Blatt/ page	