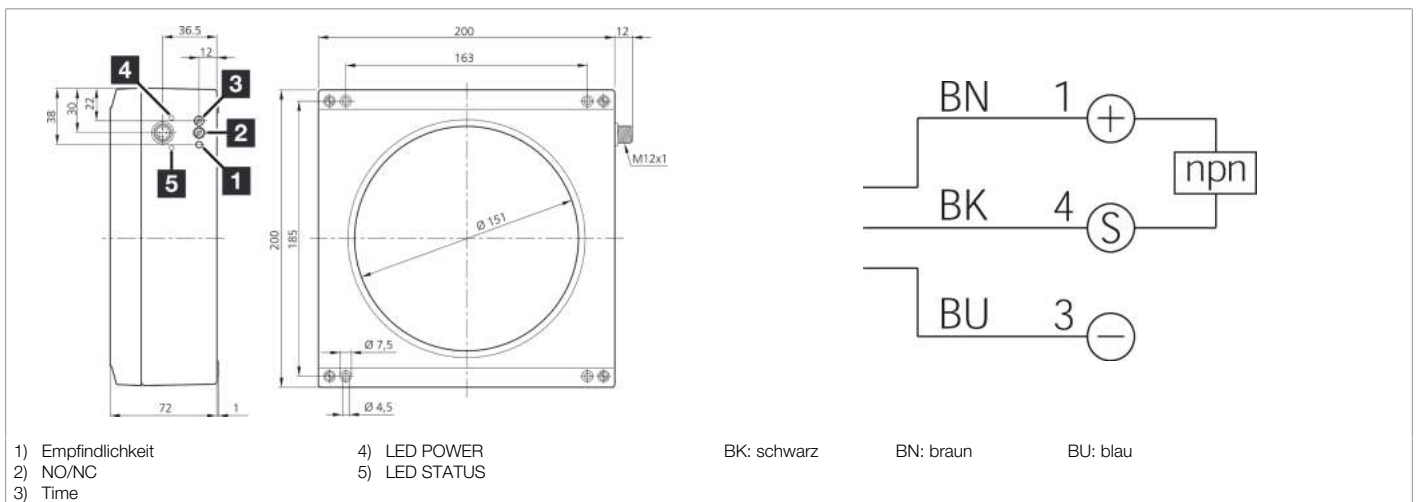


204302
IRD 150 NSOK-IBS
Induktiver Ringsensor

- Hohe Auflösung
- Kurze Ansprechzeit
- Empfindlichkeit und Impulsverlängerung einstellbar
- Schmutzunempfindlich
- Dynamisches Arbeitsprinzip
- Metallanschlussstecker
- Hohe Schutzart



Funktion													

Technische Daten (typ.)	+20°C, 24 V DC
Betriebsspannung	10 ... 35 V DC (Supply Class 2)
Leerlaufstrom (max.)	20 mA
Isolationsspannungsfestigkeit	1.000 V
Innendurchmesser	151 mm
Montageabstand zu Metall (min.)	80 mm
Gehäusematerial	Aluminiumdruckguss
Material	POM (Ring)
Schutzklasse	III, Betrieb an Schutzkleinspannung
Funktionsprinzip	Induktiv
Auswertung	Dynamisch
Schaltausgang	npn, 200 mA, NO/NC, umschaltbar
Spannungsfall (max.)	2 V
Impulsverlängerung	0,1 ... 150 ms einstellbar
Auflösung	Ø 10,0 mm
Empfindlichkeitseinstellung	Potentiometer
Teilegeschwindigkeit (max.)	25 m/s
Teilegeschwindigkeit (min.)	0,1 m/s
Ansprechzeit	0,20 ms
Abfallzeit	0,20 ms
Umgebungstemperatur Betrieb	0 ... +50 °C
Schutzart	IP 67



204302
IRD 150 NSOK-IBS
Induktiver Ringsensor

Technische Daten (typ.)

+20°C, 24 V DC

Anschluss

Stecker, M12, 4-polig

Anschlusskabel

VK ...

Weitere Informationen / Zubehör

<https://www.di-soric.com/204302>