



CAPTEUR DE PROXIMITE MAGNETIQUE MAGNETIC PROXIMITY SENSOR

PCA36720

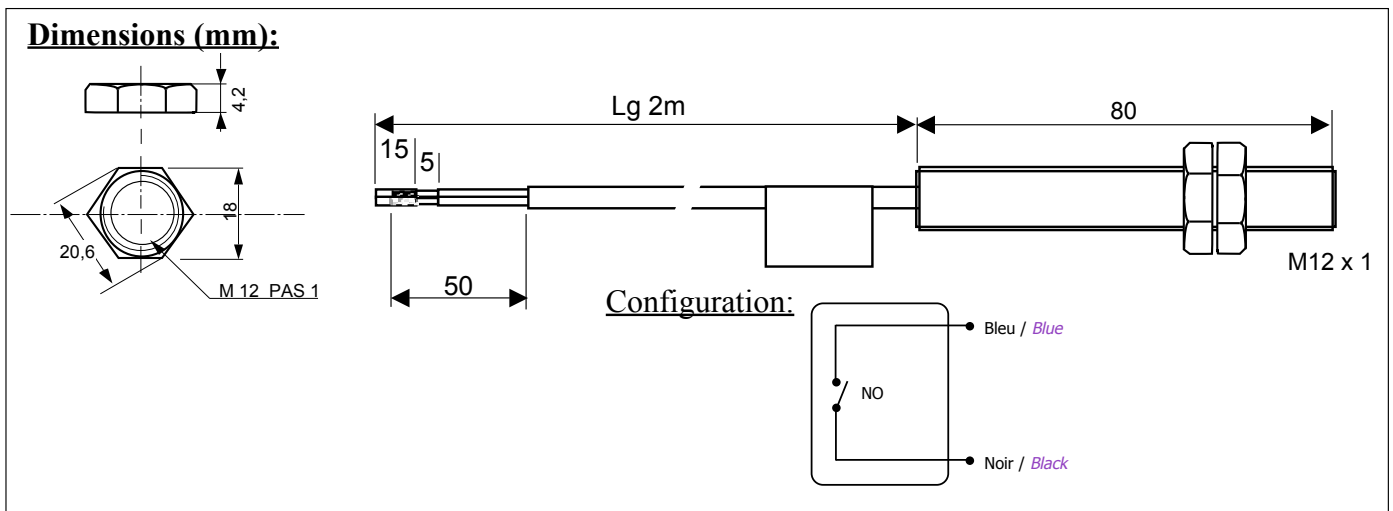
- Capteur magnétique à ampoule REED
- 1 x A : 250Vac - 120 VA - 3A
- Boîtier plastique cylindrique fileté M12
- Détection en face avant

- *MAGNETIC PROXIMITY SENSOR with REED switch*
- *1 x A : 250Vac - 120 VA - 3A*
- *M12 threaded plastic housing*
- *Front side switching*



Boîtier fileté plastique
Threaded plastic housing

M12x1 L 80



CARACTERISTIQUES ELECTRIQUES / ELECTRICAL DATA

Puissance maxi commutable / <i>Max. switching power</i>	120 W/ VA
Tension maxi commutable / <i>Max. switching voltage</i>	250 Vac
Courant maxi commutable / <i>Max. switching current</i>	3 A
Courant de travail / <i>Carrying current</i>	5 A
Tension typique de tenue entre lames / <i>Typical dielectric strength between contacts</i>	500 Vdc
Résistance de contact initiale (hors cable) / <i>Initial contact resistance (cable excepted)</i>	≤ 80 mΩ
Résistance d'isolement (min) / <i>Insulation resistance</i>	10 ¹¹ Ω
Capacité max / <i>Max. capacitance</i>	1 pF
Fréquence maxi d'utilisation / <i>Max. frequency</i>	100 Hz
Fréquence de résonance / <i>Resonant frequency</i>	900 Hz

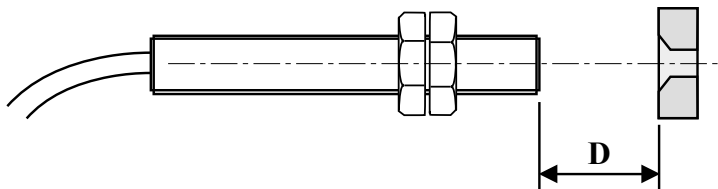
Proud to serve you

All technical characteristics are subject to change without previous notice.
Caractéristiques sujettes à modifications sans préavis.

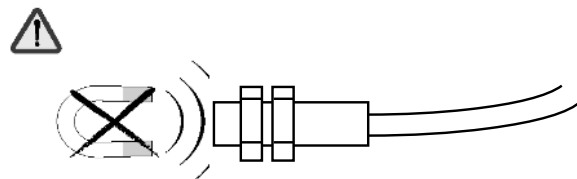
celduc®
r e l a i s

CARACTERISTIQUES PHYSIQUES / PHYSICAL DATA

Température maxi d'utilisation / Max. operating temperature	- 25 à + 85°C
Température de stockage / Storage temperature	- 40 à + 85°C
Chocs (11 ms) / Shocks (11 ms)	50 g
Vibrations (à 1000 Hz) / Vibrations	35 g
Durée de vie mécanique / Mechanical life expectancy	10⁹
Indice de protection (nettoyage par jet d'eau; usage industriel et ambiance poussiéreuse)	
<i>Protection level (Cleaning with jet of water, industrial use, dusty environment)</i>	IP67

AUTRES CARACTERISTIQUES / OTHERS**Câble / Cable** (2 fils / 2 wires)**PVC GRIS - GREY Ø 4,3± 0,2****(2 x 0,34 mm² - 2 x AWG22)**Pour d'autres longueurs ou types , nous consulter / *For other lengths or typical wires, please contact us*Possibilité de boîtier Laiton M12 , nous consulter / *For Brass or M12 housing, please contact us***Détection / Detection**Distances de basculement / Switching distancesAvec Aimant / *With Magnet (example):* **UR144361****Operate : D < 15 mm****Tous Fermés à 15mm****Release : D > 40 mm****Tous Ouverts à 40mm**

dans un environnement non magnétique (bois, alu, PVC, béton...)

*/ in non-magnetic environment (wood, Al, PVC, concrete...)*Sensible aux champs magnétiques par principe
Sensible to Magnetic Field**celduc**
r e l a i swww.celduc.com

5 Rue Ampère B.P. 30004 42290 SORBIERS - FRANCE E-Mail : celduc-relais@celduc.com
 Fax +33 (0) 4 77 53 85 51 Service Commercial France Tél. : +33 (0) 4 77 53 90 20
 Sales Dept.For Europe Tel. : +33 (0) 4 77 53 90 21 Sales Dept. Asia : Tél. +33 (0) 4 77 53 90 19