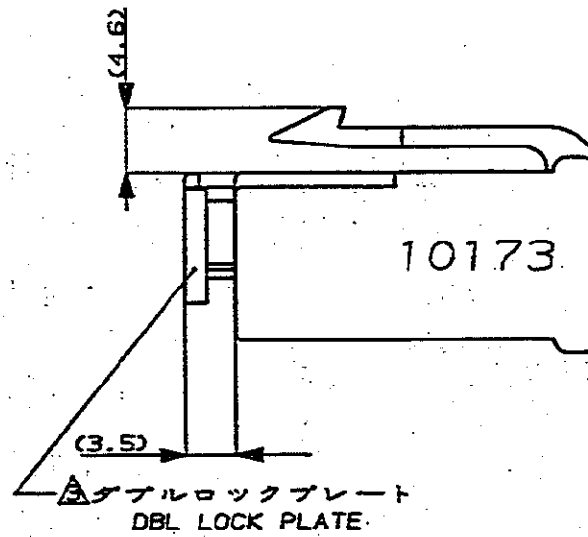
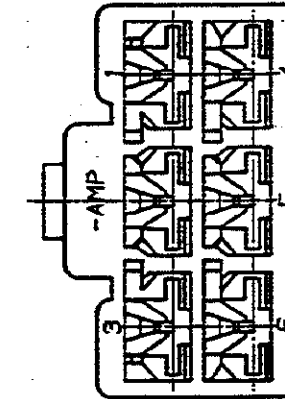
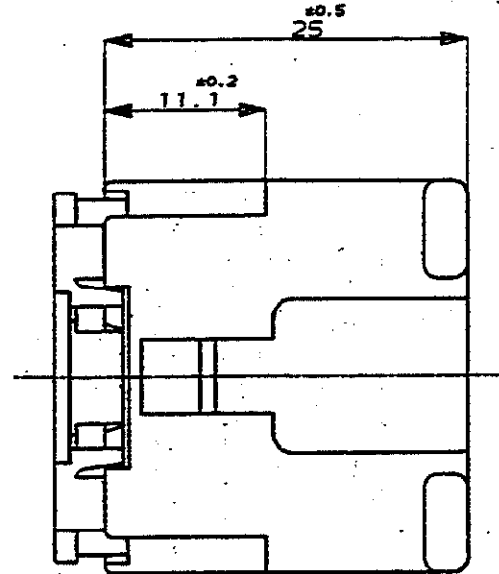
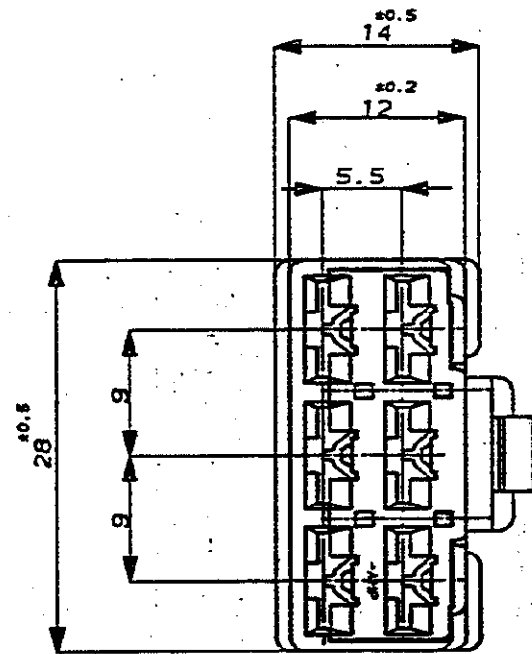


PRINT DIST <USERS>DEPT5270>E20996>U.250>U.6P>S.PLUG-I.L
 単位、寸法 DIMENSIONS IN MM. DO NOT SCALE PRINT

NUMBER C-178022

三ノ角(3rd ANGLE PROJECTION)



- NOTE ;
1. THE MATING COUNTERPART P/N (178025,171897)
 2. APPLIED CONTACT (170032,170258,170384)
- △ DBL LOCK PLATE
MATERIAL ; PBT
COLOR ; YELLOW
 - △ OBSOLETE PARTS: OBSOLETE CIS STREAMLINING PER D.RENAUD/D.SINISI

△ OBSOLETE	6-178022-6	淡灰 (LIGHT GRAY)
△ OBSOLETE	178022-8	オレンジ (ORANGE)
	178022-7	黄 (YELLOW)
OBSOLETE	178022-6	灰 (GRAY)
	178022-5	青 (BLUE)
△ OBSOLETE	178022-4	緑 (GREEN)
	178022-2	黒 (BLACK)
	178022-1	自然色 (NATURAL)
	番号 (P/N)	色 (COLOR)

TE Connectivity		名称 (NAME) .250 シリーズダブルロックコネクタ 5極プラグハウジング (インターロックタイプ) .250 SERIES DOUBLE LOCK CONNECTOR 5Pos. PLUG HOUSING (INTER LOCK TYPE)	
特殊電線規格 (WIRE RANGE) H (LANG -)	絶縁外径 (INSULATION DIA.) H	色 (COLOR) 表参照 SEE TABLE	一般公差 (GENERAL TOLERANCE) 全長 (MULT) : ±0.2 挿入長 (INS. L) : ±0.25 挿入深 (LOC. L) : ±0.3 穴径 (HOLE DIA.) : ±0.03
材料 (MATERIAL) 6/6 ナイロン (5/5 NYLON)	設計 (DR) T. Sagawa 2/12/91	承認 (DE) T. Sagawa 2/12/91	寸法 (SCALE) 2-1
検査 (CHK.) M. O.	申請 (APP) 3/12/91	番号 (No.) C-178022	図面 (REV.) A
		シート (SHEET) 1 OF 1	

(CUSTOMER DRAWING) 参考 ☑ 面